







juego de piezas para el cableado eléctrico y mecánico completo para derivaciones para invertir sentido sin fusibles, Tamaño S2 incluidos conectores mecánicos para sistema de embarrado 60 mm con módulos laterales

Datos técnicos generales		
Nombre comercial del producto		SIRIUS
Designación del producto		Juego de piezas para el cableado
Tipo de producto		tensión de accionamiento del contactor: AC y DC
Tamaño constructivo del interruptor automático		S2
Tamaño del contactor		S2
Instalación/ fijación/ dimensiones		
Tipo de fijación		fijación por tornillo
Certificados/ Homologaciones		

General Product Approval		Declaration of Conformity		Test Certificates
 CSA	 UL		 EG-Konf.	Miscellaneous Type Test Certificates/Test Report

Test Certificates	Shipping Approval			other
Special Test Certificate	 ABS	 BUREAU VERITAS	 PRS	Confirmation

Más información

Information- and Downloadcenter (Catálogos, Folletos,...)

<https://www.siemens.com/ic10>

Industry Mall (sistema de pedido online)

<https://mall.industry.siemens.com/mall/es/es/Catalog/product?mlfb=3RA2933-1DB1>

Generador CAx online

<http://support.automation.siemens.com/WW/CAxorder/default.aspx?lang=en&mlfb=3RA2933-1DB1>

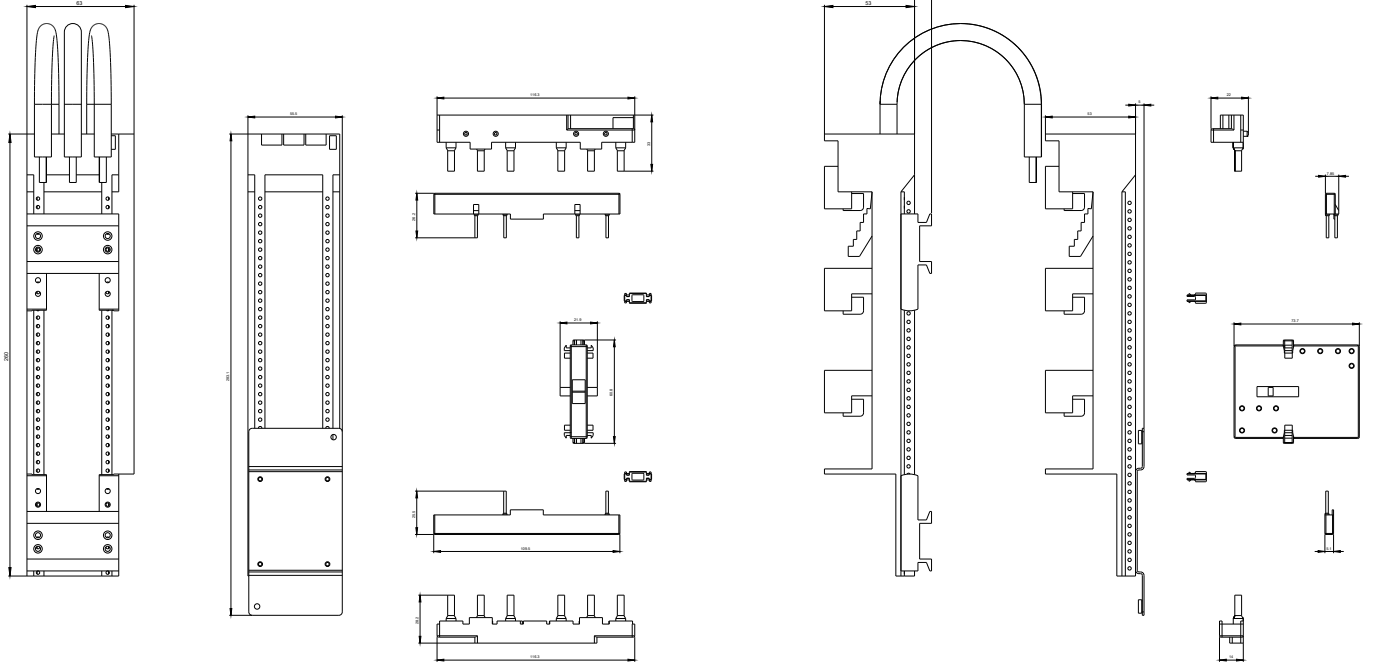
Service&Support (Manuales, certificados, características, FAQ,...)

<https://support.industry.siemens.com/cs/ww/es/ps/3RA2933-1DB1>

Base de datos de imágenes (fotos de producto, dibujos acotados 2D, modelos 3D, esquemas de conexiones, macros

EPLAN, ...)

http://www.automation.siemens.com/bilddb/cax_de.aspx?mlfb=3RA2933-1DB1&lang=en



Última modificación:

22/06/2020