

Combinación estrella-triángulo, AS-i AC-3, 55 kW/400 V, 20-33 V  
AC/DC 3 polos, Tamaño S2 borne de tornillo enclavamiento eléctrico  
mecánico 3 NA + 3 NC integrados



<b>nombre comercial del producto</b>	SIRIUS
<b>designación del producto</b>	Combinación en estrella-triángulo
<b>denominación del tipo de producto</b>	3RA24
<b>Referencia del fabricante</b>	<ul style="list-style-type: none"> <li>• 1 del contactor incluido en el suministro <a href="#">3RT2037-1NB30-0CC0</a></li> <li>• 2 del contactor incluido en el suministro <a href="#">3RT2037-1NB30</a></li> <li>• 3 del contactor incluido en el suministro <a href="#">3RT2035-1NB30</a></li> <li>• del kit de montaje RS incluido en el suministro <a href="#">3RA2933-2BB1</a></li> <li>• del módulo de función para comunicación incluido en el suministro <a href="#">3RA2712-1CA00</a></li> </ul>

Datos técnicos generales	
<b>Tamaño del contactor</b>	S2
<b>Ampliación del producto</b>	
<ul style="list-style-type: none"> <li>• interruptor auxiliar</li> </ul>	No
<ul style="list-style-type: none"> <li>• tensión de aislamiento con grado de contaminación 3 con AC valor asignado</li> </ul>	690 V
<b>resistencia a tensión de choque valor asignado</b>	6 kV
<b>grado de protección IP</b>	
<ul style="list-style-type: none"> <li>• frontal</li> </ul>	IP20

<b>Resistencia a choques con choque rectangular</b>	
• con DC	7,7g / 5 ms, 4,5g / 10 ms
<b>Resistencia a choques con choque sinusoidal</b>	
• con DC	12g / 5 ms, 7g / 10 ms
<b>Vida útil mecánica (ciclos de maniobra)</b>	
• del contactor típico	10 000 000
• del contactor con bloque de contactos auxiliares montado típico	10 000 000
<b>designaciones de referencia según IEC 81346-2:2009</b>	Q

### Condiciones ambiente

• altitud de instalación con altura sobre el nivel del mar máx.	2 000 m
<b>temperatura ambiente</b>	
• durante el funcionamiento	-25 ... +60 °C
• durante el almacenamiento	-55 ... +80 °C

### Circuito de corriente principal

<b>número de polos para circuito principal</b>	3
<b>Número de contactos NA para contactos principales</b>	3
<b>Número de contactos NC para contactos principales</b>	0
• tensión de empleo con AC-3 valor asignado máx.	690 V
• — intensidad de empleo con AC-3 con 400 V valor asignado	115 A
• — potencia de empleo con AC-3 con 400 V valor asignado	55 kW
• Potencia de empleo con AC-4 con 400 V valor asignado	48,5 kW
<b>Frecuencia de maniobra en vacío</b>	1 500 1/h
frecuencia de maniobra con AC-3 máx.	700 1/h

### Circuito de control/ Control por entrada

<b>Tipo de corriente de la alimentación de tensión de mando</b>	AC/DC
<b>Tensión de alimentación del circuito de mando 1 con AC</b>	
• con 50 Hz	20 ... 33 V
• con 60 Hz	20 ... 33 V
<b>Tensión de alimentación del circuito de mando 1</b>	
• con DC	20 ... 33 V
<b>Tipo de limitador de sobretensión</b>	con varistor

<b>Potencia inicial aparente de la bobina con AC</b>	
• con 50 Hz	82 V·A
• con 60 Hz	82 V·A
<b>Cos phi inductivo a la potencia de atracción de la bobina</b>	
• con 50 Hz	0,64
• con 60 Hz	0,5
<b>Potencia de retención aparente de la bobina con AC</b>	
• con 50 Hz	6 V·A
• con 60 Hz	6 V·A
<b>Cos phi inductivo con potencia de retención de la bobina</b>	
• con 50 Hz	0,36
• con 60 Hz	0,39
<b>Potencia inicial de la bobina con DC</b>	28 W
<b>Potencia de retención de la bobina con DC</b>	4 W

#### Circuito de corriente secundario

• Número de contactos NC para contactos auxiliares conmutación instantánea	3
• Número de contactos NA para contactos auxiliares conmutación instantánea	3
<b>Intensidad de empleo de los contactos auxiliares con AC-12 máx.</b>	10 A
<b>Intensidad de empleo de los contactos auxiliares con AC-15</b>	
• con 230 V	6 A
• con 400 V	3 A
<b>Intensidad de empleo de los contactos auxiliares con DC-13</b>	
• con 24 V	10 A
• con 60 V	2 A
• con 110 V	1 A
• con 220 V	0,3 A
<b>Confiabilidad de contacto de los contactos auxiliares</b>	< 1 error por 100 millones de ciclos eléctricos

#### Valores nominales UL/CSA

<b>Capacidad de carga de los contactos auxiliares según UL</b>	A600 / Q600
--	-------------

#### Protección contra cortocircuitos

<b>Tipo de cartucho fusible</b>	
• para protección contra cortocircuitos del circuito principal	
— con tipo de coordinación 1 necesario	gG NH 3NA, DIAZED 5SB, NEOZED 5SE: 250 A

- con tipo de coordinación 2 necesario
- para protección contra cortocircuitos del bloque de contactos auxiliares necesario

gG NH 3NA, DIAZED 5SB, NEOZED 5SE: 125 A  
fusible gG: 10 A

## Instalación/ fijación/ dimensiones

<b>posición de montaje</b>	con plano de montaje vertical, girable +/-180°; con plano de montaje vertical, inclinable +/-22,5° hacia delante y atrás
• <b>tipo de fijación</b>	fijación por tornillo
<b>altura</b>	142 mm
<b>anchura</b>	177,5 mm
<b>profundidad</b>	223 mm
• Distancia que debe respetarse para montaje en serie	
— hacia adelante	10 mm
— hacia atrás	0 mm
— hacia arriba	10 mm
— hacia abajo	10 mm
— hacia un lado	10 mm
• distancia que debe respetarse a piezas puestas a tierra	
— hacia adelante	10 mm
— hacia atrás	0 mm
— hacia arriba	10 mm
— hacia un lado	10 mm
— hacia abajo	10 mm
• Distancia que debe respetarse a piezas bajo tensión	
— hacia adelante	10 mm
— hacia atrás	0 mm
— hacia arriba	10 mm
— hacia abajo	10 mm
— hacia un lado	10 mm

## Conexiones/ Bornes

<b>tipo de conexión eléctrica</b>	
• para circuito principal	conexión por tornillo
• para circuito auxiliar y circuito de mando	conexión por tornillo
•	
— Tipo de secciones de conductor conectables para contactos principales monofilar	2x (1 ... 35 mm <sup>2</sup> ), 1x (1 ... 50 mm <sup>2</sup> )
— tipo de secciones de conductor conectables para contactos principales monofilar o multifilar	2x (1 ... 35 mm <sup>2</sup> ), 1x (1 ... 50 mm <sup>2</sup> )

<ul style="list-style-type: none"> <li>— tipo de secciones de conductor conectables para contactos principales alma flexible con preparación de los extremos de cable</li> <li>• Tipo de secciones de conductor conectables con cables AWG para contactos principales</li> </ul>	<p>2x (1 ... 25 mm<sup>2</sup>), 1x (1 ... 35 mm<sup>2</sup>)</p> <p>2x (18 ... 2), 1x (18 ... 1)</p>
<ul style="list-style-type: none"> <li>• <ul style="list-style-type: none"> <li>— tipo de secciones de conductor conectables para contactos auxiliares monofilar o multifilar</li> <li>— tipo de secciones de conductor conectables para contactos auxiliares alma flexible con preparación de los extremos de cable</li> </ul> </li> <li>• Tipo de secciones de conductor conectables con cables AWG para contactos auxiliares</li> </ul>	<p>2x (0,5 ... 1,5 mm<sup>2</sup>), 2x (0,75 ... 2,5 mm<sup>2</sup>)</p> <p>2x (0,5 ... 1,5 mm<sup>2</sup>), 2x (0,75 ... 2,5 mm<sup>2</sup>)</p> <p>2x (20 ... 16), 2x (18 ... 14)</p>

### Seguridad

<b>Valor B10</b>	
<ul style="list-style-type: none"> <li>• con alta tasa de demanda según SN 31920</li> </ul>	1 000 000
<b>Cuota de defectos peligrosos</b>	
<ul style="list-style-type: none"> <li>• con baja tasa de demanda según SN 31920</li> <li>• con alta tasa de demanda según SN 31920</li> </ul>	40 % 73 %
<b>Tasa de fallos [valor FIT]</b>	
<ul style="list-style-type: none"> <li>• con baja tasa de demanda según SN 31920</li> </ul>	100 FIT
<b>Valor T1 para intervalo entre pruebas o vida útil según IEC 61508</b>	20 y

### Comunicación/ Protocolo

<b>función del producto comunicación por bus</b>	No
<ul style="list-style-type: none"> <li>• protocolo soportado protocolo AS-Interface</li> </ul>	Sí
Función del producto Interfaz circuito de mando con IO-Link	No

### Certificados/ Homologaciones

General Product Approval	Declaration of Conformity	Test Certificates	Marine / Shipping	other
--------------------------	---------------------------	-------------------	-------------------	-------



[Miscellaneous](#)

[Type Test Certificates/Test Report](#)



[Confirmation](#)

### Más información

Information- and Downloadcenter (Catálogos, Folletos,...)  
<https://www.siemens.com/ic10>

**Industry Mall (sistema de pedido online)**

<https://mall.industry.siemens.com/mall/es/es/Catalog/product?mlfb=3RA2437-8XH32-1NB3>

**Generador CAx online**

<http://support.automation.siemens.com/WW/CAXorder/default.aspx?lang=en&mlfb=3RA2437-8XH32-1NB3>

**Service&Support (Manuales, certificados, características, FAQ,...)**

<https://support.industry.siemens.com/cs/ww/es/ps/3RA2437-8XH32-1NB3>

**Base de datos de imágenes (fotos de producto, dibujos acotados 2D, modelos 3D, esquemas de conexiones, macros**

**EPLAN, ...)**

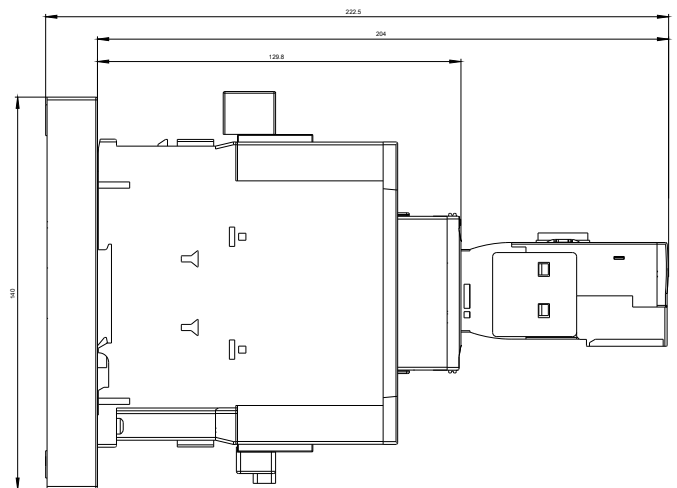
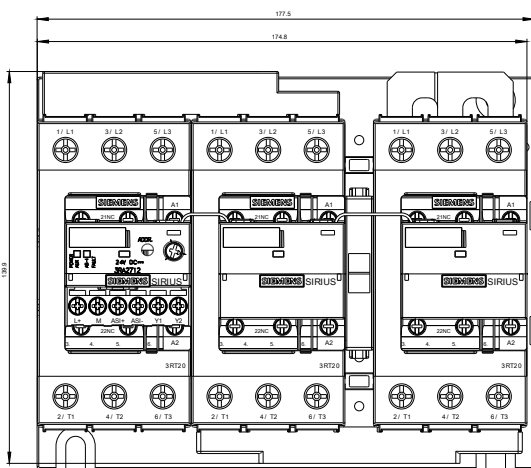
[http://www.automation.siemens.com/bilddb/cax\\_de.aspx?mlfb=3RA2437-8XH32-1NB3&lang=en](http://www.automation.siemens.com/bilddb/cax_de.aspx?mlfb=3RA2437-8XH32-1NB3&lang=en)

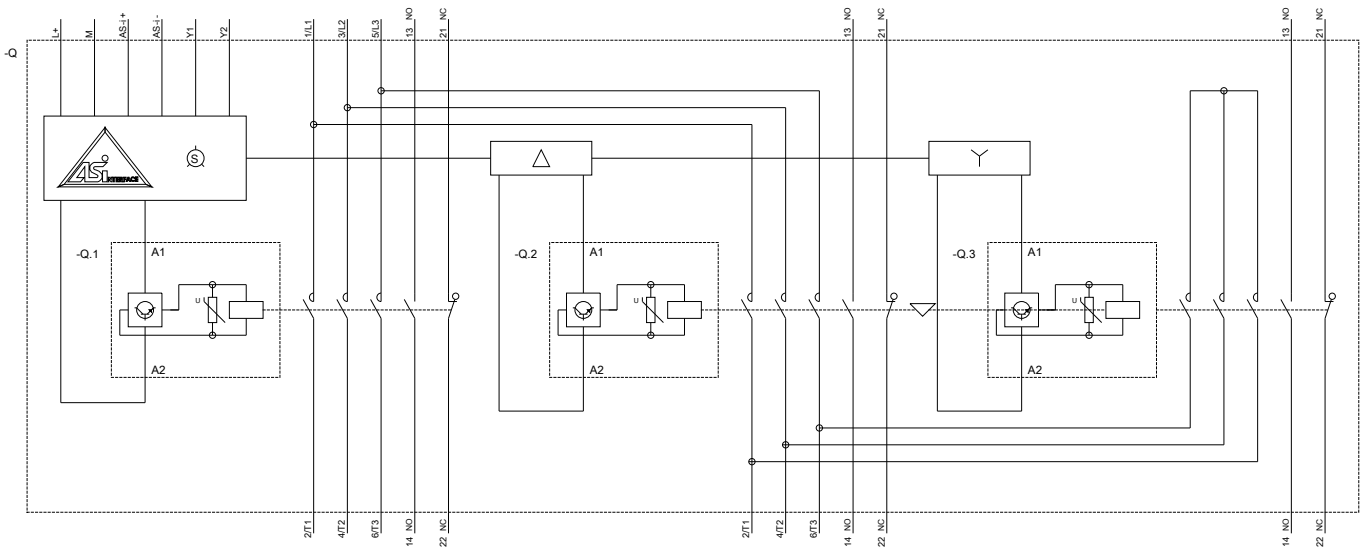
**Curva característica: Comportamiento en disparo, I<sup>2</sup>t, Corriente de corte limitada**

<https://support.industry.siemens.com/cs/ww/en/ps/3RA2437-8XH32-1NB3/char>

**Otras características (p. ej. vida útil eléctrica, frecuencia de maniobras)**

<http://www.automation.siemens.com/bilddb/index.aspx?view=Search&mlfb=3RA2437-8XH32-1NB3&objectype=14&gridview=view1>





Última modificación:

21/08/2020