

Comb. estrella-triángulo, I/O-Link AC-3, 15/18,5 kW/400 V, 24 V DC
3 polos, tamaño S0 conexión por tornillo enclavamiento eléctrico y enclavamiento mecánico 3 NA + 3 NC integrados



nombre comercial del producto	SIRIUS
designación del producto	Combinación en estrella-triángulo
denominación del tipo de producto	3RA24
Referencia del fabricante	<ul style="list-style-type: none"> • 1 del contactor incluido en el suministro 3RT2026-1BB40-0CC0 • 2 del contactor incluido en el suministro 3RT2026-1BB40 • 3 del contactor incluido en el suministro 3RT2024-1BB40 • del kit de montaje RS incluido en el suministro 3RA2923-2BB1 • del módulo de función para comunicación incluido en el suministro 3RA2711-1CA00

Datos técnicos generales	
Tamaño del contactor	S0
Ampliación del producto	No
<ul style="list-style-type: none"> • interruptor auxiliar 	
Tensión de aislamiento	690 V
<ul style="list-style-type: none"> • con grado de contaminación 3 con AC valor asignado 	
Resistencia a tensión de choque valor asignado	6 kV
grado de protección IP	

• frontal	IP20
Resistencia a choques con choque rectangular	
• con AC	7,5g / 5 ms, 4,7g / 10 ms
• con DC	10g / 5 ms, 7,5g / 10 ms
Resistencia a choques con choque sinusoidal	
• con AC	11,8g / 5 ms, 7,4g / 10 ms
• con DC	15g / 5 ms, 10g / 10 ms
Vida útil mecánica (ciclos de maniobra)	
• del contactor típico	10 000 000
• del contactor con bloque de contactos auxiliares montado típico	10 000 000
designaciones de referencia según IEC 81346-2:2009	Q

Condiciones ambiente

• altitud de instalación con altura sobre el nivel del mar máx.	2 000 m
• temperatura ambiente durante el funcionamiento	-25 ... +60 °C
• temperatura ambiente durante el almacenamiento	-55 ... +80 °C

Circuito de corriente principal

Número de polos para circuito principal	3
Número de contactos NA para contactos principales	3
Número de contactos NC para contactos principales	0
• Tensión de empleo con AC-3 valor asignado máx.	690 V
Intensidad de empleo	
• con AC-3	
— con 400 V valor asignado	40 A
Potencia de empleo	
• con AC-3	
— con 400 V valor asignado	15 kW
— con 500 V valor asignado	19 kW
— con 690 V valor asignado	19 kW
• con AC-4 con 400 V valor asignado	3,5 kW
Frecuencia de maniobra en vacío	1 500 1/h
Frecuencia de maniobra con AC-3 máx.	1 000 1/h

Circuito de control/ Control por entrada

Tipo de corriente de la alimentación de tensión de mando	DC
Tensión de alimentación del circuito de mando 1	
• con DC valor asignado	24 V

Potencia inicial de la bobina con DC	13,8 W
Potencia de retención de la bobina con DC	13,8 W
Circuito de corriente secundario	
<ul style="list-style-type: none"> • Número de contactos NC para contactos auxiliares conmutación instantánea 	3
<ul style="list-style-type: none"> • Número de contactos NA para contactos auxiliares conmutación instantánea 	3
Intensidad de empleo de los contactos auxiliares con AC-12 máx.	10 A
Intensidad de empleo de los contactos auxiliares con AC-15	
<ul style="list-style-type: none"> • con 230 V 	6 A
<ul style="list-style-type: none"> • con 400 V 	3 A
Intensidad de empleo de los contactos auxiliares con DC-13	
<ul style="list-style-type: none"> • con 24 V 	10 A
<ul style="list-style-type: none"> • con 60 V 	2 A
<ul style="list-style-type: none"> • con 110 V 	1 A
<ul style="list-style-type: none"> • con 220 V 	0,3 A
Confiabilidad de contacto de los contactos auxiliares	< 1 error por 100 millones de ciclos eléctricos
Valores nominales UL/CSA	
Capacidad de carga de los contactos auxiliares según UL	A600 / Q600
Protección contra cortocircuitos	
Tipo de cartucho fusible	
<ul style="list-style-type: none"> • para protección contra cortocircuitos del circuito principal <ul style="list-style-type: none"> — con tipo de coordinación 1 necesario — con tipo de coordinación 2 necesario • para protección contra cortocircuitos del bloque de contactos auxiliares necesario 	gG NH 3NA, DIAZED 5SB, NEOZED 5SE: 100 A gG NH 3NA, DIAZED 5SB, NEOZED 5SE: 35 A fusible gG: 10 A
Instalación/ fijación/ dimensiones	
posición de montaje	con plano de montaje vertical, girable +/-180°; con plano de montaje vertical, inclinable +/-22,5° hacia delante y atrás
<ul style="list-style-type: none"> • tipo de fijación 	fijación por tornillo y abroche a perfil de 35 mm
altura	101 mm
anchura	135 mm
profundidad	181 mm
Distancia que debe respetarse	
<ul style="list-style-type: none"> • para montaje en serie <ul style="list-style-type: none"> — hacia adelante — hacia atrás 	6 mm 0 mm

— hacia arriba	6 mm
— hacia abajo	6 mm
— hacia un lado	6 mm
• a piezas puestas a tierra	
— hacia adelante	6 mm
— hacia atrás	0 mm
— hacia arriba	6 mm
— hacia un lado	6 mm
— hacia abajo	6 mm
• a piezas bajo tensión	
— hacia adelante	6 mm
— hacia atrás	0 mm
— hacia arriba	6 mm
— hacia abajo	6 mm
— hacia un lado	6 mm

Conexiones/ Bornes

• Tipo de conexión eléctrica para circuito principal	conexión por tornillo
• Tipo de conexión eléctrica para circuito auxiliar y circuito de mando	conexión por tornillo
Tipo de secciones de conductor conectables	
• para contactos principales	
— monofilar	2x (1 ... 2,5 mm ²), 2x (2,5 ... 10 mm ²)
— monofilar o multifilar	2x (1 ... 2,5 mm ²), 2x (2,5 ... 10 mm ²)
— alma flexible con preparación de los extremos de cable	2x (1 ... 2,5 mm ²), 2x (2,5 ... 6 mm ²), 1x 10 mm ²
• con cables AWG para contactos principales	2x (16 ... 12), 2x (14 ... 8)
Tipo de secciones de conductor conectables	
• para contactos auxiliares	
— monofilar o multifilar	2x (0,5 ... 1,5 mm ²), 2x (0,75 ... 2,5 mm ²)
— alma flexible con preparación de los extremos de cable	2x (0,5 ... 1,5 mm ²), 2x (0,75 ... 2,5 mm ²)
• con cables AWG para contactos auxiliares	2x (20 ... 16), 2x (18 ... 14)

Seguridad

Valor B10	
• con alta tasa de demanda según SN 31920	1 000 000
Cuota de defectos peligrosos	
• con baja tasa de demanda según SN 31920	40 %
• con alta tasa de demanda según SN 31920	75 %
Tasa de fallos [valor FIT]	
• con baja tasa de demanda según SN 31920	100 FIT

Valor T1 para intervalo entre pruebas o vida útil según IEC 61508	20 y
---	------

Comunicación/ Protocolo	
función del producto comunicación por bus	No
• protocolo soportado protocolo AS-Interface	No
Función del producto Interfaz circuito de mando con IO-Link	Sí

Certificados/ Homologaciones			
General Product Approval	Declaration of Conformity	Test Certificates	Marine / Shipping



[Miscellaneous](#)

[Special Test Certificate](#)



Marine / Shipping	other
-------------------	-------



LRS



PRS



RINA



RMRS



DNVGL.COM/AF

[Confirmation](#)

Railway

[Vibration and Shock](#)

Más información

Information- and Downloadcenter (Catálogos, Folletos,...)

<https://www.siemens.com/ic10>

Industry Mall (sistema de pedido online)

<https://mall.industry.siemens.com/mall/es/es/Catalog/product?mlfb=3RA2425-8XE32-1BB4>

Generador CAx online

<http://support.automation.siemens.com/WW/CAXorder/default.aspx?lang=en&mlfb=3RA2425-8XE32-1BB4>

Service&Support (Manuales, certificados, características, FAQ,...)

<https://support.industry.siemens.com/cs/ww/es/ps/3RA2425-8XE32-1BB4>

Base de datos de imágenes (fotos de producto, dibujos acotados 2D, modelos 3D, esquemas de conexiones, macros

EPLAN, ...)

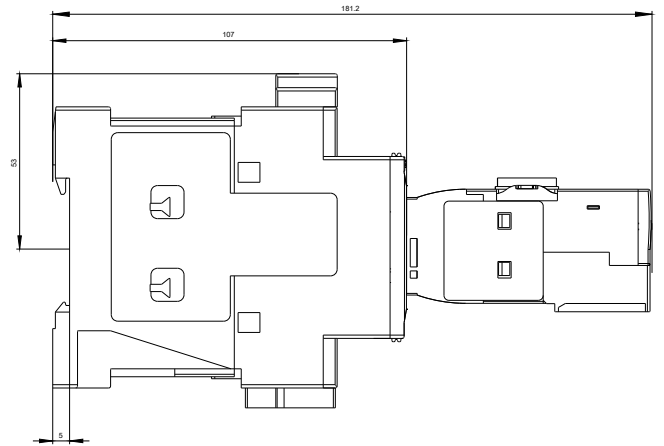
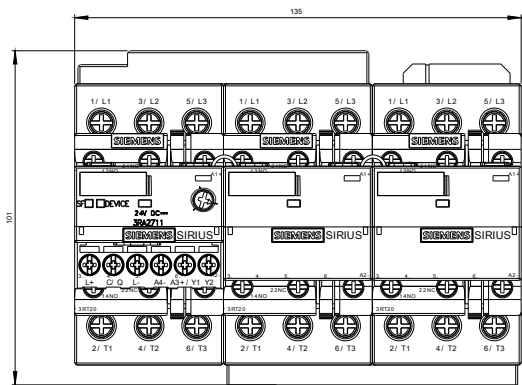
http://www.automation.siemens.com/bilddb/cax_de.aspx?mlfb=3RA2425-8XE32-1BB4&lang=en

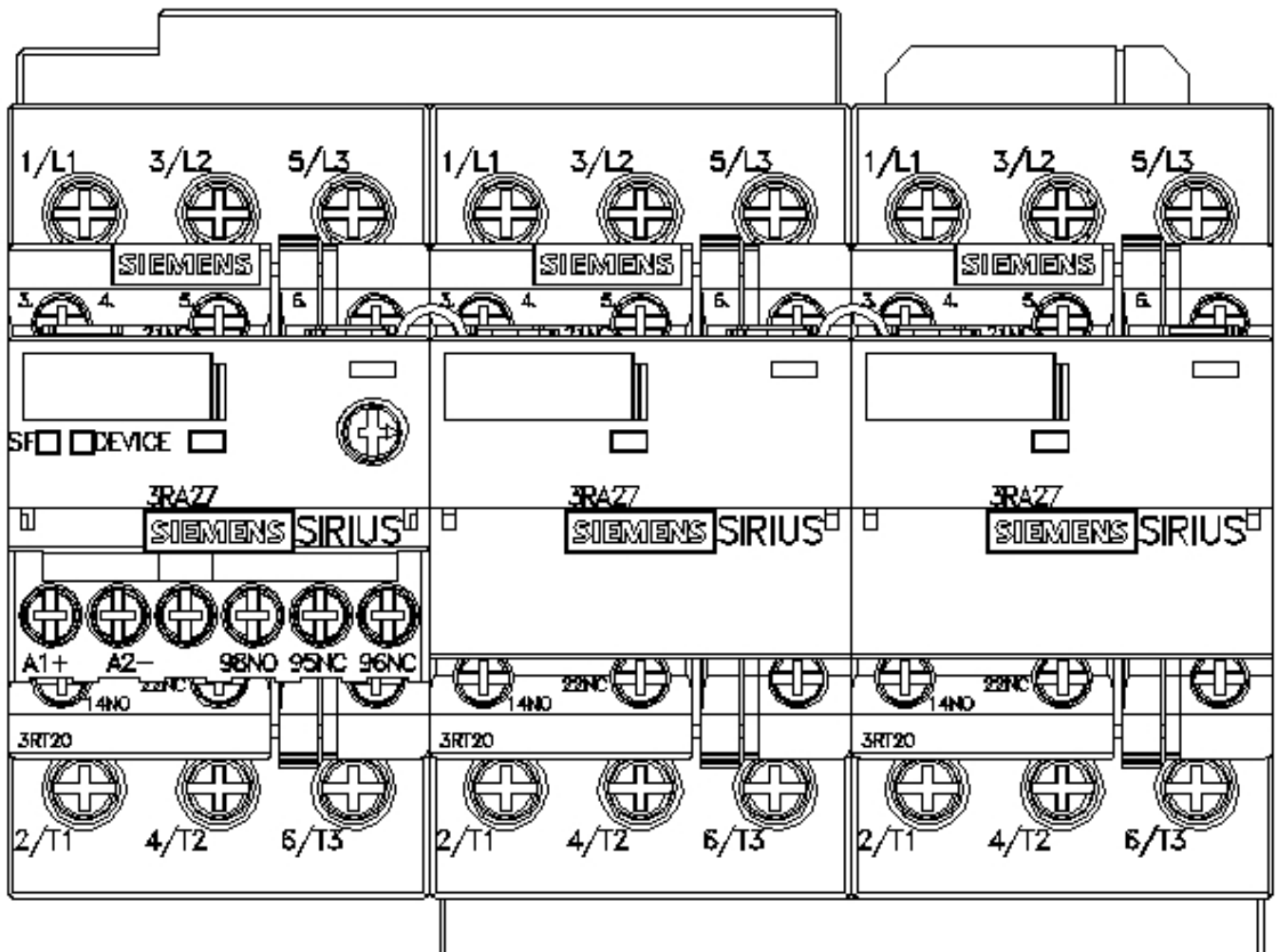
Curva característica: Comportamiento en disparo, I²t, Corriente de corte limitada

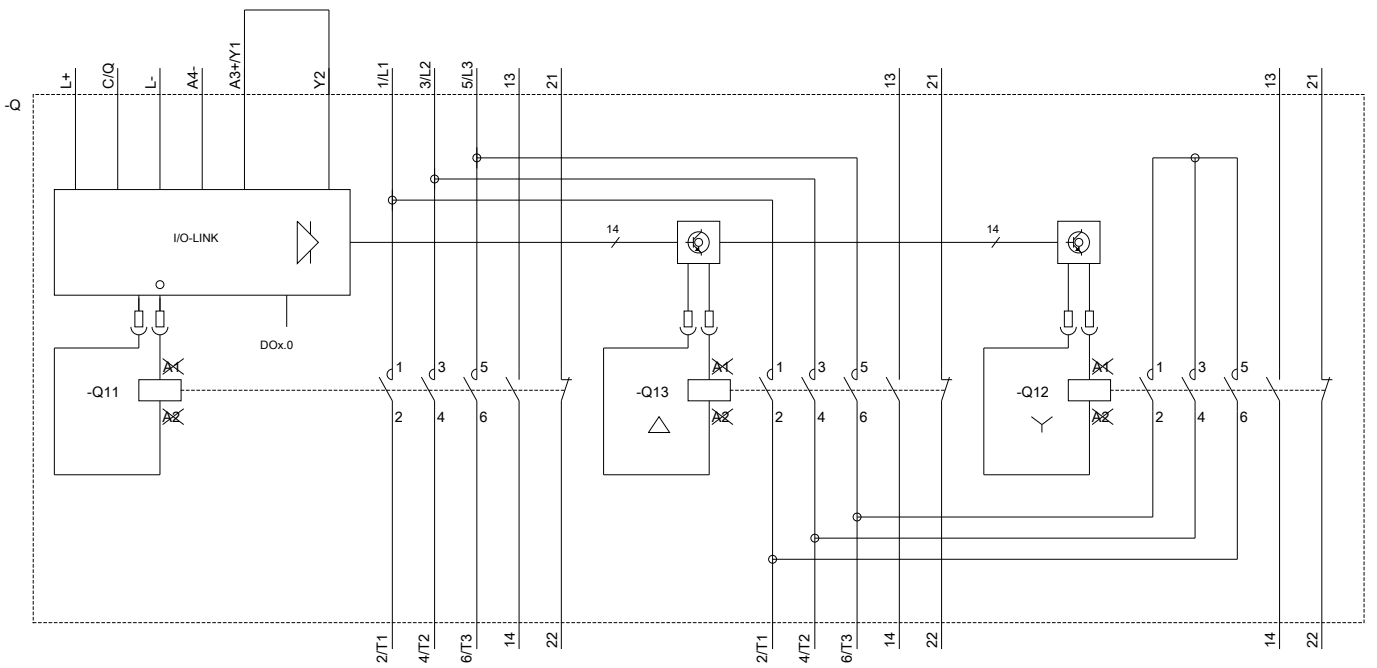
<https://support.industry.siemens.com/cs/ww/en/ps/3RA2425-8XE32-1BB4/char>

Otras características (p. ej. vida útil eléctrica, frecuencia de maniobras)

<http://www.automation.siemens.com/bilddb/index.aspx?view=Search&mlfb=3RA2425-8XE32-1BB4&objecttype=14&gridview=view1>







Última modificación:

13/08/2020