

Combinación estrella-triángulo AC-3, 5,5 kW/400 V, 230 V AC 50/60 Hz, 3 polos, tamaño S00 conexión por tornillo enclavamiento eléctrico y enclavamiento mecánico 3 NA integrados



nombre comercial del producto	SIRIUS
designación del producto	Combinación en estrella-triángulo
denominación del tipo de producto	3RA24
Referencia del fabricante	<ul style="list-style-type: none"> • 1 del contactor incluido en el suministro 3RT2015-1AP01 • 2 del contactor incluido en el suministro 3RT2015-1AP01 • 3 del contactor incluido en el suministro 3RT2015-1AP01 • del kit de montaje RS incluido en el suministro 3RA2913-2BB1 • del módulo de función para conexión estrella-triángulo incluido en el suministro 3RA2816-0EW20

Datos técnicos generales	
Tamaño del contactor	S00
Ampliación del producto	No
<ul style="list-style-type: none"> • interruptor auxiliar 	
Tensión de aislamiento	690 V
<ul style="list-style-type: none"> • con grado de contaminación 3 con AC valor asignado 	
Resistencia a tensión de choque valor asignado	6 kV
grado de protección IP	

• frontal	IP20
Resistencia a choques con choque rectangular	
• con AC	6,7g / 5 ms, 4,2g / 10 ms
• con DC	6,7g / 5 ms, 4,2g / 10 ms
Resistencia a choques con choque sinusoidal	
• con AC	10,5g / 5 ms, 6,6g / 10 ms
• con DC	10,5g / 5 ms, 6,6g / 10 ms
Vida útil mecánica (ciclos de maniobra)	
• del contactor típico	10 000 000
• del contactor con bloque de contactos auxiliares montado típico	10 000 000
designaciones de referencia según IEC 81346-2:2009	Q

Condiciones ambiente	
• altitud de instalación con altura sobre el nivel del mar máx.	2 000 m
• temperatura ambiente durante el funcionamiento	-25 ... +60 °C
• temperatura ambiente durante el almacenamiento	-55 ... +80 °C

Circuito de corriente principal	
Número de polos para circuito principal	3
Número de contactos NA para contactos principales	3
Número de contactos NC para contactos principales	0
• Tensión de empleo con AC-3 valor asignado máx.	690 V
Intensidad de empleo	
• con AC-3	
— con 400 V valor asignado	12 A
Potencia de empleo	
• con AC-3	
— con 400 V valor asignado	5,5 kW
— con 500 V valor asignado	7,2 kW
— con 690 V valor asignado	9,2 kW
Frecuencia de maniobra en vacío	1 500 1/h
Frecuencia de maniobra con AC-3 máx.	1 000 1/h

Circuito de control/ Control por entrada	
Tipo de corriente de la alimentación de tensión de mando	AC
Tensión de alimentación del circuito de mando 1 con AC	
• con 50 Hz valor asignado	230 V

<ul style="list-style-type: none"> • con 60 Hz valor asignado 	230 V
Factor de rango de trabajo tensión de alimentación de mando valor asignado de la bobina con AC <ul style="list-style-type: none"> • con 50 Hz • con 60 Hz 	0,8 ... 1,1 0,85 ... 1,1
Potencia inicial aparente de la bobina con AC <ul style="list-style-type: none"> • con 50 Hz • con 60 Hz 	56 V·A 51 V·A
Cos phi inductivo a la potencia de atracción de la bobina <ul style="list-style-type: none"> • con 50 Hz • con 60 Hz 	0,8 0,75
Potencia de retención aparente de la bobina con AC <ul style="list-style-type: none"> • con 50 Hz • con 60 Hz 	10,4 V·A 8,6 V·A
Cos phi inductivo con potencia de retención de la bobina <ul style="list-style-type: none"> • con 50 Hz • con 60 Hz 	0,25 0,25

Circuito de corriente secundario

<ul style="list-style-type: none"> • Número de contactos NA para contactos auxiliares conmutación instantánea 	3
Intensidad de empleo de los contactos auxiliares con AC-12 máx.	10 A
Intensidad de empleo de los contactos auxiliares con AC-15 <ul style="list-style-type: none"> • con 230 V • con 400 V 	6 A 3 A
Intensidad de empleo de los contactos auxiliares con DC-13 <ul style="list-style-type: none"> • con 24 V • con 60 V • con 110 V • con 220 V 	10 A 2 A 1 A 0,3 A
Confiabilidad de contacto de los contactos auxiliares	< 1 error por 100 millones de ciclos eléctricos

Valores nominales UL/CSA

Capacidad de carga de los contactos auxiliares según UL	A600 / Q600
--	-------------

Protección contra cortocircuitos

Tipo de cartucho fusible <ul style="list-style-type: none"> • para protección contra cortocircuitos del circuito principal 	
--	--

- con tipo de coordinación 1 necesario
- con tipo de coordinación 2 necesario
- para protección contra cortocircuitos del bloque de contactos auxiliares necesario

gG NH 3NA, DIAZED 5SB, NEOZED 5SE: 35 A
 gG NH 3NA, DIAZED 5SB, NEOZED 5SE: 20 A
 fusible gG: 10 A

Instalación/ fijación/ dimensiones

posición de montaje	con plano de montaje vertical, girable +/-180°; con plano de montaje vertical, inclinable +/-22,5° hacia delante y atrás
• tipo de fijación	fijación por tornillo y abroche a perfil de 35 mm
altura	68 mm
anchura	135 mm
profundidad	145 mm
Distancia que debe respetarse	
• para montaje en serie	
— hacia adelante	6 mm
— hacia atrás	0 mm
— hacia arriba	6 mm
— hacia abajo	6 mm
— hacia un lado	6 mm
• a piezas puestas a tierra	
— hacia adelante	6 mm
— hacia atrás	0 mm
— hacia arriba	6 mm
— hacia un lado	6 mm
— hacia abajo	6 mm
• a piezas bajo tensión	
— hacia adelante	6 mm
— hacia atrás	0 mm
— hacia arriba	6 mm
— hacia abajo	6 mm
— hacia un lado	6 mm

Conexiones/ Bornes

• Tipo de conexión eléctrica para circuito principal	conexión por tornillo
• Tipo de conexión eléctrica para circuito auxiliar y circuito de mando	conexión por tornillo
Tipo de secciones de conductor conectables	
• para contactos principales	
— monofilar	2x (0,5 ... 1,5 mm ²), 2x (0,75 ... 2,5 mm ²), 2x 4 mm ²
— monofilar o multifilar	2x (0,5 ... 1,5 mm ²), 2x (0,75 ... 2,5 mm ²), 2x (0,5 ... 4 mm ²)
— alma flexible con preparación de los extremos de cable	2x (0,5 ... 1,5 mm ²), 2x (0,75 ... 2,5 mm ²)
• con cables AWG para contactos principales	2x (20 ... 16), 2x (18 ... 14)

Tipo de secciones de conductor conectables	
<ul style="list-style-type: none"> • para contactos auxiliares <ul style="list-style-type: none"> — monofilar o multifilar — alma flexible con preparación de los extremos de cable • con cables AWG para contactos auxiliares 	<p>2x (0,5 ... 1,5 mm²), 2x (0,75 ... 2,5 mm²)</p> <p>2x (0,5 ... 1,5 mm²), 2x (0,75 ... 2,5 mm²)</p> <p>2x (20 ... 16), 2x (18 ... 14)</p>

Seguridad

Valor B10	
<ul style="list-style-type: none"> • con alta tasa de demanda según SN 31920 	1 000 000
Cuota de defectos peligrosos	
<ul style="list-style-type: none"> • con baja tasa de demanda según SN 31920 • con alta tasa de demanda según SN 31920 	<p>40 %</p> <p>75 %</p>
Tasa de fallos [valor FIT]	
<ul style="list-style-type: none"> • con baja tasa de demanda según SN 31920 	100 FIT
Valor T1 para intervalo entre pruebas o vida útil según IEC 61508	20 y

Comunicación/ Protocolo

función del producto comunicación por bus	No
<ul style="list-style-type: none"> • protocolo soportado protocolo AS-Interface 	No
Función del producto Interfaz circuito de mando con IO-Link	No

Certificados/ Homologaciones

General Product Approval	Declaration of Conformity	Test Certificates	Marine / Shipping
--------------------------	---------------------------	-------------------	-------------------



[Miscellaneous](#)

[Special Test Certificate](#)

[Type Test Certificates/Test Report](#)



Marine / Shipping



other	Railway
-------	---------

[Confirmation](#)

[Vibration and Shock](#)

Más información

Information- and Downloadcenter (Catálogos, Folletos,...)

<https://www.siemens.com/ic10>

Industry Mall (sistema de pedido online)

<https://mall.industry.siemens.com/mall/es/es/Catalog/product?mlfb=3RA2415-8XF31-1AP0>

Generador CAx online

<http://support.automation.siemens.com/WW/CAxorder/default.aspx?lang=en&mlfb=3RA2415-8XF31-1AP0>

Service&Support (Manuales, certificados, características, FAQ,...)

<https://support.industry.siemens.com/cs/ww/en/ps/3RA2415-8XF31-1AP0>

Base de datos de imágenes (fotos de producto, dibujos acotados 2D, modelos 3D, esquemas de conexiones, macros

EPLAN, ...)

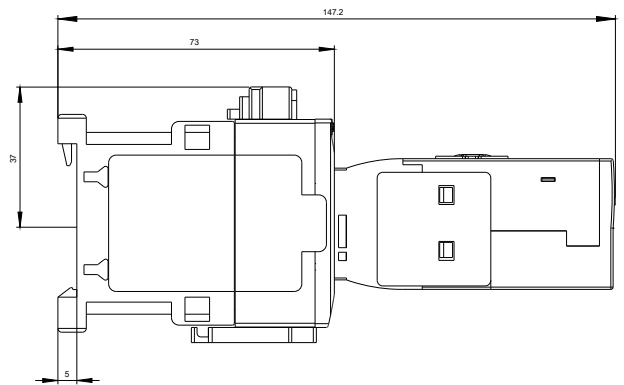
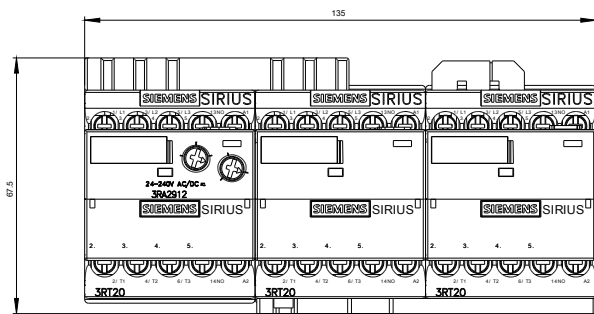
http://www.automation.siemens.com/bilddb/cax_de.aspx?mlfb=3RA2415-8XF31-1AP0&lang=en

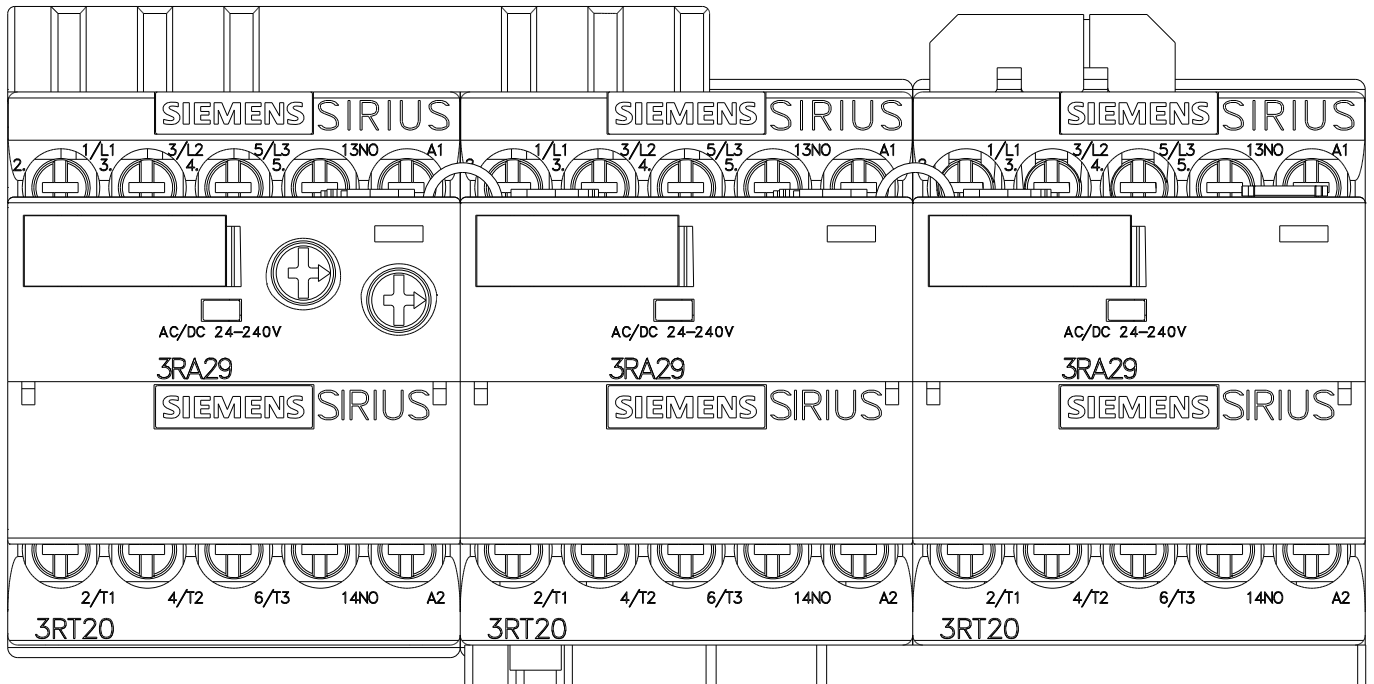
Curva característica: Comportamiento en disparo, I²t, Corriente de corte limitada

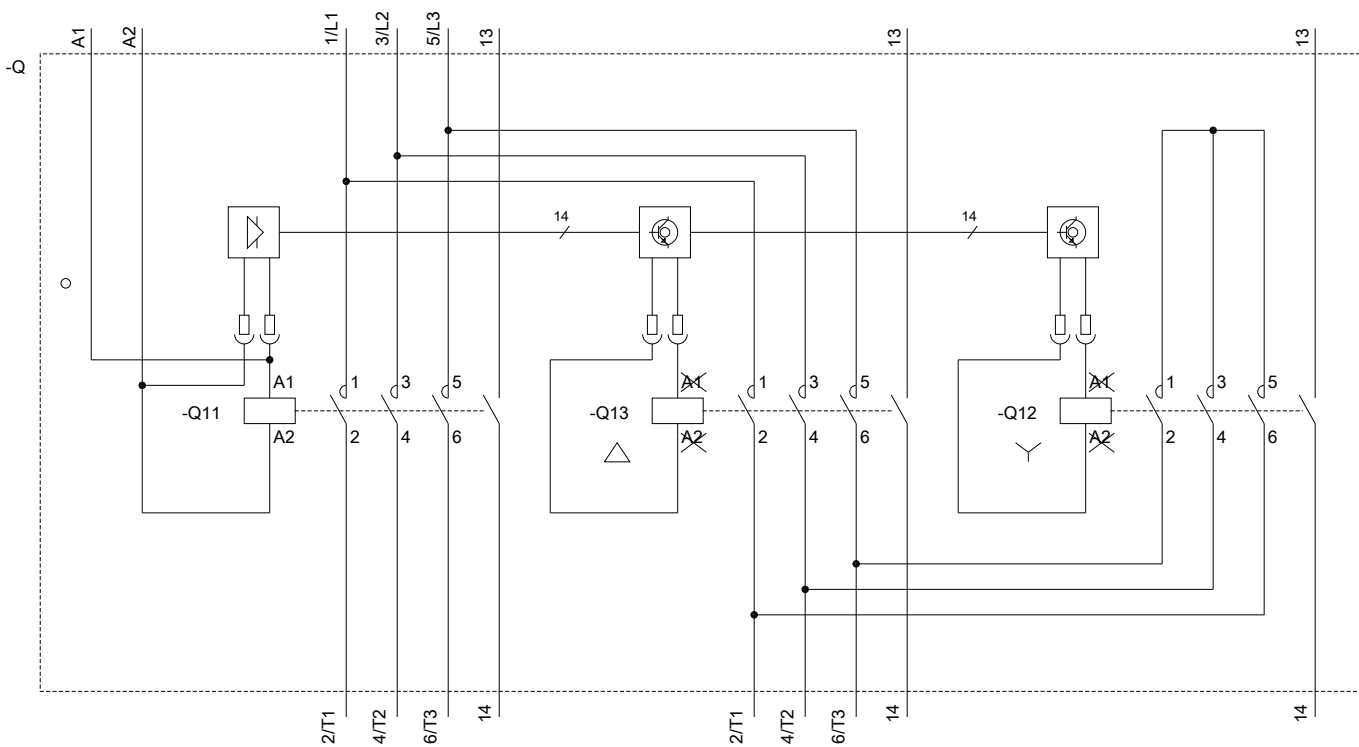
<https://support.industry.siemens.com/cs/ww/en/ps/3RA2415-8XF31-1AP0/char>

Otras características (p. ej. vida útil eléctrica, frecuencia de maniobras)

<http://www.automation.siemens.com/bilddb/index.aspx?view=Search&mlfb=3RA2415-8XF31-1AP0&objecttype=14&gridview=view1>







Última modificación:

13/08/2020