

Combinación inversora para 3RA27 AC3 18,5 kW/400 V, 24 V DC 3 polos, tamaño S0 conexión por resorte enclavamiento eléctrico y enclavamiento mecánico 2 NA integrados, con toma de tensión



<b>nombre comercial del producto</b>	SIRIUS
<b>designación del producto</b>	Combinación para inversión
<b>denominación del tipo de producto</b>	3RA23
<b>Referencia del fabricante</b>	<ul style="list-style-type: none"> <li>• 1 del contactor incluido en el suministro <a href="#">3RT2028-2BB40-0CC0</a></li> <li>• 2 del contactor incluido en el suministro <a href="#">3RT2028-2BB40</a></li> <li>• del kit de montaje RS incluido en el suministro <a href="#">3RA2923-2AA2</a></li> </ul>

### Datos técnicos generales

<b>Tamaño del contactor</b>	S0
<b>Ampliación del producto</b>	<ul style="list-style-type: none"> <li>• interruptor auxiliar</li> </ul>
<b>Tensión de aislamiento</b>	690 V
<ul style="list-style-type: none"> <li>• con grado de contaminación 3 con AC valor asignado</li> </ul>	
<b>Resistencia a tensión de choque valor asignado</b>	6 kV
<b>grado de protección IP</b>	IP20
<ul style="list-style-type: none"> <li>• frontal</li> </ul>	
<b>Resistencia a choques con choque rectangular</b>	8,3g / 5 ms, 5,3g / 10 ms
<ul style="list-style-type: none"> <li>• con AC</li> </ul>	

<ul style="list-style-type: none"> <li>• con DC</li> </ul>	10g / 5 ms, 7,5g / 10 ms
<b>Resistencia a choques con choque sinusoidal</b>	
<ul style="list-style-type: none"> <li>• con AC</li> </ul>	13,5g / 5 ms, 8,3g / 10 ms
<ul style="list-style-type: none"> <li>• con DC</li> </ul>	15g / 5 ms, 10g / 10 ms
<b>Vida útil mecánica (ciclos de maniobra)</b>	
<ul style="list-style-type: none"> <li>• del contactor típico</li> </ul>	10 000 000
<ul style="list-style-type: none"> <li>• del contactor con bloque de contactos auxiliares montado típico</li> </ul>	10 000 000
<b>designaciones de referencia según IEC 81346-2:2009</b>	Q

### Condiciones ambiente

<ul style="list-style-type: none"> <li>• altitud de instalación con altura sobre el nivel del mar máx.</li> </ul>	2 000 m
<ul style="list-style-type: none"> <li>• temperatura ambiente durante el funcionamiento</li> </ul>	-25 ... +60 °C
<ul style="list-style-type: none"> <li>• temperatura ambiente durante el almacenamiento</li> </ul>	-55 ... +80 °C

### Circuito de corriente principal

<b>Número de polos para circuito principal</b>	3
<b>Número de contactos NA para contactos principales</b>	3
<b>Número de contactos NC para contactos principales</b>	0
<ul style="list-style-type: none"> <li>• Tensión de empleo con AC-3 valor asignado máx.</li> </ul>	690 V
<b>Intensidad de empleo</b>	
<ul style="list-style-type: none"> <li>• con AC-3 <ul style="list-style-type: none"> <li>— con 400 V valor asignado</li> </ul> </li> </ul>	38 A
<b>Intensidad de empleo</b>	
<ul style="list-style-type: none"> <li>• con 1 vía de circulación de corriente con DC-1 <ul style="list-style-type: none"> <li>— con 24 V valor asignado</li> <li>— con 110 V valor asignado</li> </ul> </li> <li>• con 2 vías de corriente en serie con DC-1 <ul style="list-style-type: none"> <li>— con 24 V valor asignado</li> <li>— con 110 V valor asignado</li> </ul> </li> <li>• con 3 vías de corriente en serie con DC-1 <ul style="list-style-type: none"> <li>— con 24 V valor asignado</li> <li>— con 110 V valor asignado</li> </ul> </li> </ul>	35 A 4,5 A 35 A 35 A 35 A 35 A
<b>Intensidad de empleo</b>	
<ul style="list-style-type: none"> <li>• con 1 vía de circulación de corriente con DC-3 con DC-5 <ul style="list-style-type: none"> <li>— con 24 V valor asignado</li> <li>— con 110 V valor asignado</li> </ul> </li> </ul>	20 A 2,5 A

<ul style="list-style-type: none"> <li>• con 2 vías de corriente en serie con DC-3 con DC-5               <ul style="list-style-type: none"> <li>— con 24 V valor asignado</li> <li>— con 110 V valor asignado</li> </ul> </li> <li>• con 3 vías de corriente en serie con DC-3 con DC-5               <ul style="list-style-type: none"> <li>— con 24 V valor asignado</li> <li>— con 110 V valor asignado</li> </ul> </li> </ul>	<p>35 A</p> <p>15 A</p> <p>35 A</p> <p>35 A</p>
<b>Potencia de empleo</b>	
<ul style="list-style-type: none"> <li>• con AC-3               <ul style="list-style-type: none"> <li>— con 400 V valor asignado</li> <li>— con 500 V valor asignado</li> <li>— con 690 V valor asignado</li> </ul> </li> <li>• con AC-4 con 400 V valor asignado</li> </ul>	<p>18,5 kW</p> <p>22 kW</p> <p>18,5 kW</p> <p>11 kW</p>
<b>Frecuencia de maniobra en vacío</b>	1 500 1/h
Frecuencia de maniobra con AC-3 máx.	1 000 1/h

#### Circuito de control/ Control por entrada

<b>Tipo de corriente de la alimentación de tensión de mando</b>	DC
<b>Tensión de alimentación del circuito de mando 1</b> <ul style="list-style-type: none"> <li>• con DC valor asignado</li> </ul>	24 V
<b>Potencia inicial de la bobina con DC</b>	5,9 W
<b>Potencia de retención de la bobina con DC</b>	5,9 W

#### Circuito de corriente secundario

<ul style="list-style-type: none"> <li>• Número de contactos NA para contactos auxiliares por dirección de giro</li> <li>• Número de contactos NA para contactos auxiliares conmutación instantánea</li> </ul>	<p>1</p> <p>2</p>
<b>Intensidad de empleo de los contactos auxiliares con AC-12 máx.</b>	10 A
<b>Intensidad de empleo de los contactos auxiliares con AC-15</b> <ul style="list-style-type: none"> <li>• con 230 V</li> <li>• con 400 V</li> </ul>	<p>6 A</p> <p>3 A</p>
<b>Intensidad de empleo de los contactos auxiliares con DC-13</b> <ul style="list-style-type: none"> <li>• con 24 V</li> <li>• con 60 V</li> <li>• con 110 V</li> <li>• con 220 V</li> </ul>	<p>10 A</p> <p>2 A</p> <p>1 A</p> <p>0,3 A</p>
<b>Confiabilidad de contacto de los contactos auxiliares</b>	< 1 error por 100 millones de ciclos eléctricos

#### Valores nominales UL/CSA

<b>Corriente a plena carga (FLA) para motor trifásico</b>	
<ul style="list-style-type: none"> <li>• con 480 V valor asignado</li> <li>• con 600 V valor asignado</li> </ul>	<p>34 A</p> <p>27 A</p>
<b>potencia mecánica entregada [hp]</b>	
<ul style="list-style-type: none"> <li>• por motor monofásico <ul style="list-style-type: none"> <li>— con 110/120 V valor asignado</li> <li>— con 230 V valor asignado</li> </ul> </li> <li>• para motor trifásico <ul style="list-style-type: none"> <li>— con 220/230 V valor asignado</li> <li>— con 460/480 V valor asignado</li> <li>— con 575/600 V valor asignado</li> </ul> </li> </ul>	<p>3 hp</p> <p>5 hp</p> <p>10 hp</p> <p>25 hp</p> <p>25 hp</p>
<b>Capacidad de carga de los contactos auxiliares según UL</b>	A600 / Q600

### Protección contra cortocircuitos

<b>Tipo de cartucho fusible</b>	
<ul style="list-style-type: none"> <li>• para protección contra cortocircuitos del circuito principal <ul style="list-style-type: none"> <li>— con tipo de coordinación 1 necesario</li> <li>— con tipo de coordinación 2 necesario</li> </ul> </li> <li>• para protección contra cortocircuitos del bloque de contactos auxiliares necesario</li> </ul>	<p>gG NH 3NA, DIAZED 5SB, NEOZED 5SE: 125 A</p> <p>gG NH 3NA, DIAZED 5SB, NEOZED 5SE: 50 A</p> <p>fusible gG: 10 A</p>

### Instalación/ fijación/ dimensiones

<b>posición de montaje</b>	con plano de montaje vertical, girable +/-180°; con plano de montaje vertical, inclinable +/-22,5° hacia delante y atrás
<ul style="list-style-type: none"> <li>• tipo de fijación</li> </ul>	fijación por tornillo y abroche a perfil de 35 mm
<b>altura</b>	114 mm
<b>anchura</b>	90 mm
<b>profundidad</b>	107 mm
<b>Distancia que debe respetarse</b>	
<ul style="list-style-type: none"> <li>• para montaje en serie <ul style="list-style-type: none"> <li>— hacia adelante</li> <li>— hacia atrás</li> <li>— hacia arriba</li> <li>— hacia abajo</li> <li>— hacia un lado</li> </ul> </li> <li>• a piezas puestas a tierra <ul style="list-style-type: none"> <li>— hacia adelante</li> <li>— hacia atrás</li> <li>— hacia arriba</li> <li>— hacia un lado</li> <li>— hacia abajo</li> </ul> </li> <li>• a piezas bajo tensión</li> </ul>	<p>6 mm</p> <p>0 mm</p> <p>6 mm</p> <p>6 mm</p> <p>6 mm</p> <p>6 mm</p> <p>6 mm</p> <p>0 mm</p> <p>6 mm</p> <p>6 mm</p> <p>6 mm</p>

— hacia adelante	6 mm
— hacia atrás	0 mm
— hacia arriba	6 mm
— hacia abajo	6 mm
— hacia un lado	6 mm

## Conexiones/ Bornes

• Tipo de conexión eléctrica para circuito principal	conexión por resorte
• Tipo de conexión eléctrica para circuito auxiliar y circuito de mando	conexión por resorte
<b>Tipo de secciones de conductor conectables</b>	
• para contactos principales	
— monofilar	2x (1 ... 10 mm <sup>2</sup> )
— monofilar o multifilar	2x (1 ... 10 mm <sup>2</sup> )
— alma flexible con preparación de los extremos de cable	2x (1 ... 6 mm <sup>2</sup> )
— alma flexible sin preparación de extremos de cable	2x (1 ... 6 mm <sup>2</sup> )
• con cables AWG para contactos principales	1x (18 ... 8)
<b>Tipo de secciones de conductor conectables</b>	
• para contactos auxiliares	
— monofilar o multifilar	2x (0,5 ... 2,5 mm <sup>2</sup> )
— alma flexible con preparación de los extremos de cable	2x (0,5 ... 1,5 mm <sup>2</sup> )
— alma flexible sin preparación de extremos de cable	2x (0,5 ... 1,5 mm <sup>2</sup> )
• con cables AWG para contactos auxiliares	2x (20 ... 14)

## Seguridad

<b>Valor B10</b>	
• con alta tasa de demanda según SN 31920	1 000 000
<b>Cuota de defectos peligrosos</b>	
• con baja tasa de demanda según SN 31920	40 %
• con alta tasa de demanda según SN 31920	75 %
<b>Tasa de fallos [valor FIT]</b>	
• con baja tasa de demanda según SN 31920	100 FIT
<b>Valor T1 para intervalo entre pruebas o vida útil según IEC 61508</b>	20 y

## Comunicación/ Protocolo

<b>función del producto comunicación por bus</b>	Sí
• protocolo soportado protocolo AS-Interface	No
Función del producto Interfaz circuito de mando con IO-Link	No

## Certificados/ Homologaciones

General Product Approval	Declaration of Conformity	Test Certificates
--------------------------	---------------------------	-------------------



[Miscellaneous](#)

[Special Test Certificate](#)

## Marine / Shipping



Marine / Shipping	other	Railway
-------------------	-------	---------

[Confirmation](#)

[Vibration and Shock](#)



## Más información

**Information- and Downloadcenter (Catálogos, Folletos,...)**

<https://www.siemens.com/ic10>

**Industry Mall (sistema de pedido online)**

<https://mall.industry.siemens.com/mall/es/es/Catalog/product?mlfb=3RA2328-8XE30-2BB4>

**Generador CAX online**

<http://support.automation.siemens.com/WW/CAXorder/default.aspx?lang=en&mlfb=3RA2328-8XE30-2BB4>

**Service&Support (Manuales, certificados, características, FAQ,...)**

<https://support.industry.siemens.com/cs/ww/es/ps/3RA2328-8XE30-2BB4>

**Base de datos de imágenes (fotos de producto, dibujos acotados 2D, modelos 3D, esquemas de conexiones, macros EPLAN, ...)**

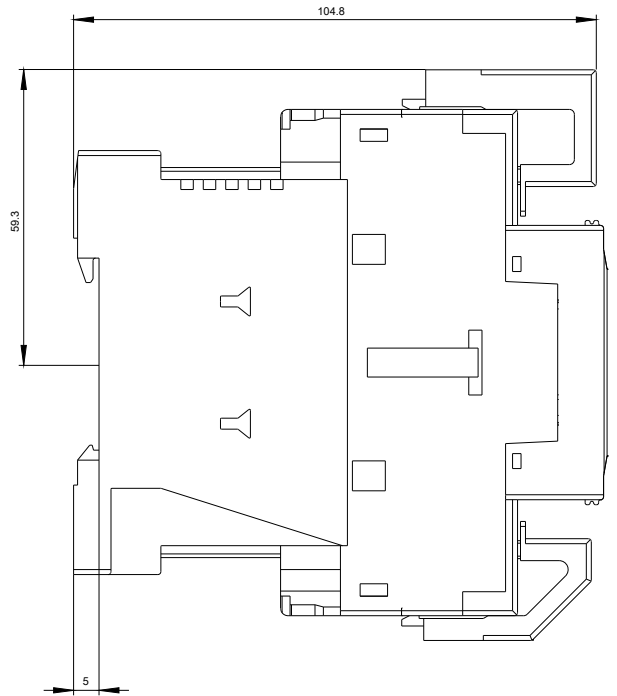
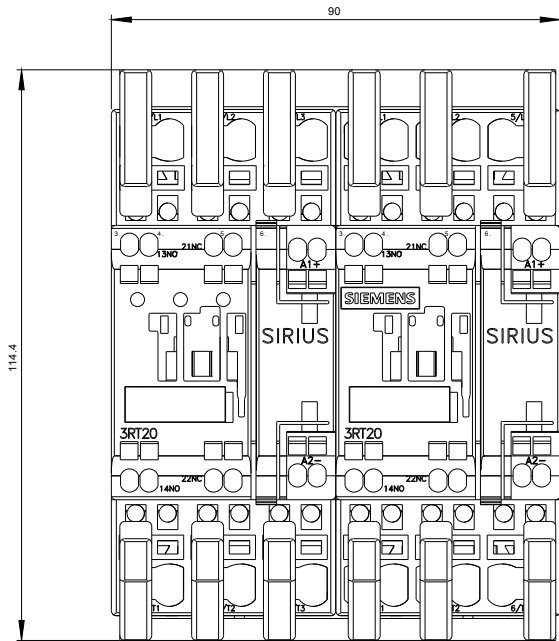
[http://www.automation.siemens.com/bilddb/cax\\_de.aspx?mlfb=3RA2328-8XE30-2BB4&lang=en](http://www.automation.siemens.com/bilddb/cax_de.aspx?mlfb=3RA2328-8XE30-2BB4&lang=en)

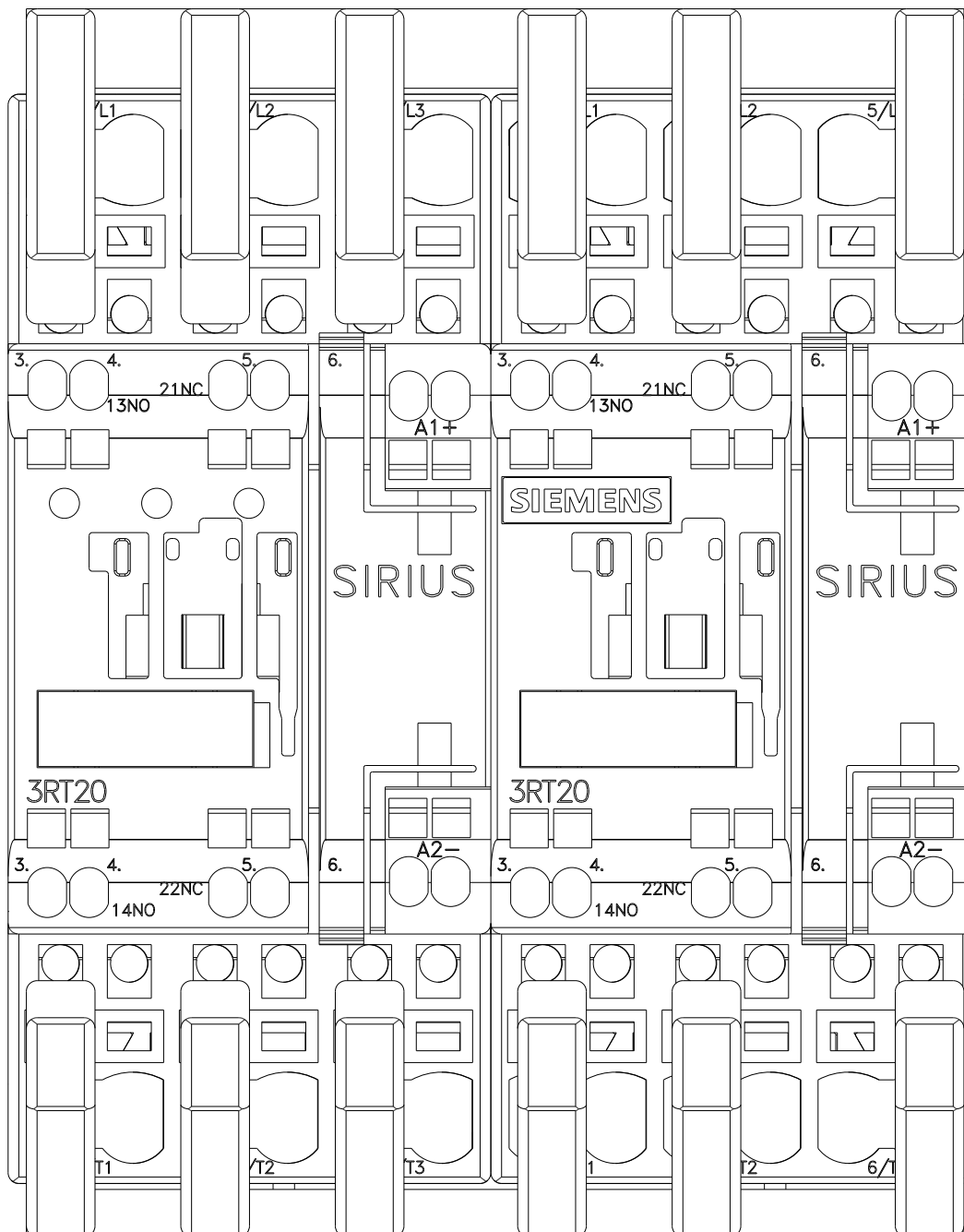
**Curva característica: Comportamiento en disparo, I<sup>t</sup>, Corriente de corte limitada**

<https://support.industry.siemens.com/cs/ww/en/ps/3RA2328-8XE30-2BB4/char>

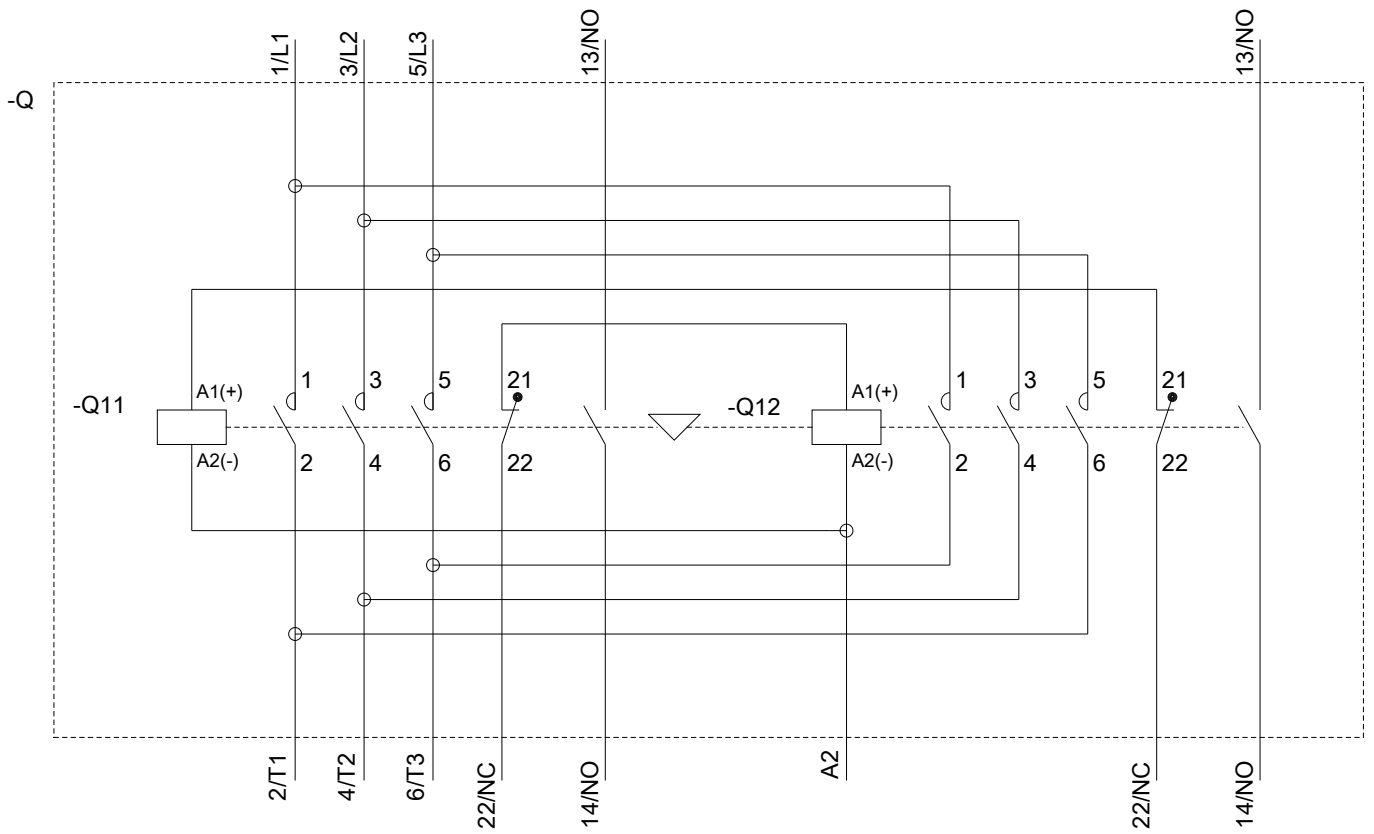
**Otras características (p. ej. vida útil eléctrica, frecuencia de maniobras)**

<http://www.automation.siemens.com/bilddb/index.aspx?view=Search&mlfb=3RA2328-8XE30-2BB4&objecttype=14&gridview=view1>









Última modificación:

13/08/2020