

combinación inversora AC-3, 18 kW/400 V, AC110V, 50/60Hz 3 polos,
Tamaño S0 borne de tornillo enclavamiento eléctrico mecánico 2 NA
integrados



nombre comercial del producto	SIRIUS
designación del producto	Combinación para inversión
denominación del tipo de producto	3RA23
Referencia del fabricante	<ul style="list-style-type: none"> • 1 del contactor incluido en el suministro 3RT2028-1AG20 • 2 del contactor incluido en el suministro 3RT2028-1AG20 • del kit de montaje RS incluido en el suministro 3RA2923-2AA1

Datos técnicos generales

Tamaño del contactor	S0
Ampliación del producto	Sí
<ul style="list-style-type: none"> • interruptor auxiliar 	
Tensión de aislamiento	690 V
<ul style="list-style-type: none"> • con grado de contaminación 3 con AC valor asignado 	
Resistencia a tensión de choque valor asignado	6 kV
grado de protección IP	IP20
<ul style="list-style-type: none"> • frontal 	
Resistencia a choques con choque rectangular	8,3g / 5 ms, 5,3g / 10 ms
<ul style="list-style-type: none"> • con AC 	

<ul style="list-style-type: none"> • con DC 	10g / 5 ms, 7,5g / 10 ms
Resistencia a choques con choque sinusoidal	
<ul style="list-style-type: none"> • con AC 	13,5g / 5 ms, 8,3g / 10 ms
<ul style="list-style-type: none"> • con DC 	15g / 5 ms, 10g / 10 ms
Vida útil mecánica (ciclos de maniobra)	
<ul style="list-style-type: none"> • del contactor típico 	10 000 000
<ul style="list-style-type: none"> • del contactor con bloque de contactos auxiliares montado típico 	10 000 000
designaciones de referencia según IEC 81346-2:2009	Q

Condiciones ambiente

<ul style="list-style-type: none"> • altitud de instalación con altura sobre el nivel del mar máx. 	2 000 m
<ul style="list-style-type: none"> • temperatura ambiente durante el funcionamiento 	-25 ... +60 °C
<ul style="list-style-type: none"> • temperatura ambiente durante el almacenamiento 	-55 ... +80 °C

Circuito de corriente principal

Número de polos para circuito principal	3
Número de contactos NA para contactos principales	3
Número de contactos NC para contactos principales	0
<ul style="list-style-type: none"> • Tensión de empleo con AC-3 valor asignado máx. 	690 V
Intensidad de empleo	
<ul style="list-style-type: none"> • con AC-3 <ul style="list-style-type: none"> — con 400 V valor asignado 	38 A
Intensidad de empleo	
<ul style="list-style-type: none"> • con 1 vía de circulación de corriente con DC-1 <ul style="list-style-type: none"> — con 24 V valor asignado — con 110 V valor asignado • con 2 vías de corriente en serie con DC-1 <ul style="list-style-type: none"> — con 24 V valor asignado — con 110 V valor asignado • con 3 vías de corriente en serie con DC-1 <ul style="list-style-type: none"> — con 24 V valor asignado — con 110 V valor asignado 	35 A 4,5 A 35 A 35 A 35 A 35 A
Intensidad de empleo	
<ul style="list-style-type: none"> • con 1 vía de circulación de corriente con DC-3 con DC-5 <ul style="list-style-type: none"> — con 24 V valor asignado — con 110 V valor asignado 	20 A 2,5 A

<ul style="list-style-type: none"> • con 2 vías de corriente en serie con DC-3 con DC-5 <ul style="list-style-type: none"> — con 24 V valor asignado — con 110 V valor asignado • con 3 vías de corriente en serie con DC-3 con DC-5 <ul style="list-style-type: none"> — con 24 V valor asignado — con 110 V valor asignado 	<p>35 A</p> <p>15 A</p> <p>35 A</p> <p>35 A</p>
Potencia de empleo	
<ul style="list-style-type: none"> • con AC-3 <ul style="list-style-type: none"> — con 400 V valor asignado — con 500 V valor asignado — con 690 V valor asignado • con AC-4 con 400 V valor asignado 	<p>18,5 kW</p> <p>22 kW</p> <p>18,5 kW</p> <p>11 kW</p>
Frecuencia de maniobra en vacío	1 500 1/h
Frecuencia de maniobra con AC-3 máx.	1 000 1/h

Circuito de control/ Control por entrada

Tipo de corriente de la alimentación de tensión de mando	AC
Tensión de alimentación del circuito de mando 1 con AC	
<ul style="list-style-type: none"> • con 50 Hz valor asignado • con 60 Hz valor asignado 	<p>110 V</p> <p>110 V</p>
Factor de rango de trabajo tensión de alimentación de mando valor asignado de la bobina con AC	
<ul style="list-style-type: none"> • con 50 Hz • con 60 Hz 	<p>0,8 ... 1,1</p> <p>0,8 ... 1,1</p>
Potencia inicial aparente de la bobina con AC	
<ul style="list-style-type: none"> • con 50 Hz 	77 V·A
Cos phi inductivo a la potencia de atracción de la bobina	
<ul style="list-style-type: none"> • con 50 Hz 	0,82
Potencia de retención aparente de la bobina con AC	
<ul style="list-style-type: none"> • con 50 Hz 	9,8 V·A
Cos phi inductivo con potencia de retención de la bobina	
<ul style="list-style-type: none"> • con 50 Hz 	0,27

Circuito de corriente secundario

<ul style="list-style-type: none"> • Número de contactos NA para contactos auxiliares por dirección de giro 	1
<ul style="list-style-type: none"> • Número de contactos NA para contactos auxiliares conmutación instantánea 	2

Intensidad de empleo de los contactos auxiliares con AC-12 máx.	10 A
Intensidad de empleo de los contactos auxiliares con AC-15	
• con 230 V	6 A
• con 400 V	3 A
Intensidad de empleo de los contactos auxiliares con DC-13	
• con 24 V	10 A
• con 60 V	2 A
• con 110 V	1 A
• con 220 V	0,3 A
Confiabilidad de contacto de los contactos auxiliares	< 1 error por 100 millones de ciclos eléctricos

Valores nominales UL/CSA

Corriente a plena carga (FLA) para motor trifásico	
• con 480 V valor asignado	34 A
• con 600 V valor asignado	27 A
potencia mecánica entregada [hp]	
• por motor monofásico	
— con 110/120 V valor asignado	3 hp
— con 230 V valor asignado	5 hp
• para motor trifásico	
— con 220/230 V valor asignado	10 hp
— con 460/480 V valor asignado	25 hp
— con 575/600 V valor asignado	25 hp
Capacidad de carga de los contactos auxiliares según UL	A600 / Q600

Protección contra cortocircuitos

Tipo de cartucho fusible	
• para protección contra cortocircuitos del circuito principal	
— con tipo de coordinación 1 necesario	gG NH 3NA, DIAZED 5SB, NEOZED 5SE: 125 A
— con tipo de coordinación 2 necesario	gG NH 3NA, DIAZED 5SB, NEOZED 5SE: 50 A
• para protección contra cortocircuitos del bloque de contactos auxiliares necesario	fusible gG: 10 A

Instalación/ fijación/ dimensiones

posición de montaje	con plano de montaje vertical, girable +/-180°; con plano de montaje vertical, inclinable +/-22,5° hacia delante y atrás
• tipo de fijación	fijación por tornillo y abroche a perfil de 35 mm
altura	101 mm
anchura	90 mm
profundidad	97 mm

Distancia que debe respetarse	
<ul style="list-style-type: none"> • para montaje en serie <ul style="list-style-type: none"> — hacia adelante — hacia atrás — hacia arriba — hacia abajo — hacia un lado • a piezas puestas a tierra <ul style="list-style-type: none"> — hacia adelante — hacia atrás — hacia arriba — hacia un lado — hacia abajo • a piezas bajo tensión <ul style="list-style-type: none"> — hacia adelante — hacia atrás — hacia arriba — hacia abajo — hacia un lado 	<p>6 mm</p> <p>0 mm</p> <p>6 mm</p> <p>6 mm</p> <p>6 mm</p> <p>6 mm</p> <p>6 mm</p> <p>0 mm</p> <p>6 mm</p> <p>6 mm</p> <p>6 mm</p> <p>6 mm</p> <p>6 mm</p> <p>6 mm</p> <p>6 mm</p> <p>6 mm</p> <p>6 mm</p> <p>6 mm</p>

Conexiones/ Bornes

<ul style="list-style-type: none"> • Tipo de conexión eléctrica para circuito principal • Tipo de conexión eléctrica para circuito auxiliar y circuito de mando 	<p>conexión por tornillo</p> <p>conexión por tornillo</p>
---	---

Tipo de secciones de conductor conectables	
<ul style="list-style-type: none"> • para contactos principales <ul style="list-style-type: none"> — monofilar — monofilar o multifilar — alma flexible con preparación de los extremos de cable • con cables AWG para contactos principales 	<p>2x (1 ... 2,5 mm²), 2x (2,5 ... 10 mm²)</p> <p>2x (1 ... 2,5 mm²), 2x (2,5 ... 10 mm²)</p> <p>2x (1 ... 2,5 mm²), 2x (2,5 ... 6 mm²), 1x 10 mm²</p> <p>2x (16 ... 12), 2x (14 ... 8)</p>

Tipo de secciones de conductor conectables	
<ul style="list-style-type: none"> • para contactos auxiliares <ul style="list-style-type: none"> — monofilar o multifilar — alma flexible con preparación de los extremos de cable • con cables AWG para contactos auxiliares 	<p>2x (0,5 ... 1,5 mm²), 2x (0,75 ... 2,5 mm²)</p> <p>2x (0,5 ... 1,5 mm²), 2x (0,75 ... 2,5 mm²)</p> <p>2x (20 ... 16), 2x (18 ... 14)</p>

Seguridad

Valor B10	
<ul style="list-style-type: none"> • con alta tasa de demanda según SN 31920 	1 000 000
Cuota de defectos peligrosos	

<ul style="list-style-type: none"> • con baja tasa de demanda según SN 31920 • con alta tasa de demanda según SN 31920 	40 %
	75 %
Tasa de fallos [valor FIT]	
<ul style="list-style-type: none"> • con baja tasa de demanda según SN 31920 	100 FIT
Valor T1 para intervalo entre pruebas o vida útil según IEC 61508	20 y

Comunicación/ Protocolo	
función del producto comunicación por bus	Sí
<ul style="list-style-type: none"> • protocolo soportado protocolo AS-Interface 	No
Función del producto Interfaz circuito de mando con IO-Link	No

Certificados/ Homologaciones		
General Product Approval	Declaration of Conformity	Test Certificates



CSA



UL



EG-Konf.

[Miscellaneous](#)

[Special Test Certificate](#)

Marine / Shipping



ABS



BUREAU VERITAS



LRS



PRS



RINA



RMRS

Marine / Shipping

other

Railway

[Confirmation](#)

[Vibration and Shock](#)



DNVGL.COM/AF

Más información

Information- and Downloadcenter (Catálogos, Folletos,...)

<https://www.siemens.com/ic10>

Industry Mall (sistema de pedido online)

<https://mall.industry.siemens.com/mall/es/es/Catalog/product?mlfb=3RA2328-8XB30-1AG2>

Generador CAx online

<http://support.automation.siemens.com/WW/CAxorder/default.aspx?lang=en&mlfb=3RA2328-8XB30-1AG2>

Service&Support (Manuales, certificados, características, FAQ,...)

<https://support.industry.siemens.com/cs/ww/es/ps/3RA2328-8XB30-1AG2>

Base de datos de imágenes (fotos de producto, dibujos acotados 2D, modelos 3D, esquemas de conexiones, macros

EPLAN, ...)

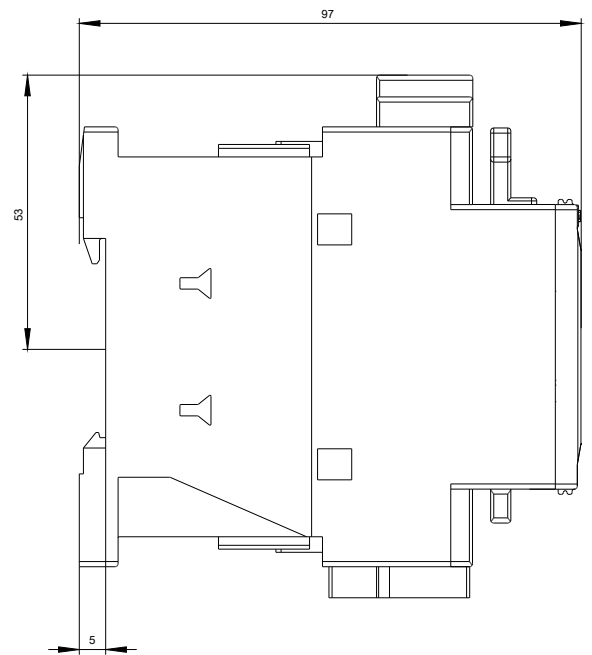
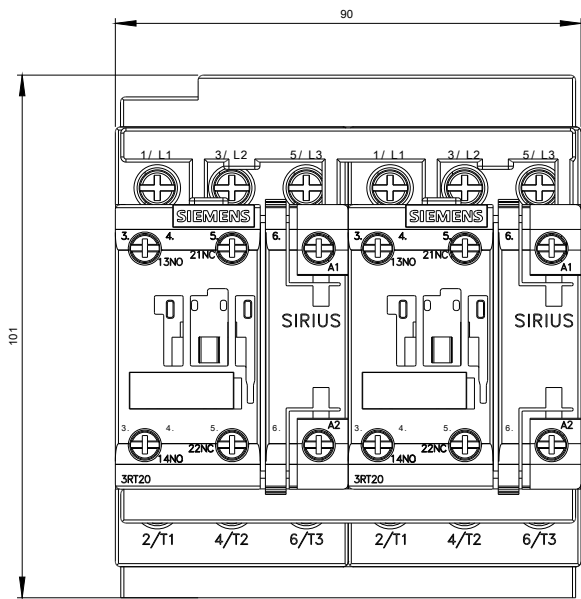
http://www.automation.siemens.com/bilddb/cax_de.aspx?mlfb=3RA2328-8XB30-1AG2&lang=en

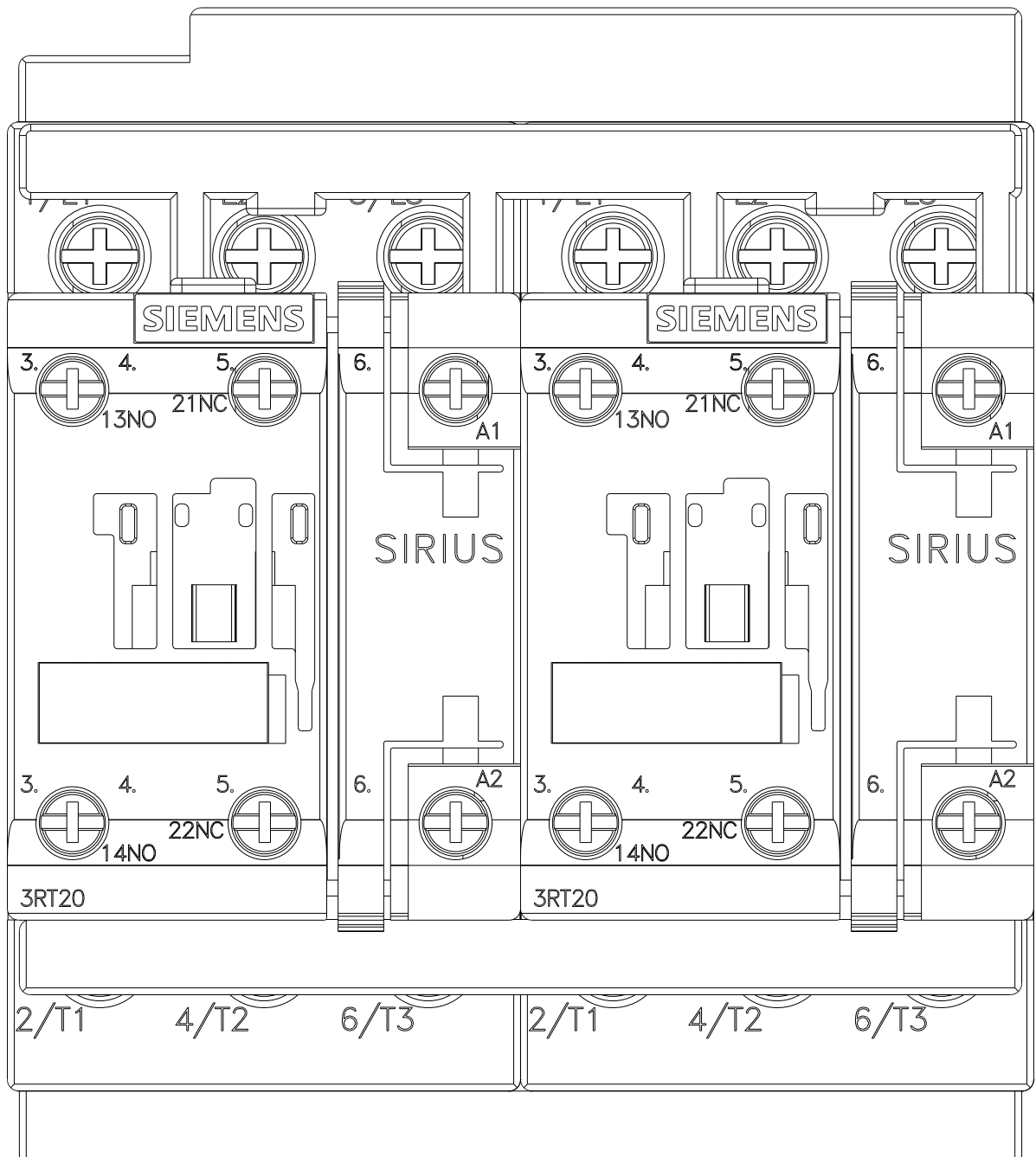
Curva característica: Comportamiento en disparo, I²t, Corriente de corte limitada

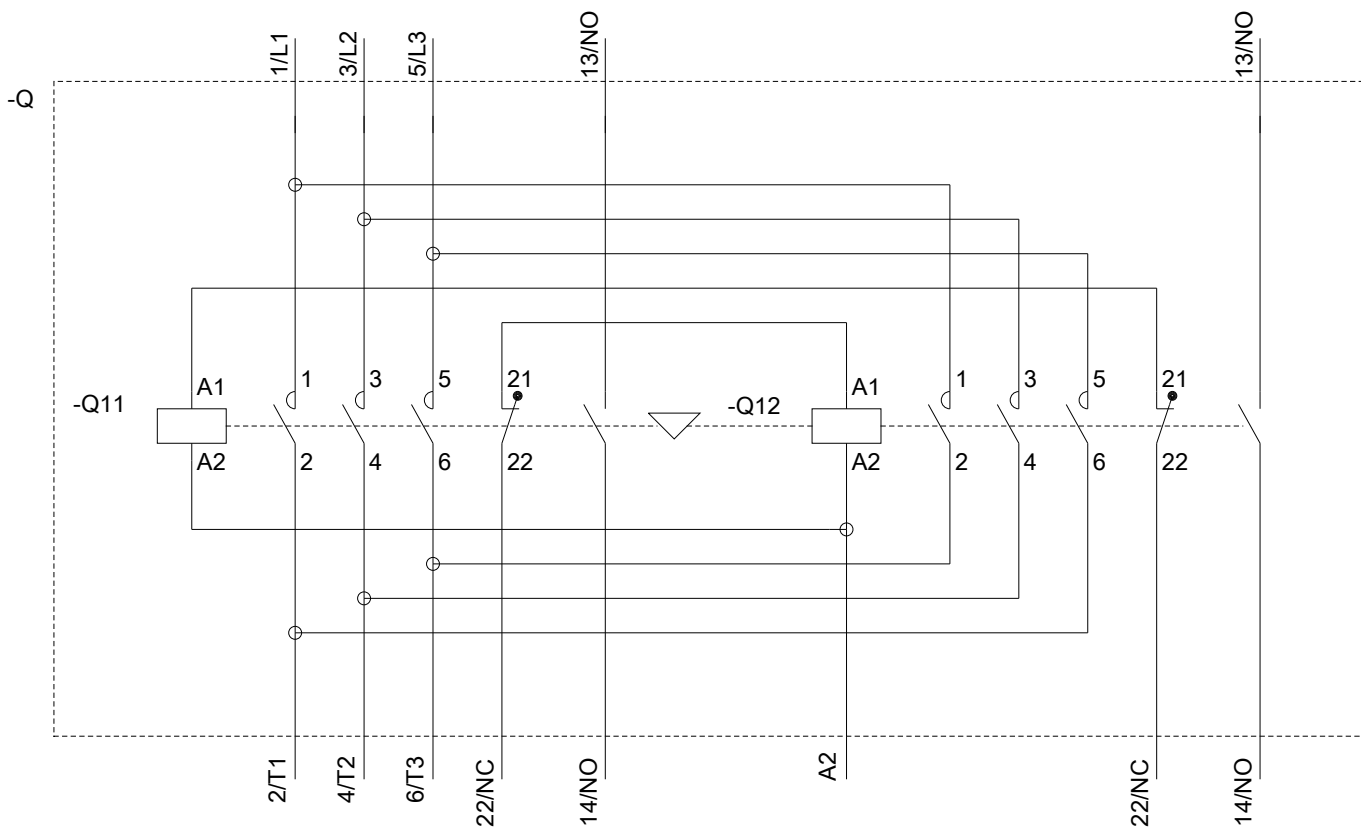
<https://support.industry.siemens.com/cs/ww/en/ps/3RA2328-8XB30-1AG2/char>

Otras características (p. ej. vida útil eléctrica, frecuencia de maniobras)

<http://www.automation.siemens.com/bilddb/index.aspx?view=Search&mlfb=3RA2328-8XB30-1AG2&objecttype=14&gridview=view1>







Última modificación:

13/08/2020