



derivación a motor sin fusibles, modo inversor de sentido AC 400 V, Tamaño S0 7,00...10,0 A 24 V DC borne de tornillo para montaje en perfil DIN con adaptador para perfil DIN (cumple también tipo de coordinación 1) Tipo de coordinación 2, Iq = 150 kA 1 NA+1 NC (contactor)

nombre comercial del producto	SIRIUS
designación del producto	Arrancador inversor
tipo de producto	para perfil o para fijación por tornillos
denominación del tipo de producto	3RA22
Referencia del fabricante	
<ul style="list-style-type: none"> • del contactor incluido en el suministro • del interruptor incluido en el suministro • del kit de montaje RH incluido en el suministro • del bloque de conexión incluido en el suministro 	3RT2024-1BB40 3RV2011-1JA10 3RA2923-1BB1 3RA2921-1BA00

Datos técnicos generales

tamaño constructivo del interruptor automático	S00
Tamaño de la derivación a motor	S0
Tensión de aislamiento	690 V
<ul style="list-style-type: none"> • con grado de contaminación 3 con AC valor asignado 	
Resistencia a tensión de choque valor asignado	6 kV
grado de protección IP	IP20
<ul style="list-style-type: none"> • frontal 	

• del borne de conexión	IP20
Resistencia a choques	
• según IEC 60068-2-27	6g / 11 ms
Vida útil mecánica (ciclos de maniobra)	
• del contactor típico	10 000 000
Tipo de coordinación	2
Modo de protección Ex según Directiva ATEX 2014/34/UE	Ex II (2) GD
Certificado de aptitud según Directiva ATEX 2014/34/UE	DMT 02 ATEX F 001

Condiciones ambiente

• temperatura ambiente durante el funcionamiento	-20 ... +60 °C
• temperatura ambiente durante el almacenamiento	-50 ... +80 °C
• temperatura ambiente durante el transporte	-50 ... +80 °C
Compensación de temperatura	-20 ... +60 °C
humedad relativa del aire durante el funcionamiento	10 ... 95 %

Circuito de corriente principal

Número de polos para circuito principal	3
tipo de contacto	electromecánico
Valor de respuesta ajustable para corriente del disparador de sobrecarga dependiente de la corriente	7 ... 10 A
• Tensión de empleo valor asignado	690 V
• Tensión de empleo con AC-3 valor asignado máx.	690 V
Frecuencia de empleo valor asignado	50 ... 60 Hz
Intensidad de empleo	
• con AC-3	
— con 400 V valor asignado	8,5 A
Potencia de empleo	
• con AC-3	
— con 400 V valor asignado	4 000 W

Circuito de control/ Control por entrada

Tipo de corriente de la alimentación de tensión de mando	DC
Tensión de alimentación del circuito de mando con DC	
• valor asignado	24 V
Potencia de retención de la bobina con DC	5,9 W

Circuito de corriente secundario

Ampliación del producto interruptor auxiliar	Sí
Protección/ Vigilancia	
Clase de disparo	CLASS 10
Tipo de disparador por sobrecarga	Térmico (bimetal)
Valores nominales UL/CSA	
Corriente a plena carga (FLA) para motor trifásico	
• con 480 V valor asignado	7,6 A
potencia mecánica entregada [hp]	
• para motor trifásico	
— con 200/208 V valor asignado	2 hp
— con 220/230 V valor asignado	3 hp
— con 460/480 V valor asignado	5 hp
— con 575/600 V valor asignado	7,5 hp
Protección contra cortocircuitos	
función del producto protección de cortocircuito	Sí
Tipo de disparador por cortocircuito	magnético
corriente de cortocircuito condicional (I_q)	
• con 400 V según IEC 60947-4-1 valor asignado	150 000 A
Instalación/ fijación/ dimensiones	
posición de montaje	vertical
• tipo de fijación	en adaptador para fijación por tornillos y por abroche en perfil de 35 mm
altura	265 mm
anchura	90 mm
profundidad	130 mm
Distancia que debe respetarse	
• a piezas puestas a tierra	
— hacia adelante	32 mm
— hacia atrás	0 mm
— hacia arriba	50 mm
— hacia un lado	10 mm
— hacia abajo	10 mm
• a piezas bajo tensión	
— hacia adelante	32 mm
— hacia atrás	0 mm
— hacia arriba	50 mm
— hacia abajo	10 mm
— hacia un lado	10 mm
Conexiones/ Bornes	

- Tipo de conexión eléctrica para circuito principal

conexión por tornillo

Seguridad

Valor B10

- con alta tasa de demanda según SN 31920

1 000 000

Cuota de defectos peligrosos

- con alta tasa de demanda según SN 31920

73 %

Certificados/ Homologaciones

General Product Approval

For use in hazardous locations

Declaration of Conformity



CSA



UL



ATEX



EG-Konf.

[Miscellaneous](#)

Test Certificates

Marine / Shipping

[Type Test Certificates/Test Report](#)

[Special Test Certificate](#)



ABS



BUREAU VERITAS



LRS



PRS

Marine / Shipping

other

Railway



RINA



RMRS



DNV-GL

[Confirmation](#)

[Vibration and Shock](#)

Más información

Information- and Downloadcenter (Catálogos, Folletos,...)

<https://www.siemens.com/ic10>

Industry Mall (sistema de pedido online)

<https://mall.industry.siemens.com/mall/es/es/Catalog/product?mlfb=3RA2220-1JB24-0BB4>

Generador CAx online

<http://support.automation.siemens.com/WW/CAxorder/default.aspx?lang=en&mlfb=3RA2220-1JB24-0BB4>

Service&Support (Manuales, certificados, características, FAQ,...)

<https://support.industry.siemens.com/cs/ww/es/ps/3RA2220-1JB24-0BB4>

Base de datos de imágenes (fotos de producto, dibujos acotados 2D, modelos 3D, esquemas de conexiones, macros EPLAN, ...)

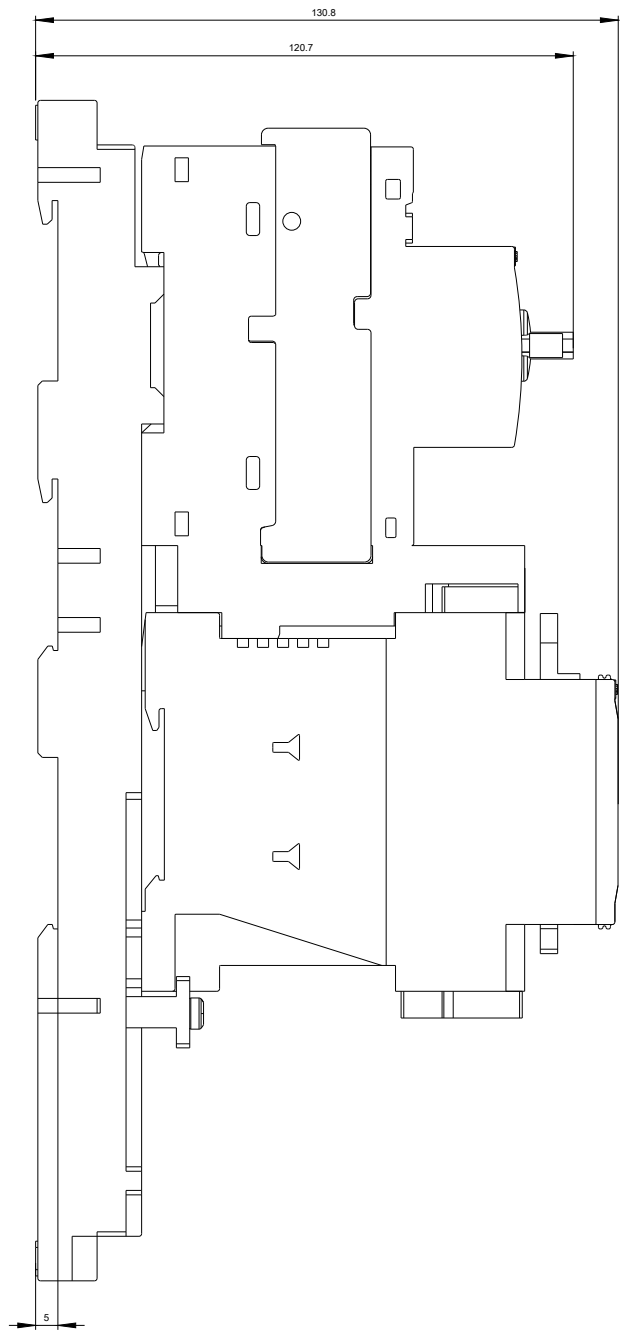
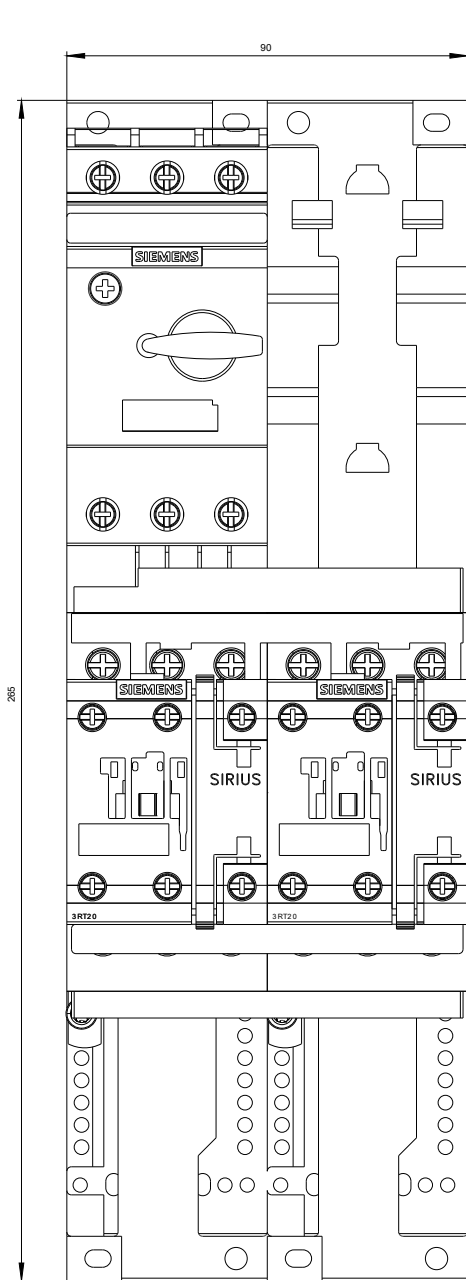
http://www.automation.siemens.com/bilddb/cax_de.aspx?mlfb=3RA2220-1JB24-0BB4&lang=en

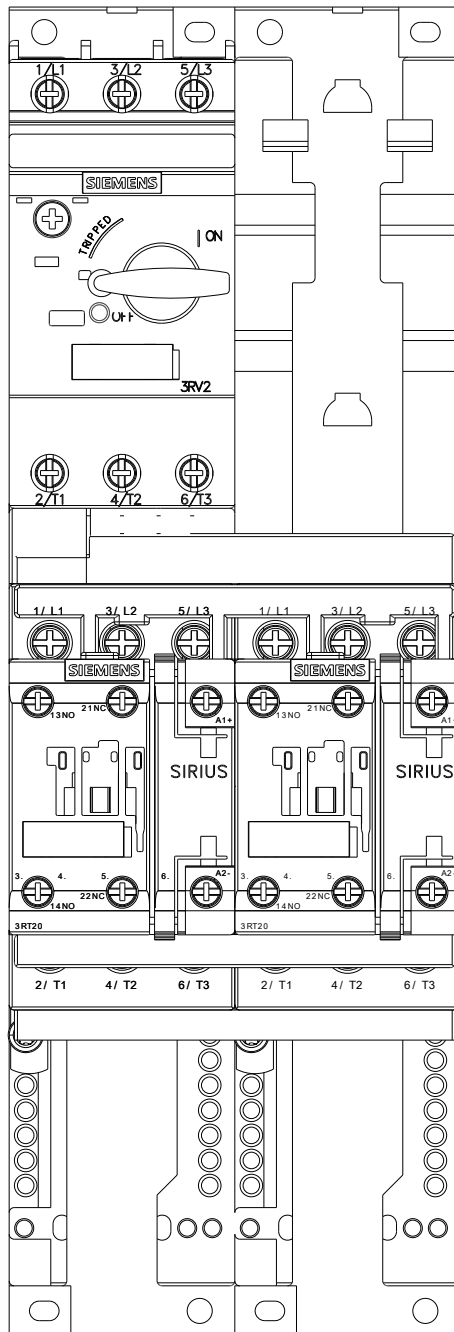
Curva característica: Comportamiento en disparo, I²t, Corriente de corte limitada

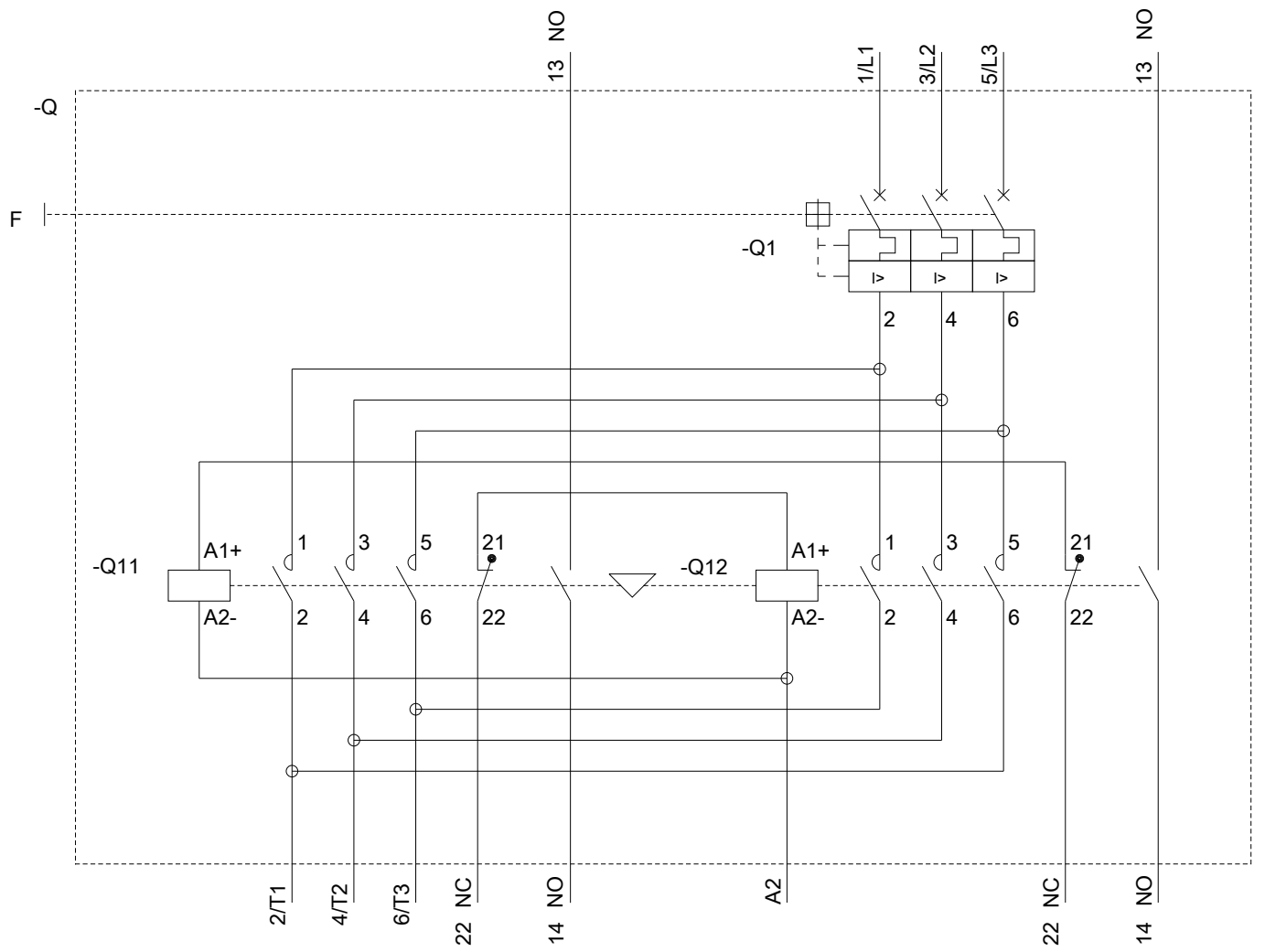
<https://support.industry.siemens.com/cs/ww/en/ps/3RA2220-1JB24-0BB4/char>

Otras características (p. ej. vida útil eléctrica, frecuencia de maniobras)

<http://www.automation.siemens.com/bilddb/index.aspx?view=Search&mlfb=3RA2220-1JB24-0BB4&objecttype=14&gridview=view1>







Última modificación:

13/08/2020