

derivación a motor sin fusibles, arranque directo AC 400 V, Tamaño S0 23,0...28,0 A AC 230 V borne de tornillo para montaje en perfil DIN (cumple también tipo de coordinación 1) Tipo de coordinación 2, I_q = 150 kA 1 NA+1 NC (contactor)



nombre comercial del producto	SIRIUS
designación del producto	Arrancador directo
tipo de producto	para perfil o para fijación por tornillos
denominación del tipo de producto	3RA21
Referencia del fabricante	
<ul style="list-style-type: none"> • del contactor incluido en el suministro • del interruptor incluido en el suministro • del bloque de conexión incluido en el suministro 	3RT2027-1AP00 3RV2021-4NA10 3RA2921-1AA00

Datos técnicos generales	
tamaño constructivo del interruptor automático	S0
Tamaño de la derivación a motor	S0
Tensión de aislamiento	
<ul style="list-style-type: none"> • con grado de contaminación 3 con AC valor asignado 	690 V
Resistencia a tensión de choque valor asignado	6 kV
grado de protección IP	
<ul style="list-style-type: none"> • frontal • del borne de conexión 	IP20 IP20

Resistencia a choques	
<ul style="list-style-type: none"> • según IEC 60068-2-27 	6g / 11 ms
Vida útil mecánica (ciclos de maniobra)	
<ul style="list-style-type: none"> • del contactor típico 	10 000 000
Tipo de coordinación	2
Modo de protección Ex según Directiva ATEX 2014/34/UE	Ex II (2) GD
Certificado de aptitud según Directiva ATEX 2014/34/UE	DMT 02 ATEX F 001

Condiciones ambiente

<ul style="list-style-type: none"> • temperatura ambiente durante el funcionamiento 	-20 ... +60 °C
<ul style="list-style-type: none"> • temperatura ambiente durante el almacenamiento 	-50 ... +80 °C
<ul style="list-style-type: none"> • temperatura ambiente durante el transporte 	-50 ... +80 °C
Compensación de temperatura	-20 ... +60 °C
humedad relativa del aire durante el funcionamiento	10 ... 95 %

Circuito de corriente principal

Número de polos para circuito principal	3
tipo de contacto	electromecánico
Valor de respuesta ajustable para corriente del disparador de sobrecarga dependiente de la corriente	23 ... 28 A
<ul style="list-style-type: none"> • Tensión de empleo valor asignado 	690 V
<ul style="list-style-type: none"> • Tensión de empleo con AC-3 valor asignado máx. 	690 V
Frecuencia de empleo valor asignado	50 ... 60 Hz
Intensidad de empleo	
<ul style="list-style-type: none"> • con AC-3 — con 400 V valor asignado 	28 A
Potencia de empleo	
<ul style="list-style-type: none"> • con AC-3 — con 400 V valor asignado 	15 000 W

Circuito de control/ Control por entrada

Tipo de corriente de la alimentación de tensión de mando	AC
Tensión de alimentación del circuito de mando con AC	
<ul style="list-style-type: none"> • con 50 Hz valor asignado 	230 V

Circuito de corriente secundario

Ampliación del producto interruptor auxiliar	Sí
---	----

Protección/ Vigilancia

Clase de disparo	CLASS 10	
Tipo de disparador por sobrecarga	Térmico (bimetal)	
Protección contra cortocircuitos		
función del producto protección de cortocircuito	Sí	
Tipo de disparador por cortocircuito	magnético	
corriente de cortocircuito condicional (I_q)	150 000 A	
<ul style="list-style-type: none"> • con 400 V según IEC 60947-4-1 valor asignado 		
Instalación/ fijación/ dimensiones		
posición de montaje	vertical	
<ul style="list-style-type: none"> • tipo de fijación 	fijación por tornillo y abroche a perfil de 35 mm	
altura	193 mm	
anchura	45 mm	
profundidad	97 mm	
Distancia que debe respetarse		
<ul style="list-style-type: none"> • a piezas puestas a tierra <ul style="list-style-type: none"> — hacia adelante — hacia atrás — hacia arriba — hacia un lado — hacia abajo 		
<ul style="list-style-type: none"> 20 mm 0 mm 50 mm 20 mm 10 mm 		
<ul style="list-style-type: none"> • a piezas bajo tensión <ul style="list-style-type: none"> — hacia adelante — hacia atrás — hacia arriba — hacia abajo — hacia un lado 		
<ul style="list-style-type: none"> 20 mm 0 mm 50 mm 10 mm 20 mm 		
Conexiones/ Bornes		
<ul style="list-style-type: none"> • Tipo de conexión eléctrica para circuito principal 		conexión por tornillo
Certificados/ Homologaciones		

General Product Approval	For use in hazardous locations	Declaration of Conformity
--------------------------	--------------------------------	---------------------------



[Miscellaneous](#)

Test Certificates	Marine / Shipping
-------------------	-------------------

[Special Test Certificate](#)

[Type Test Certificates/Test Report](#)



Marine / Shipping	other	Railway
-------------------	-------	---------



[Confirmation](#)

[Vibration and Shock](#)

Más información

Information- and Downloadcenter (Catálogos, Folletos,...)

<https://www.siemens.com/ic10>

Industry Mall (sistema de pedido online)

<https://mall.industry.siemens.com/mall/es/es/Catalog/product?mlfb=3RA2120-4NA27-0AP0>

Generador CAx online

<http://support.automation.siemens.com/WW/CAxorder/default.aspx?lang=en&mlfb=3RA2120-4NA27-0AP0>

Service&Support (Manuales, certificados, características, FAQ,...)

<https://support.industry.siemens.com/cs/ww/es/ps/3RA2120-4NA27-0AP0>

Base de datos de imágenes (fotos de producto, dibujos acotados 2D, modelos 3D, esquemas de conexiones, macros EPLAN, ...)

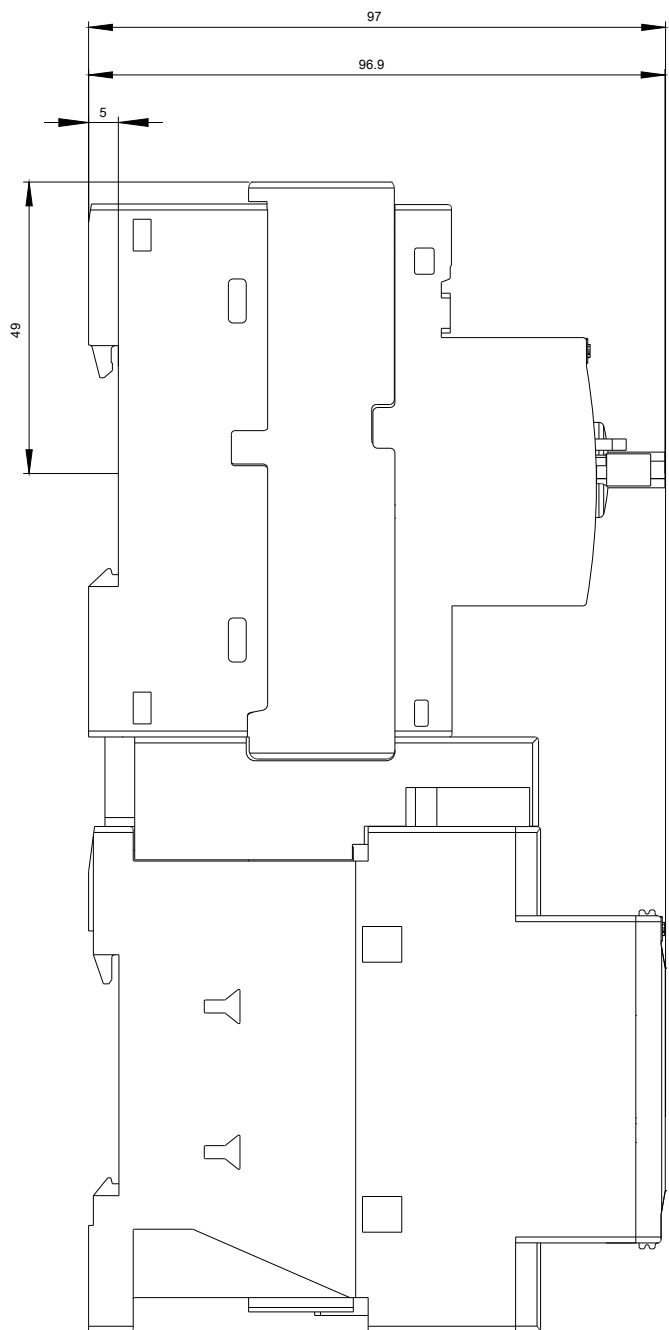
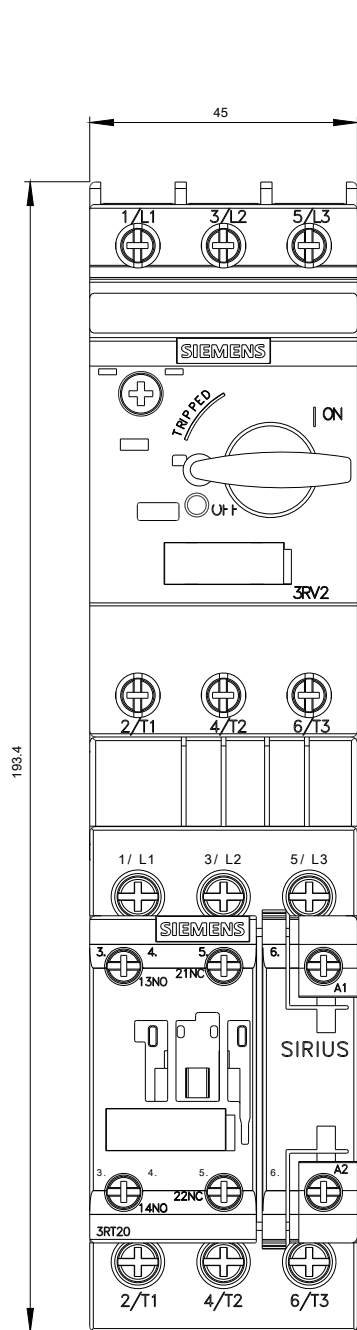
http://www.automation.siemens.com/bilddb/cax_de.aspx?mlfb=3RA2120-4NA27-0AP0&lang=en

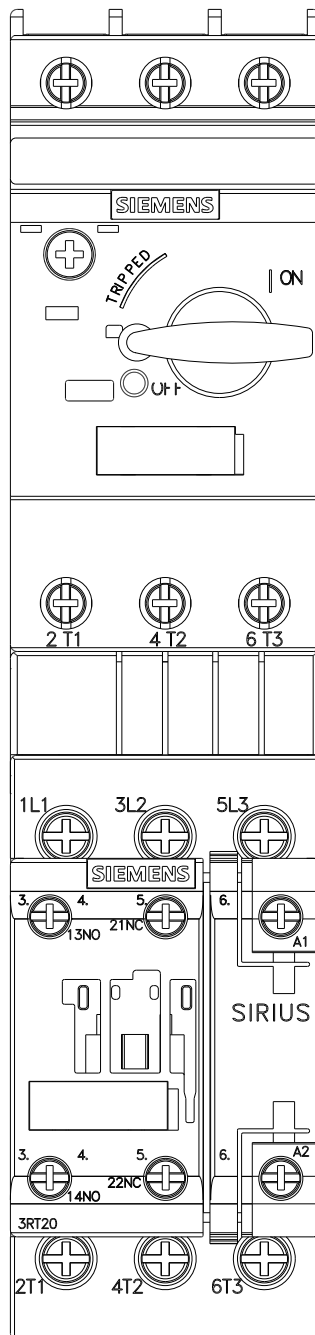
Curva característica: Comportamiento en disparo, I²t, Corriente de corte limitada

<https://support.industry.siemens.com/cs/ww/en/ps/3RA2120-4NA27-0AP0/char>

Otras características (p. ej. vida útil eléctrica, frecuencia de maniobras)

<http://www.automation.siemens.com/bilddb/index.aspx?view=Search&mlfb=3RA2120-4NA27-0AP0&objecttype=14&gridview=view1>







Última modificación:

13/08/2020