

derivación a motor sin fusibles, arranque directo AC 400 V, Tamaño S00 1,80...2,50 A 24 V DC borne de tornillo para montaje en perfil DIN (cumple también tipo de coordinación 1) Tipo de coordinación 2, I_q = 150 kA 1 NC (contactor) 1 NA+1 NC (interruptor automático, transversal)



nombre comercial del producto	SIRIUS
designación del producto	Arrancador directo
tipo de producto	para perfil o para fijación por tornillos
denominación del tipo de producto	3RA21
Referencia del fabricante	
<ul style="list-style-type: none"> • del contactor incluido en el suministro • del interruptor incluido en el suministro • del bloque de conexión incluido en el suministro 	3RT2016-1BB42 3RV2011-1CA15 3RA1921-1DA00

Datos técnicos generales	
tamaño constructivo del interruptor automático	S00
Tamaño de la derivación a motor	S00
Tensión de aislamiento	
<ul style="list-style-type: none"> • con grado de contaminación 3 con AC valor asignado 	690 V
Resistencia a tensión de choque valor asignado	6 kV
grado de protección IP	
<ul style="list-style-type: none"> • frontal • del borne de conexión 	IP20 IP20

Resistencia a choques	
<ul style="list-style-type: none"> • según IEC 60068-2-27 	6g / 11 ms
Vida útil mecánica (ciclos de maniobra)	
<ul style="list-style-type: none"> • del contactor típico 	30 000 000
Tipo de coordinación	2
Modo de protección Ex según Directiva ATEX 2014/34/UE	Ex II (2) GD
Certificado de aptitud según Directiva ATEX 2014/34/UE	DMT 02 ATEX F 001

Condiciones ambiente	
<ul style="list-style-type: none"> • temperatura ambiente durante el funcionamiento 	-20 ... +60 °C
<ul style="list-style-type: none"> • temperatura ambiente durante el almacenamiento 	-50 ... +80 °C
<ul style="list-style-type: none"> • temperatura ambiente durante el transporte 	-50 ... +80 °C
Compensación de temperatura	-20 ... +60 °C
humedad relativa del aire durante el funcionamiento	10 ... 95 %

Circuito de corriente principal	
Número de polos para circuito principal	3
tipo de contacto	electromecánico
Valor de respuesta ajustable para corriente del disparador de sobrecarga dependiente de la corriente	1,8 ... 2,5 A
<ul style="list-style-type: none"> • Tensión de empleo valor asignado 	690 V
<ul style="list-style-type: none"> • Tensión de empleo con AC-3 valor asignado máx. 	690 V
Frecuencia de empleo valor asignado	50 ... 60 Hz
Intensidad de empleo	
<ul style="list-style-type: none"> • con AC-3 — con 400 V valor asignado 	1,9 A
Potencia de empleo	
<ul style="list-style-type: none"> • con AC-3 — con 400 V valor asignado 	750 W

Circuito de control/ Control por entrada	
Tipo de corriente de la alimentación de tensión de mando	DC
Tensión de alimentación del circuito de mando con DC	
<ul style="list-style-type: none"> • valor asignado 	24 V
Potencia de retención de la bobina con DC	4 W

Circuito de corriente secundario	
Ampliación del producto interruptor auxiliar	Sí

• número de contactos NC para contactos auxiliares	1
• número de contactos NA para contactos auxiliares	1

Protección/ Vigilancia

Clase de disparo	CLASS 10
Tipo de disparador por sobrecarga	Térmico (bimetal)

Valores nominales UL/CSA

Corriente a plena carga (FLA) para motor trifásico	
• con 480 V valor asignado	2,5 A
potencia mecánica entregada [hp]	
• para motor trifásico	
— con 200/208 V valor asignado	0,5 hp
— con 220/230 V valor asignado	0,5 hp
— con 460/480 V valor asignado	1 hp
— con 575/600 V valor asignado	1,5 hp

Protección contra cortocircuitos

función del producto protección de cortocircuito	Sí
Tipo de disparador por cortocircuito	magnético
corriente de cortocircuito condicional (I_q)	
• con 400 V según IEC 60947-4-1 valor asignado	150 000 A

Instalación/ fijación/ dimensiones

posición de montaje	vertical
• tipo de fijación	fijación por tornillo y abroche a perfil de 35 mm
altura	167 mm
anchura	45 mm
profundidad	97 mm
Distancia que debe respetarse	
• a piezas puestas a tierra	
— hacia adelante	20 mm
— hacia atrás	0 mm
— hacia arriba	50 mm
— hacia un lado	20 mm
— hacia abajo	10 mm
• a piezas bajo tensión	
— hacia adelante	20 mm
— hacia atrás	0 mm
— hacia arriba	50 mm
— hacia abajo	10 mm
— hacia un lado	20 mm

Conexiones/ Bornes

- | | |
|--|-----------------------|
| • Tipo de conexión eléctrica para circuito principal | conexión por tornillo |
|--|-----------------------|

Seguridad

- | | |
|--|-----------|
| Valor B10
• con alta tasa de demanda según SN 31920 | 1 000 000 |
| Cuota de defectos peligrosos
• con alta tasa de demanda según SN 31920 | 73 % |

Certificados/ Homologaciones

General Product Approval



[Miscellaneous](#)

For use in hazardous locations

Declaration of Conformity

Test Certificates

[Type Test Certificates/Test Report](#)

[Special Test Certificate](#)



ABS

BUREAU VERITAS

LRS

PRS



Marine / Shipping

other

Railway



[Confirmation](#)

[Vibration and Shock](#)

RINA

RMRS

DNV-GL

Más información

Information- and Downloadcenter (Catálogos, Folletos,...)

<https://www.siemens.com/ic10>

Industry Mall (sistema de pedido online)

<https://mall.industry.siemens.com/mall/es/es/Catalog/product?mlfb=3RA2115-1CA16-2BB4>

Generador CAx online

<http://support.automation.siemens.com/WW/CAXorder/default.aspx?lang=en&mlfb=3RA2115-1CA16-2BB4>

Service&Support (Manuales, certificados, características, FAQ,...)

<https://support.industry.siemens.com/cs/ww/es/ps/3RA2115-1CA16-2BB4>

Base de datos de imágenes (fotos de producto, dibujos acotados 2D, modelos 3D, esquemas de conexiones, macros

EPLAN, ...)

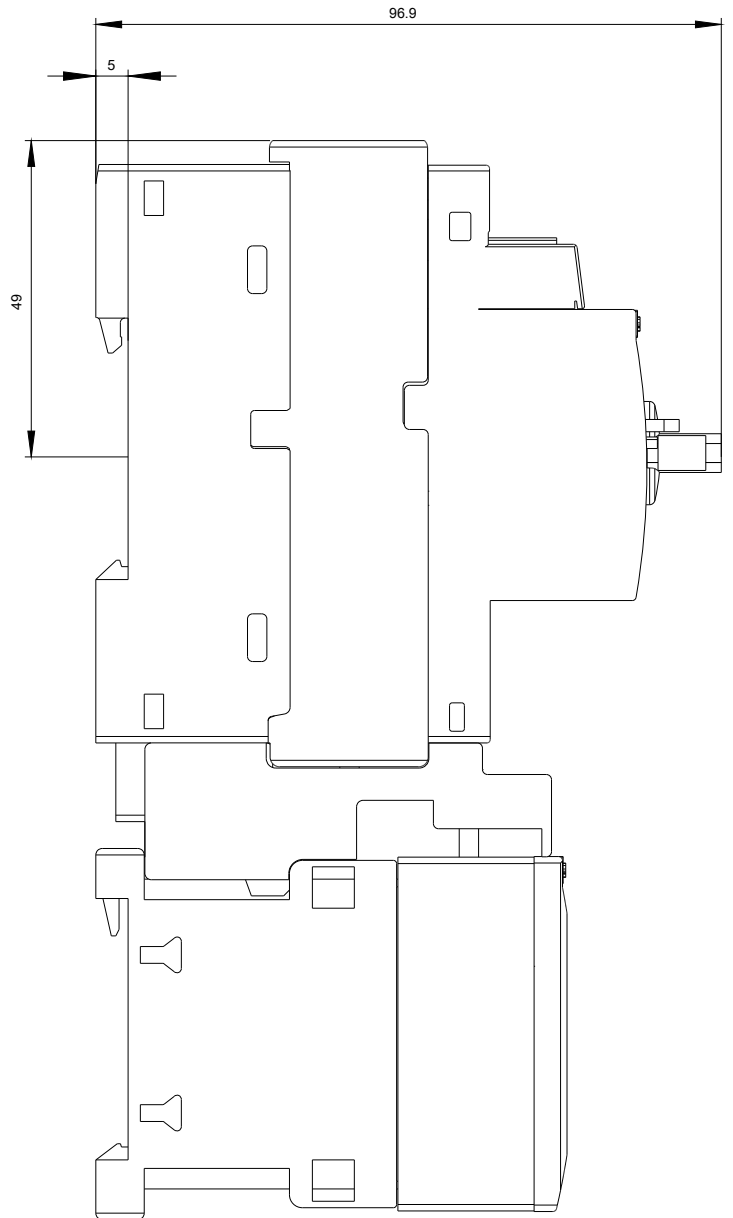
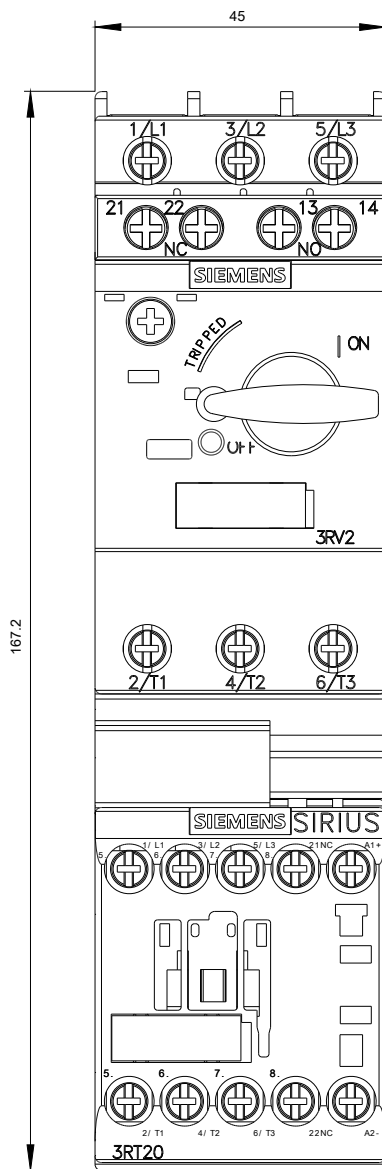
http://www.automation.siemens.com/bilddb/cax_de.aspx?mlfb=3RA2115-1CA16-2BB4&lang=en

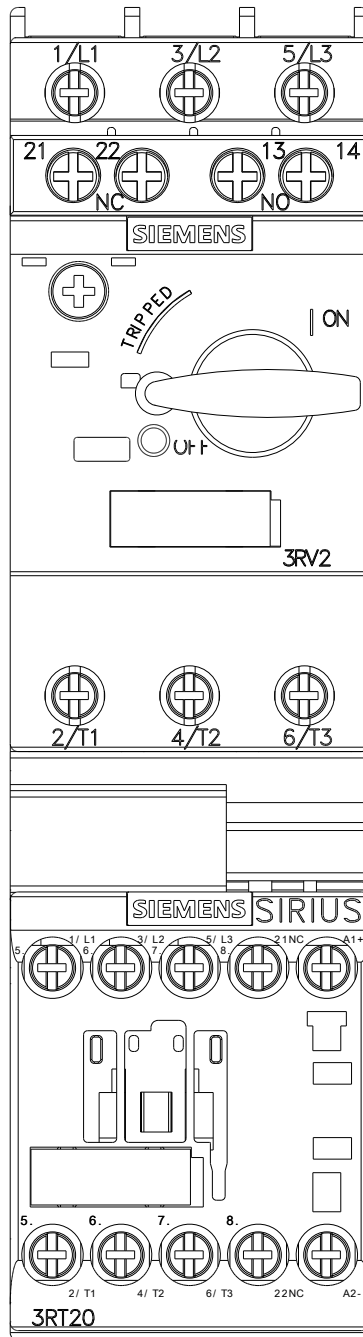
Curva característica: Comportamiento en disparo, I²t, Corriente de corte limitada

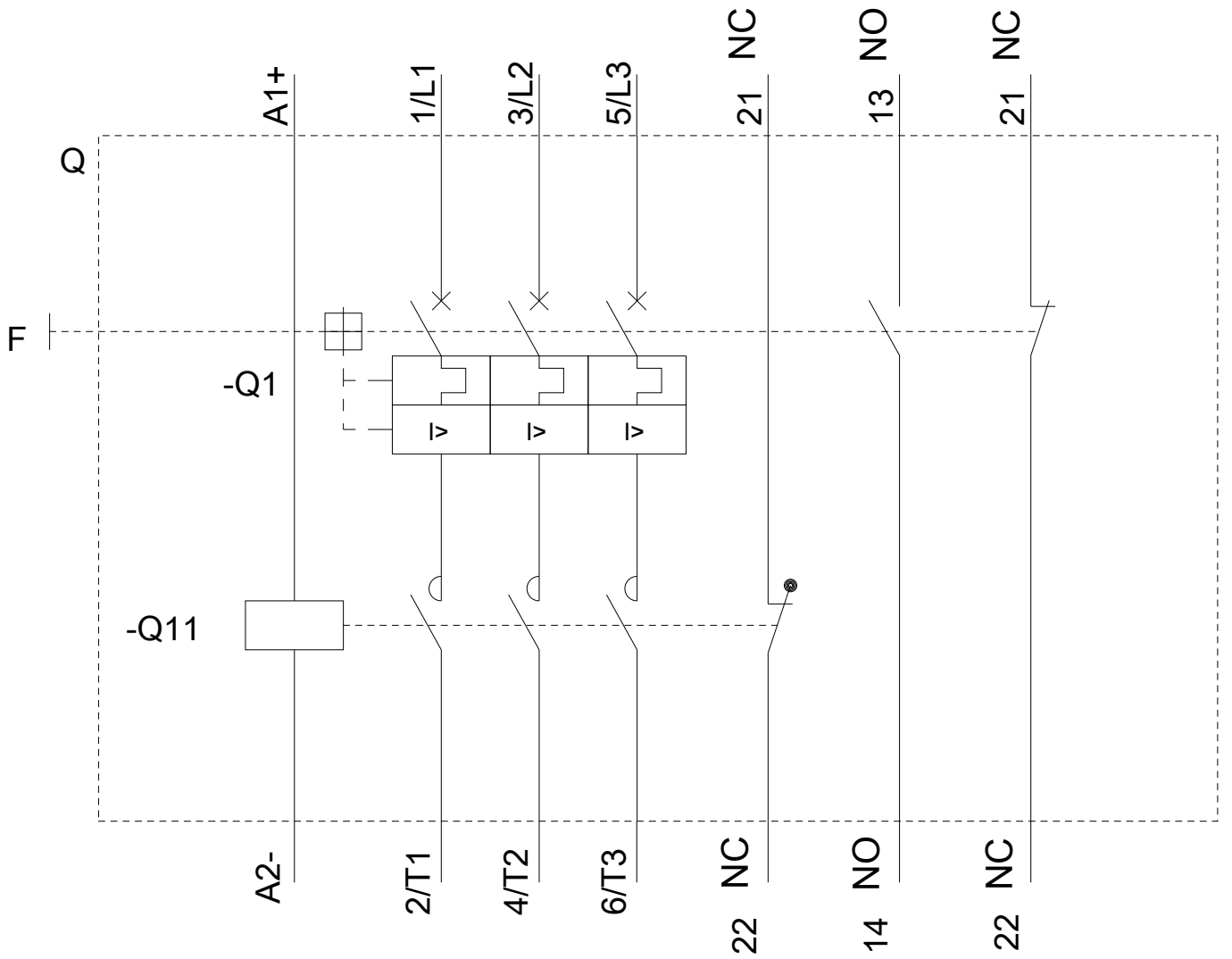
<https://support.industry.siemens.com/cs/ww/en/ps/3RA2115-1CA16-2BB4/char>

Otras características (p. ej. vida útil eléctrica, frecuencia de maniobras)

<http://www.automation.siemens.com/bilddb/index.aspx?view=Search&mlfb=3RA2115-1CA16-2BB4&objecttype=14&gridview=view1>







Última modificación:

13/08/2020