

derivación a motor sin fusibles, arranque directo AC 400 V, Tamaño S00 1,40...2,00 A AC 230 V borne de tornillo para montaje en perfil DIN (cumple también tipo de coordinación 1) Tipo de coordinación 2, I<sub>q</sub> = 150 kA 1 NA (contactor)



<b>nombre comercial del producto</b>	SIRIUS
<b>designación del producto</b>	Arrancador directo
<b>tipo de producto</b>	para perfil o para fijación por tornillos
<b>denominación del tipo de producto</b>	3RA21
<b>Referencia del fabricante</b>	
<ul style="list-style-type: none"> <li>• del contactor incluido en el suministro</li> <li>• del interruptor incluido en el suministro</li> <li>• del bloque de conexión incluido en el suministro</li> </ul>	<a href="#">3RT2015-1AP01</a> <a href="#">3RV2011-1BA10</a> <a href="#">3RA1921-1DA00</a>

Datos técnicos generales	
<b>tamaño constructivo del interruptor automático</b>	S00
<b>Tamaño de la derivación a motor</b>	S00
<b>Tensión de aislamiento</b>	
<ul style="list-style-type: none"> <li>• con grado de contaminación 3 con AC valor asignado</li> </ul>	690 V
<b>Resistencia a tensión de choque valor asignado</b>	6 kV
<b>grado de protección IP</b>	
<ul style="list-style-type: none"> <li>• frontal</li> <li>• del borne de conexión</li> </ul>	IP20 IP20

<b>Resistencia a choques</b>	
<ul style="list-style-type: none"> <li>• según IEC 60068-2-27</li> </ul>	6g / 11 ms
<b>Vida útil mecánica (ciclos de maniobra)</b>	
<ul style="list-style-type: none"> <li>• del contactor típico</li> </ul>	30 000 000
<b>Tipo de coordinación</b>	2
<b>Modo de protección Ex según Directiva ATEX 2014/34/UE</b>	Ex II (2) GD
Certificado de aptitud según Directiva ATEX 2014/34/UE	DMT 02 ATEX F 001

### Condiciones ambiente

<ul style="list-style-type: none"> <li>• temperatura ambiente durante el funcionamiento</li> </ul>	-20 ... +60 °C
<ul style="list-style-type: none"> <li>• temperatura ambiente durante el almacenamiento</li> </ul>	-50 ... +80 °C
<ul style="list-style-type: none"> <li>• temperatura ambiente durante el transporte</li> </ul>	-50 ... +80 °C
<b>Compensación de temperatura</b>	-20 ... +60 °C
humedad relativa del aire durante el funcionamiento	10 ... 95 %

### Circuito de corriente principal

<b>Número de polos para circuito principal</b>	3
<b>tipo de contacto</b>	electromecánico
<b>Valor de respuesta ajustable para corriente del disparador de sobrecarga dependiente de la corriente</b>	1,4 ... 2 A
<ul style="list-style-type: none"> <li>• Tensión de empleo valor asignado</li> </ul>	690 V
<ul style="list-style-type: none"> <li>• Tensión de empleo con AC-3 valor asignado máx.</li> </ul>	690 V
<b>Frecuencia de empleo valor asignado</b>	50 ... 60 Hz
<b>Intensidad de empleo</b>	
<ul style="list-style-type: none"> <li>• con AC-3</li> <li>— con 400 V valor asignado</li> </ul>	1,9 A
<b>Potencia de empleo</b>	
<ul style="list-style-type: none"> <li>• con AC-3</li> <li>— con 400 V valor asignado</li> </ul>	750 W

### Circuito de control/ Control por entrada

<b>Tipo de corriente de la alimentación de tensión de mando</b>	AC
<b>Tensión de alimentación del circuito de mando con AC</b>	
<ul style="list-style-type: none"> <li>• con 50 Hz valor asignado</li> </ul>	230 V
<ul style="list-style-type: none"> <li>• con 60 Hz valor asignado</li> </ul>	230 V
<b>Potencia de retención aparente de la bobina con AC</b>	4,2 V·A

### Circuito de corriente secundario

Ampliación del producto interruptor auxiliar	Sí
<b>Protección/ Vigilancia</b>	
Clase de disparo	CLASS 10
Tipo de disparador por sobrecarga	Térmico (bimetal)
<b>Valores nominales UL/CSA</b>	
Corriente a plena carga (FLA) para motor trifásico	
• con 480 V valor asignado	2 A
potencia mecánica entregada [hp]	
• para motor trifásico	
— con 460/480 V valor asignado	0,75 hp
— con 575/600 V valor asignado	1 hp
<b>Protección contra cortocircuitos</b>	
función del producto protección de cortocircuito	Sí
Tipo de disparador por cortocircuito	magnético
corriente de cortocircuito condicional (I <sub>q</sub> )	
• con 400 V según IEC 60947-4-1 valor asignado	150 000 A
<b>Instalación/ fijación/ dimensiones</b>	
posición de montaje	vertical
• tipo de fijación	fijación por tornillo y abroche a perfil de 35 mm
altura	167 mm
anchura	45 mm
profundidad	97 mm
Distancia que debe respetarse	
• a piezas puestas a tierra	
— hacia adelante	20 mm
— hacia atrás	0 mm
— hacia arriba	50 mm
— hacia un lado	20 mm
— hacia abajo	10 mm
• a piezas bajo tensión	
— hacia adelante	20 mm
— hacia atrás	0 mm
— hacia arriba	50 mm
— hacia abajo	10 mm
— hacia un lado	20 mm
<b>Conexiones/ Bornes</b>	
• Tipo de conexión eléctrica para circuito principal	conexión por tornillo
<b>Seguridad</b>	
Valor B10	

• con alta tasa de demanda según SN 31920 1 000 000

#### Cuota de defectos peligrosos

• con alta tasa de demanda según SN 31920 73 %

### Certificados/ Homologaciones

#### General Product Approval

For use in hazardous locations

#### Declaration of Conformity



[Miscellaneous](#)

#### Test Certificates

#### Marine / Shipping

[Type Test Certificates/Test Report](#)

[Special Test Certificate](#)



#### Marine / Shipping

#### other

#### Railway



[Confirmation](#)

[Vibration and Shock](#)

### Más información

#### Information- and Downloadcenter (Catálogos, Folletos,...)

<https://www.siemens.com/ic10>

#### Industry Mall (sistema de pedido online)

<https://mall.industry.siemens.com/mall/es/es/Catalog/product?mlfb=3RA2110-1BA15-1AP0>

#### Generador CAx online

<http://support.automation.siemens.com/WW/CAxorder/default.aspx?lang=en&mlfb=3RA2110-1BA15-1AP0>

#### Service&Support (Manuales, certificados, características, FAQ,...)

<https://support.industry.siemens.com/cs/ww/en/ps/3RA2110-1BA15-1AP0>

#### Base de datos de imágenes (fotos de producto, dibujos acotados 2D, modelos 3D, esquemas de conexiones, macros

#### EPLAN, ...)

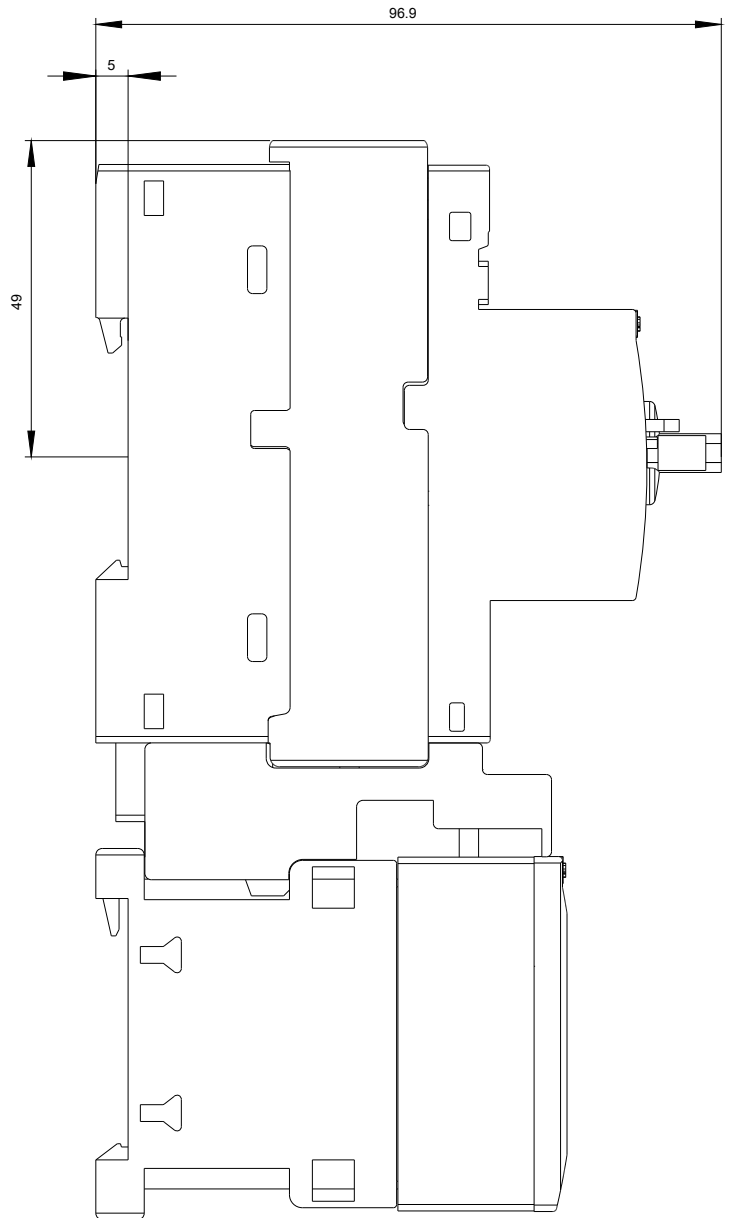
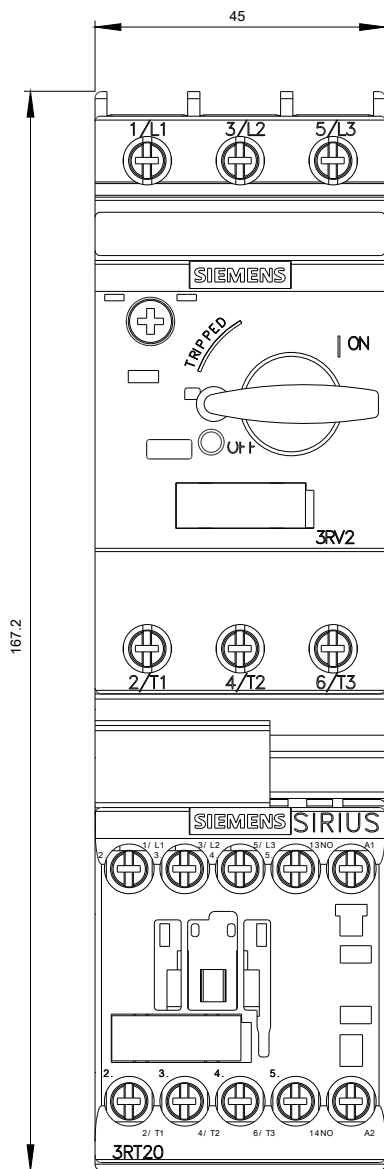
[http://www.automation.siemens.com/bilddb/cax\\_de.aspx?mlfb=3RA2110-1BA15-1AP0&lang=en](http://www.automation.siemens.com/bilddb/cax_de.aspx?mlfb=3RA2110-1BA15-1AP0&lang=en)

#### Curva característica: Comportamiento en disparo, I<sup>t</sup>, Corriente de corte limitada

<https://support.industry.siemens.com/cs/ww/en/ps/3RA2110-1BA15-1AP0/char>

#### Otras características (p. ej. vida útil eléctrica, frecuencia de maniobras)

<http://www.automation.siemens.com/bilddb/index.aspx?view=Search&mlfb=3RA2110-1BA15-1AP0&objecttype=14&gridview=view1>







Última modificación:

13/08/2020