

combinación de contactores estrella-triángulo (montado y listo) con relé temporizador lateral AC-3, 55 kW/400 V, 3 polos Tamaño S3,S3,S2 enclavado eléctricamente Borne de tornillo DC 24V !!! Producto a extinguir El sucesor es SIRIUS 3RA2 El tipo sucesor preferido es >>3RA2437-8XF32-1NB3<<



Figura similar

nombre comercial del producto	SIRIUS
designación del producto	combinación de contactores
Tamaño del contactor	S3, S3, S2
Función del producto	contactor estrella-triángulo
Ampliación del producto interruptor auxiliar	Sí
Tensión de aislamiento con grado de contaminación 3 con AC valor asignado	690 V
grado de contaminación	3
grado de protección IP frontal	IP20
designaciones de referencia según IEC 81346-2:2009	Q
altitud de instalación con altura sobre el nivel del mar máx.	2 000 m
<ul style="list-style-type: none"> • temperatura ambiente durante el funcionamiento • temperatura ambiente durante el almacenamiento • temperatura ambiente durante el transporte 	<p>-25 ... +60 °C</p> <p>-55 ... +80 °C</p> <p>-55 ... +80 °C</p>
Número de polos para circuito principal	3

Número de contactos NC para contactos principales	0
Tensión de empleo con AC-3 valor asignado máx.	690 V
Intensidad de empleo	
<ul style="list-style-type: none"> • con AC-3 con 400 V valor asignado 	115 A
Potencia de empleo con AC-3	
<ul style="list-style-type: none"> • con 400 V valor asignado • con 500 V valor asignado • con 690 V valor asignado 	55 kW 81 kW 93 kW
Tipo de corriente de la alimentación de tensión de mando	DC
Tensión de alimentación del circuito de mando 1	
<ul style="list-style-type: none"> • con DC valor asignado 	24 V
Factor de rango de trabajo tensión de alimentación de mando valor asignado de la bobina con DC	
<ul style="list-style-type: none"> • Valor inicial • valor final 	0,8 1,1
Factor de rango de trabajo tensión de alimentación de mando valor asignado de la bobina con AC	
<ul style="list-style-type: none"> • con 50 Hz • con 60 Hz 	0,8 ... 1,1 0,85 ... 1,1
Tipo de limitador de sobretensión	sin
Tipo de control del accionamiento de maniobra	convencional
Número de contactos NC para contactos auxiliares contacto retardado	0
Número de contactos NA para contactos auxiliares	
<ul style="list-style-type: none"> • conmutación instantánea • contacto en avance 	4 0
Tipo de cartucho fusible para protección contra cortocircuitos del circuito principal	
<ul style="list-style-type: none"> • con tipo de coordinación 1 necesario • con tipo de coordinación 2 necesario 	fusible gL/gG: 250 A fusible gL/gG: 125 A
posición de montaje	con nivel de montaje vertical girable +/-180°, con nivel de montaje vertical inclinable +/- 30° hacia adelante/atrás
tipo de fijación	fijación por tornillo
altura	180 mm
anchura	218 mm
profundidad	207 mm
Distancia que debe respetarse	
<ul style="list-style-type: none"> • para montaje en serie hacia un lado • a piezas puestas a tierra hacia un lado • a piezas bajo tensión <ul style="list-style-type: none"> — hacia un lado 	0 mm 0 mm 0 mm
Tipo de conexión eléctrica para circuito principal	conexión por tornillo

Más información

Information- and Downloadcenter (Catálogos, Folletos,...)

<https://www.siemens.com/ic10>

Industry Mall (sistema de pedido online)

<https://mall.industry.siemens.com/mall/es/es/Catalog/product?mlfb=3RA1444-8XC21-1BB4>

Generador CAX online

<http://support.automation.siemens.com/WW/CAXorder/default.aspx?lang=en&mlfb=3RA1444-8XC21-1BB4>

Service&Support (Manuales, certificados, características, FAQ,...)

<https://support.industry.siemens.com/cs/ww/es/ps/3RA1444-8XC21-1BB4>

Base de datos de imágenes (fotos de producto, dibujos acotados 2D, modelos 3D, esquemas de conexiones, macros EPLAN, ...)

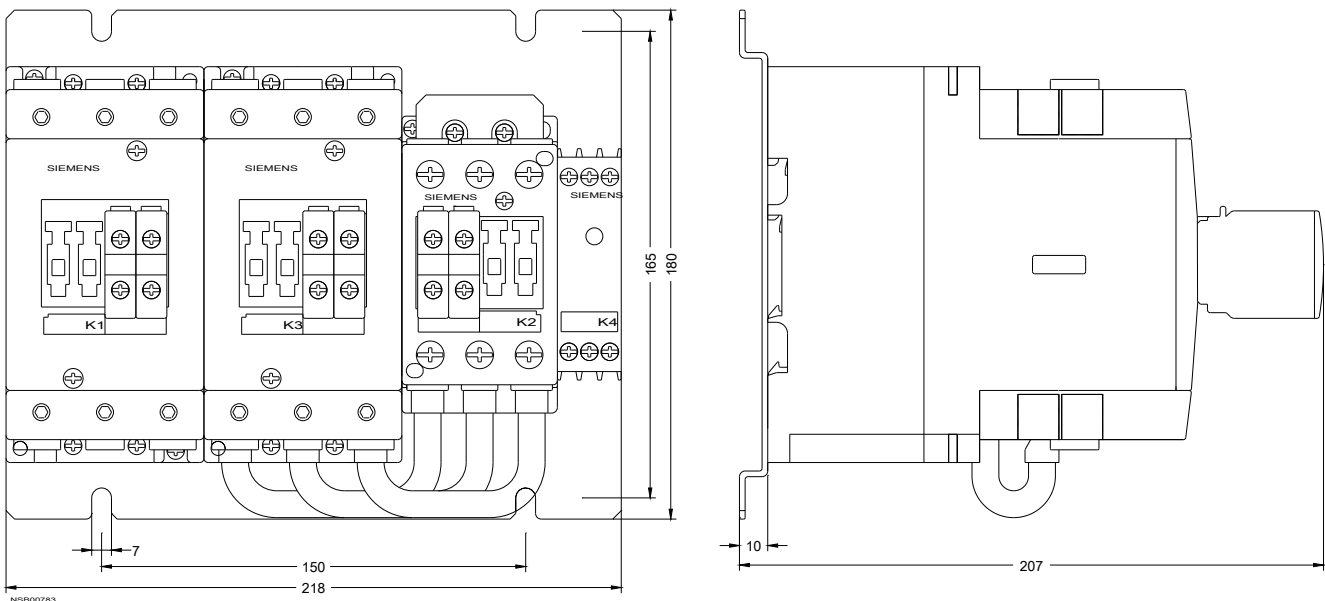
http://www.automation.siemens.com/bilddb/cax_de.aspx?mlfb=3RA1444-8XC21-1BB4&lang=en

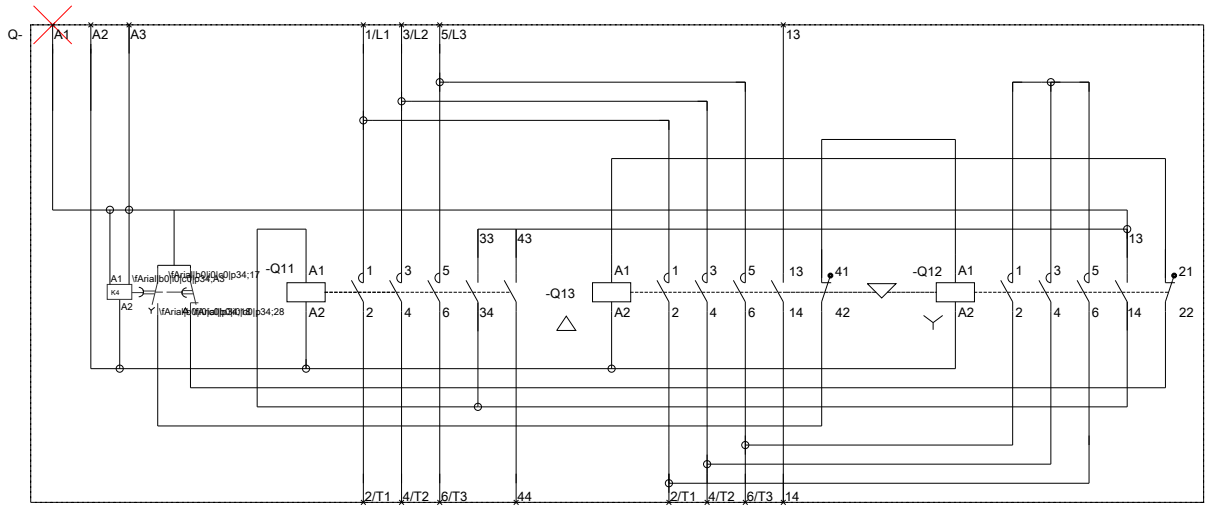
Curva característica: Comportamiento en disparo, I²t, Corriente de corte limitada

<https://support.industry.siemens.com/cs/ww/en/ps/3RA1444-8XC21-1BB4/char>

Otras características (p. ej. vida útil eléctrica, frecuencia de maniobras)

<http://www.automation.siemens.com/bilddb/index.aspx?view=Search&mlfb=3RA1444-8XC21-1BB4&objecttype=14&gridview=view1>





Última modificación:

13/08/2020