

combinación inversora AC-3, 37 kW/400 V, 3 polos Tamaño S3, borne de tornillo 24 V DC enclavamiento eléctrico mecánico !!!
Producto a extinguir El sucesor es SIRIUS 3RA2 El tipo sucesor preferido es >>3RA2338-8XB30-1NB3<<



| | |
|--|--------------------|
| Tamaño del contactor | S3 |
| Función del producto | contactor inversor |
| grado de protección IP frontal | IP20 |
| designaciones de referencia según IEC 81346-2:2009 | Q |
| <ul style="list-style-type: none"> temperatura ambiente durante el funcionamiento | -25 ... +60 °C |
| Intensidad de empleo | |
| <ul style="list-style-type: none"> con AC-3 con 400 V valor asignado | 80 A |
| Potencia de empleo con AC-3 con 400 V valor asignado | 37 kW |
| Tipo de corriente de la alimentación de tensión de mando | DC |
| Tensión de alimentación del circuito de mando 1 | |
| <ul style="list-style-type: none"> con DC valor asignado | 24 V |
| Número de contactos NC para contactos auxiliares por dirección de giro | 0 |
| Número de contactos NA para contactos auxiliares por dirección de giro | 0 |

| | |
|--|--|
| tipo de fijación | fijación por tornillo y abroche a perfil DIN de 35 mm según DIN EN 50022 |
| altura | 169 mm |
| anchura | 150 mm |
| profundidad | 152 mm |
| Tipo de conexión eléctrica para circuito principal | conexión por tornillo |

Más información

Information- and Downloadcenter (Catálogos, Folletos,...)

<https://www.siemens.com/ic10>

Industry Mall (sistema de pedido online)

<https://mall.industry.siemens.com/mall/es/es/Catalog/product?mlfb=3RA1345-8XB30-1BB4>

Generador CAx online

<http://support.automation.siemens.com/WW/CAxorder/default.aspx?lang=en&mlfb=3RA1345-8XB30-1BB4>

Service&Support (Manuales, certificados, características, FAQ,...)

<https://support.industry.siemens.com/cs/ww/es/ps/3RA1345-8XB30-1BB4>

Base de datos de imágenes (fotos de producto, dibujos acotados 2D, modelos 3D, esquemas de conexiones, macros EPLAN, ...)

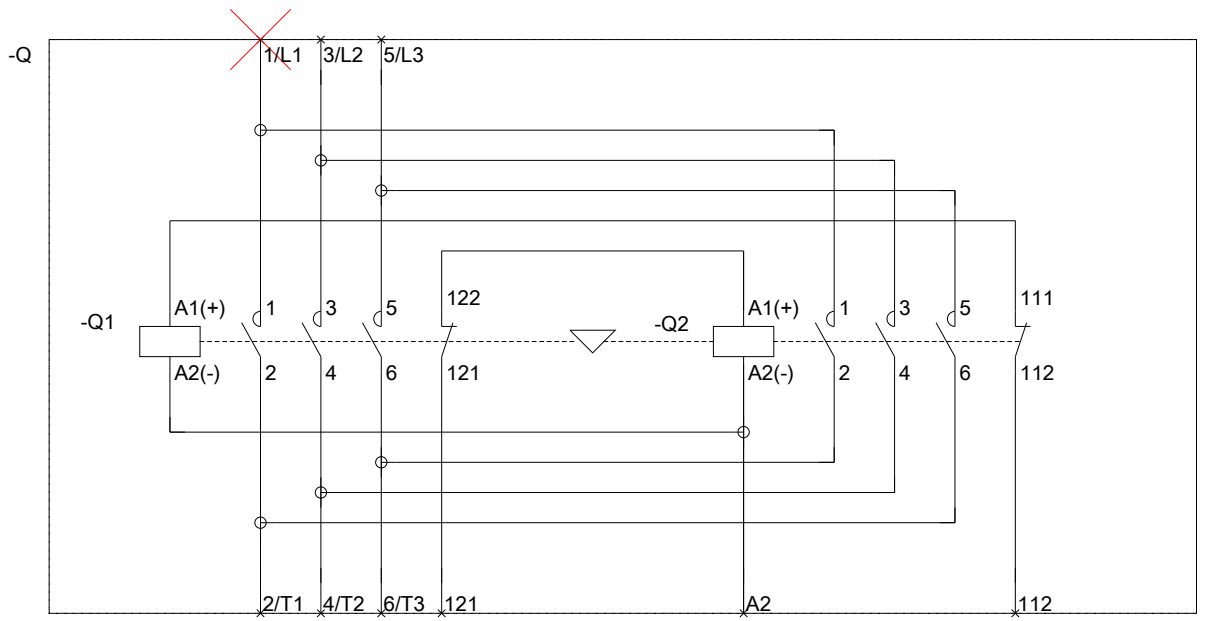
http://www.automation.siemens.com/bilddb/cax_de.aspx?mlfb=3RA1345-8XB30-1BB4&lang=en

Curva característica: Comportamiento en disparo, I²t, Corriente de corte limitada

<https://support.industry.siemens.com/cs/ww/en/ps/3RA1345-8XB30-1BB4/char>

Otras características (p. ej. vida útil eléctrica, frecuencia de maniobras)

<http://www.automation.siemens.com/bilddb/index.aspx?view=Search&mlfb=3RA1345-8XB30-1BB4&objecttype=14&gridview=view1>



Última modificación:

13/08/2020