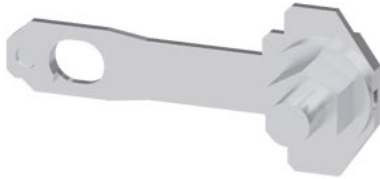


barras para transformador de intensidad para 1 transformador de intensidad, para mód. NH1, transformador calibrado oficialmente



La versión	
nombre comercial del producto	SETRON
designación del producto	Barras para transformador de intensidad
tipo de producto	accesorios para interruptores-seccionadores con fusibles 3NJ6

Homologaciones Certificadas	
General Product Approval	other



[Confirmation](#)



EG-Konf.



[Confirmation](#)

[Miscellaneous](#)

Environment

[Environmental Confirmations](#)

Más información

Información sobre el embalaje

<https://support.industry.siemens.com/cs/ww/es/view/109813875>

Information- and Downloadcenter (Catálogos, Folletos,...)

<http://www.siemens.com/lowvoltage/catalogs>

Industry Mall (sistema de pedido online)

<https://mall.industry.siemens.com/mall/es/es/Catalog/product?mlfb=3NJ6930-3DE00>

Service&Support (Manuales, certificados, características, FAQ,...)

<https://support.industry.siemens.com/cs/ww/es/ps/3NJ6930-3DE00>

Base de datos de imágenes (fotos de producto, dibujos acotados 2D, modelos 3D, esquemas de conexiones, ...)

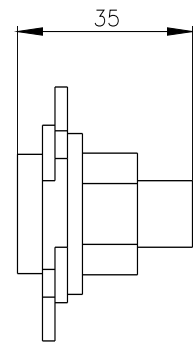
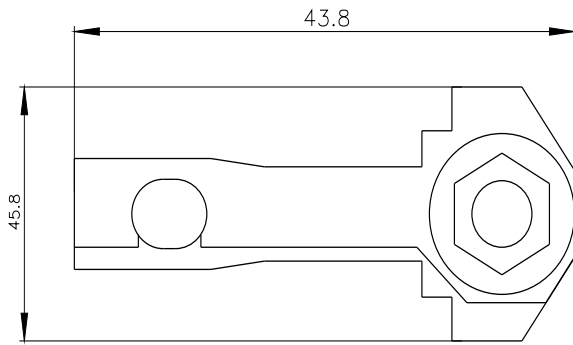
http://www.automation.siemens.com/bilddb/cax_en.aspx?mlfb=3NJ6930-3DE00

CAX-Online-Generator

<http://www.siemens.com/cax>

Tender specifications

<http://www.siemens.com/specifications>



Última modificación:

18/4/2024 

