

SETRON, interruptor-seccionador 3LD, Pulsador de parada de emergencia, 3 polos, lu: 160 A, Potencia de empleo / con AC-23 A a 400 V: 75 kW, montaje en armarios de distribución, accionamiento de muletilla, rojo/amarillo, Manilla directamente en el interruptor



La versión	
nombre comercial del producto	SETRON
designación del producto	Interruptor-seccionador 3FD
tipo de producto	Interruptor de parada de emergencia
Tipo de display / para indicador de posición modo manual	1 ON - 0 OFF
Tipo de elemento de accionamiento	muletilla
Tipo de mango	Accionamiento de muletilla rojo/amarillo
Tipo de accionamiento de conmutación / accionamiento del motor	No
Datos técnicos generales	
Número de polos	3
Diseño del equipo	montaje fijo
Diseño del interruptor	Montaje en armarios de distribución
Tamaño del interruptor seccionador	5
Vida útil eléctrica (ciclos de maniobra)	6 000
<ul style="list-style-type: none"> • con AC-23 A / con 690 V 	
Valor I2t / con interruptor cerrado / con 690 V / en combinación interruptor + fusible gG / máx.	185 kA2.s

Valor I _{2t} de paso / con interruptor cerrado / con 440 V / en combinación interruptor + fusible gG / máx.	185 kA ² .s
Vida útil mecánica (ciclos de maniobra) / típico	100 000
Frecuencia de maniobra / máx.	50 1/h

Voltaje

Tensión de aislamiento / valor asignado	690 V
Resistencia a tensión de choque / valor asignado	8 kV
Intensidad de empleo / con AC / valor asignado	160 A
Tensión de empleo	
<ul style="list-style-type: none"> con AC / con 50/60 Hz / valor asignado 	690 V

Clase de protección

grado de protección IP	IP40
Grado de protección IP / frontal	IP40

Disipación

Pérdidas [W]	
<ul style="list-style-type: none"> con valor asignado de la intensidad / con AC / en estado operativo caliente / por polo 	36 W
<ul style="list-style-type: none"> por conductor / típico 	36 W

Electricidad

Intensidad de empleo	
<ul style="list-style-type: none"> con AC-23 A / con 690 V / valor asignado con AC-23 A / con 400 V / valor asignado con AC-22 A / con 690 V / valor asignado con AC-21 / con 690 V / valor asignado con AC-21 A / con 240 V / valor asignado con AC-21 A / con 440 V / valor asignado con AC-22 A / con 240 V / valor asignado con AC-22 A / con 440 V / valor asignado con AC-23 A / con 240 V / valor asignado con AC-23 A / con 440 V / valor asignado 	<p>47 A</p> <p>132 A</p> <p>140 A</p> <p>160 A</p> <p>160 A</p> <p>160 A</p> <p>140 A</p> <p>140 A</p> <p>140 A</p> <p>140 A</p> <p>132 A</p>
Intensidad de empleo / del fusible conectado aguas arriba / valor asignado	160 A
Intensidad de paso / con interruptor cerrado	
<ul style="list-style-type: none"> con 440 V / en combinación interruptor + fusible gG / máx. con 690 V / en combinación interruptor + fusible gG / máxima admisible 	<p>15 kA</p> <p>15 kA</p>
Corriente de breve duración soportable (I _{cw})	
<ul style="list-style-type: none"> limitada a 1 s / valor asignado con 690 V / limitada a 1 s / valor asignado 	<p>4 000 A</p> <p>4 000 A</p>

Circuito principal

Frecuencia de empleo	
• Valor inicial	50 Hz
• valor final	60 Hz
Potencia de empleo	
• con AC-23 A / con 240 V / valor asignado	132 kW
• con AC-23 A / con 400 V / con 50/60 Hz / valor asignado	132 kW
• con AC-23 A / con 400 V / valor asignado	132 kW
• con AC-23 A / con 440 V / valor asignado	132 kW
• con AC-23 A / con 690 V / valor asignado	45 kW
• con AC-3 / con 240 V / valor asignado	35 kW
• con AC-3 / con 400 V / valor asignado	50 kW
• con AC-3 / con 690 V / valor asignado	37 kW
Intensidad de empleo / valor asignado	160 A

Circuito auxiliar

Número de contactos conmutados / para contactos auxiliares	0
Número de contactos NC / para contactos auxiliares	0
Número de contactos NA / para contactos auxiliares	0
Tensión de empleo / de los contactos auxiliares / con AC / máx.	500 V
Corriente permanente / del contacto auxiliar / valor asignado	10 A
Tensión de aislamiento / del interruptor auxiliar / valor asignado	500 V

Idoneidad

Aptitud para uso	
• interruptor principal	Sí
• interruptor seccionador	Sí
• Pulsador de paro de emergencia	Sí
• Interruptor de seguridad	Sí
• Interruptor para mantenimiento/repación	Sí

Apariencia

Color / del actuador	rojo
----------------------	------

Detalles del producto

• Función del producto / enclavable en la posición DES	Sí
Número de candados / máx.	3
Diámetro del arco / de los candados / mín.	4 mm
Diámetro del arco / de los candados / máx.	6 mm
Ampliación del producto / opcional	
• accionamiento del motor	No

- disparador de tensión

No

Cortocircuito

corriente de cortocircuito condicional / con protección de red

- con 690 V / mediante fusible gG / valor asignado

50 kA

Número

Número de contactos NC conectables / para contactos auxiliares / adosables / máx.

2

Número de contactos NA conectables / para contactos auxiliares / adosables / máx.

4

Número de contactos conmutados conectables / para contactos auxiliares / adosables / máx.

0

Conexiones

Calibre AWG / como sección de conductor conectable codificada / monofilar

- mín.

1

Tipo de secciones de conductor conectables / para conductores de Cu

- monofilar
- alma flexible / con preparación de los extremos de cable
- multifilar

1x (16...185 mm²)

1x (16...150 mm²)

1x (16...185 mm²)

Tipo de secciones de conductor conectables / para contactos auxiliares

- monofilar
- alma flexible / con preparación de los extremos de cable
- multifilar

2x (0,75 ... 2,5 mm²), 1x 4 mm²

2x (0,75 ... 1,5 mm²), 1x 2,5 mm²

2x (0,75 ... 2,5 mm²), 1x 4 mm²

Tipo de conexión eléctrica

- para circuito principal
- para contactos auxiliares

borne de caja

bornes de conexión

Requerimientos

Tipo de cartucho fusible

- para protección contra cortocircuitos del circuito principal / necesario
- para protección contra cortocircuitos del bloque de contactos auxiliares / necesario

fusible gL/gG: 160 A

fusible gL/gG: 10 A

Diseño Mecánico

altura

169 mm

anchura

112 mm

profundidad

94 mm

Tipo de fijación	Incorporable de montaje fijo
<ul style="list-style-type: none"> • Tipo de fijación / montaje frontal con fijación de 4 orificios 	No
<ul style="list-style-type: none"> • Tipo de fijación / montaje frontal con fijación central 	No
<ul style="list-style-type: none"> • tipo de fijación / montaje sobre perfil 	No
peso neto	2 048 g

Condiciones ambientales

temperatura ambiente / durante el funcionamiento	
<ul style="list-style-type: none"> • mín. 	-25 °C
<ul style="list-style-type: none"> • máx. 	55 °C
Temperatura ambiente / durante el almacenamiento / mín.	-25 °C

Certificados

designaciones de referencia	
<ul style="list-style-type: none"> • según EN 61346-2 	S
<ul style="list-style-type: none"> • según IEC 81346-2:2009 	SF

General Product Approval	Declaration of Conformity	Test Certificates
--------------------------	---------------------------	-------------------



[Type Test Certificates/Test Report](#)

[Special Test Certificate](#)

other

[Environmental Conformations](#)

Más información

Information- and Downloadcenter (Catálogos, Folletos,...)

<http://www.siemens.com/lowvoltage/catalogs>

Industry Mall (sistema de pedido online)

<https://mall.industry.siemens.com/mall/es/es/Catalog/product?mlfb=3LD2330-0TK13>

Service&Support (Manuales, certificados, características, FAQ,...)

<https://support.industry.siemens.com/cs/ww/es/ps/3LD2330-0TK13>

Base de datos de imágenes (fotos de producto, dibujos acotados 2D, modelos 3D, esquemas de conexiones, ...)

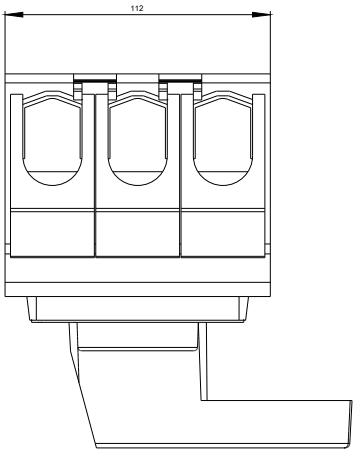
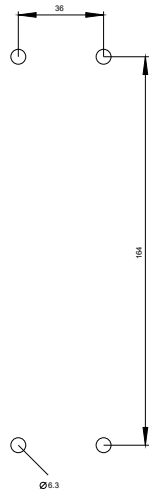
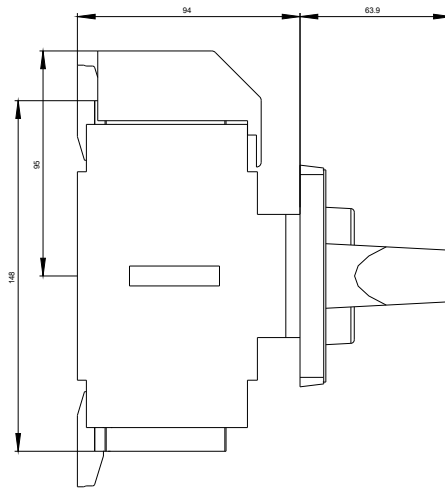
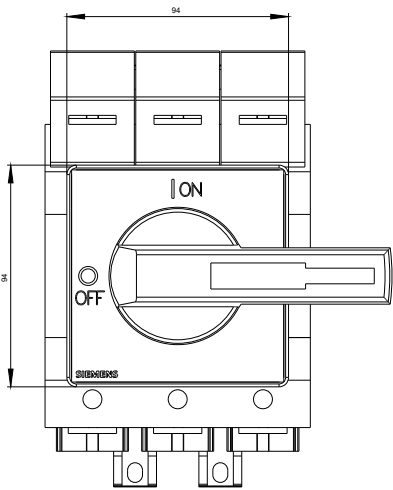
http://www.automation.siemens.com/bilddb/cax_en.aspx?mlfb=3LD2330-0TK13

CAX-Online-Generator

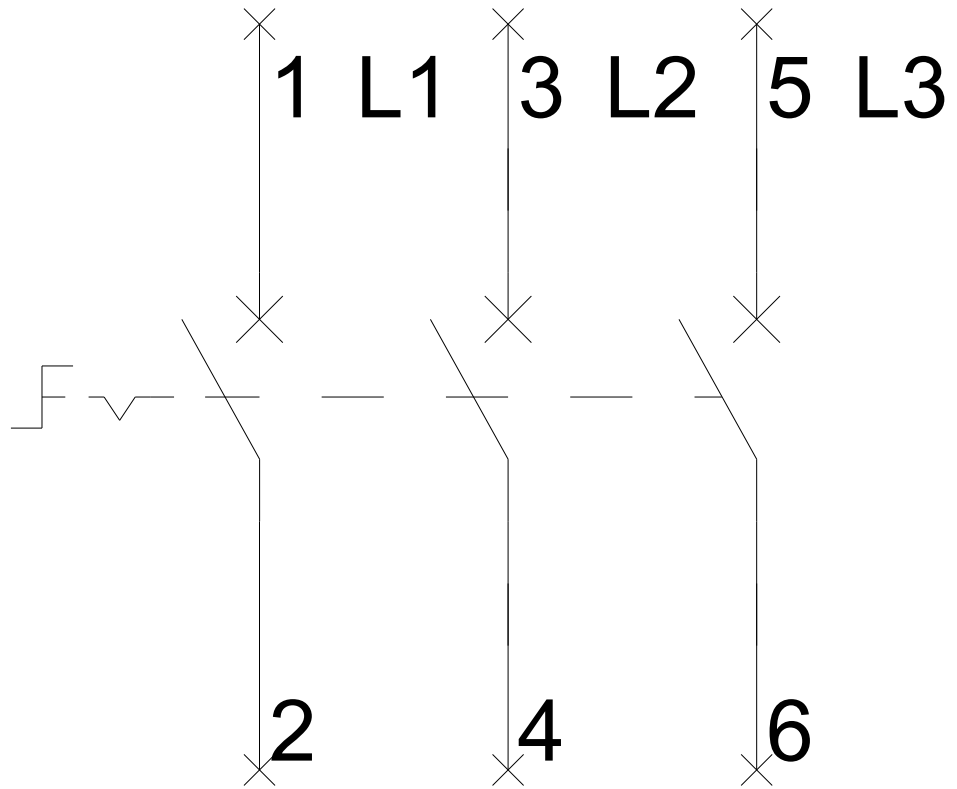
<http://www.siemens.com/cax>

Tender specifications

<http://www.siemens.com/specifications>



-Q1



-CI

