



SENTRON, interruptor-seccionador 3LD, interruptor principal, 3 polos, Iu: 32 A, Potencia de empleo / con AC-23 A a 400 V: 11,5 kW, Caja de material aislante para pasacables métrico, 1NC, 1NA, Accionamiento giratorio, negro

La versión	
nombre comercial del producto	SENTRON
designación del producto	Interruptor-seccionador 3FD
tipo de producto	Interruptor principal
tipo de display / para indicador de posición modo manual	1 ON - 0 OFF
tipo de elemento de accionamiento	Maneta giratoria corta
tipo de mango	Accionamiento giratorio, negro
tipo de accionamiento de conmutación / accionamiento del motor	No
Datos técnicos generales	
número de polos	3
número de polos / observación	N
diseño del equipo	montaje fijo
diseño del interruptor	Envoltorio aislante para pasacables métricos
tamaño del interruptor seccionador	2
vida útil mecánica (ciclos de maniobra) / típico	100 000
vida útil eléctrica (ciclos de maniobra)	
• con AC-23 A / con 690 V	6 000
valor I _{2t} / con interruptor cerrado / con 690 V / en combinación interruptor + fusible gG / máx.	9 kA ² .s
valor I _{2t} de paso / con interruptor cerrado / con 440 V / en combinación interruptor + fusible gG / máx.	9 kA ² .s
frecuencia de maniobra / máx.	50 1/h
Voltaje	
tensión de aislamiento / valor asignado	690 V
resistencia a tensión de choque / valor asignado	6 kV
Clase de protección	
grado de protección IP	IP65
grado de protección NEMA	1, 4X, 12
grado de protección IP / frontal	IP65
Disipación	
pérdidas [W]	
• con valor asignado de la intensidad / con AC / en estado operativo caliente / por polo	1,8 W
• por conductor / típico	2 W
Electricidad	
intensidad de empleo	
• con 40 °C / valor asignado	32 A
• con 45 °C / valor asignado	32 A
• con 50 °C / valor asignado	32 A

<ul style="list-style-type: none"> • con 55 °C / valor asignado 	32 A
<ul style="list-style-type: none"> • con AC / valor asignado 	32 A
<ul style="list-style-type: none"> • con AC-23 A / con 400 V / valor asignado 	22 A
<ul style="list-style-type: none"> • con AC-21 / con 690 V / valor asignado 	32 A
<ul style="list-style-type: none"> • con AC-21 A / con 240 V / valor asignado 	32 A
<ul style="list-style-type: none"> • con AC-21 A / con 440 V / valor asignado 	32 A
intensidad de empleo / del fusible conectado aguas arriba / valor asignado	40 A
intensidad de paso / con interruptor cerrado	
<ul style="list-style-type: none"> • con 440 V / en combinación interruptor + fusible gG / máx. 	4,5 kA
<ul style="list-style-type: none"> • con 690 V / en combinación interruptor + fusible gG / máxima admisible 	5 kA
Circuito principal	
potencia de empleo	
<ul style="list-style-type: none"> • con AC-23 A / con 240 V / valor asignado 	6 kW
<ul style="list-style-type: none"> • con AC-23 A / con 400 V / valor asignado 	12 kW
<ul style="list-style-type: none"> • con AC-23 A / con 440 V / valor asignado 	11,5 kW
<ul style="list-style-type: none"> • con AC-23 A / con 690 V / valor asignado 	12 kW
<ul style="list-style-type: none"> • con AC-3 / con 240 V / valor asignado 	5,5 kW
<ul style="list-style-type: none"> • con AC-3 / con 400 V / valor asignado 	10 kW
<ul style="list-style-type: none"> • con AC-3 / con 690 V / valor asignado 	9,5 kW
intensidad de empleo / valor asignado	32 A
Circuito auxiliar	
número de contactos conmutados / para contactos auxiliares	0
número de contactos NC / para contactos auxiliares	1
número de contactos NA / para contactos auxiliares	1
tensión de empleo / de los contactos auxiliares / con AC / máx.	500 V
corriente permanente / del contacto auxiliar / valor asignado	10 A
tensión de aislamiento / del interruptor auxiliar / valor asignado	500 V
Idoneidad	
aptitud para uso	
<ul style="list-style-type: none"> • interruptor principal 	Sí
<ul style="list-style-type: none"> • interruptor seccionador 	Sí
<ul style="list-style-type: none"> • pulsador de paro de emergencia 	No
<ul style="list-style-type: none"> • interruptor de seguridad 	Sí
<ul style="list-style-type: none"> • interruptor para mantenimiento/repación 	Sí
Apariencia	
color / del actuador	negro
Detalles del producto	
<ul style="list-style-type: none"> • propiedad del producto / enclavable en la posición DES 	Sí
número de candados / máx.	3
diámetro del arco / de los candados / mín.	4 mm
diámetro del arco / de los candados / máx.	8 mm
ampliación del producto / opcional	
<ul style="list-style-type: none"> • accionamiento del motor 	No
<ul style="list-style-type: none"> • disparador de tensión 	No
Cortocircuito	
corriente de cortocircuito condicional / con protección de red	
<ul style="list-style-type: none"> • con 690 V / mediante fusible gG / valor asignado 	50 kA
según UL	
intensidad de empleo / con AC / según UL 508/UL 60947-4-1 / valor nominal	32 A
tensión de empleo / con AC / con 50/60 Hz / según UL 508/UL 60947-4-1 / valor asignado	600 V

potencia activa [hp] / con AC / con 480 V / según UL 508/UL 60947-4-1 / valor asignado	20
potencia activa [hp] / con AC / con 600 V / según UL 508/UL 60947-4-1 / valor asignado	20
corriente de breve duración soportable (SCCR) / con 600 V / según UL 508/UL 60947-4-1	5 kA
corriente permanente / del fusible conectado aguas arriba / según UL / valor asignado	80 A
tipo de fusible / según UL	RK5
Número	
número de contactos NC conectables / para contactos auxiliares / adosables / máx.	2
número de contactos NA conectables / para contactos auxiliares / adosables / máx.	3
número de contactos conmutados conectables / para contactos auxiliares / adosables / máx.	0
Conexiones	
calibre AWG / como sección de conductor conectable codificada / monofilar	
• máx.	8
• mín.	14
tipo de secciones de conductor conectables / para conductores de Cu	
• monofilar	1x (1,5...16 mm ²)
• alma flexible / con preparación de los extremos de cable	1x (1,5...10 mm ²)
• multifilar	1x (1,5...16 mm ²)
tipo de secciones de conductor conectables / para contactos auxiliares	
• monofilar	bloque de contactos auxiliares lateral, 2 × (0,75...2,5 mm ²), 1 × 4 mm ² ; bloque de contactos auxiliares frontal, 1 × (0,75...2,5 mm ²)
• alma flexible / con preparación de los extremos de cable	bloque de contactos auxiliares lateral, 2 × (0,75...1,5 mm ²), 1 × 2,5 mm ² ; bloque de contactos auxiliares frontal, 1 × 2,5 mm ²
• multifilar	bloque de contactos auxiliares lateral, 2 × (0,75...2,5 mm ²), 1 × 4 mm ² ; bloque de contactos auxiliares frontal, 1 × (0,75...2,5 mm ²)
tipo de conexión eléctrica	
• para circuito principal	borne de caja
• para contactos auxiliares	bornes de conexión
Requerimientos	
tipo de cartucho fusible	
• para protección contra cortocircuitos del circuito principal / necesario	fusible gL/gG: 40 A
• para protección contra cortocircuitos del bloque de contactos auxiliares / necesario	fusible gL/gG: 10 A
Diseño Mecánico	
altura	152 mm
anchura	100 mm
profundidad	117 mm
tipo de fijación	Equipo completo en caja
tipo de fijación	
• montaje frontal con fijación de 4 orificios	No
• montaje frontal con fijación central	Sí
• montaje sobre perfil	No
peso neto	477 g
Condiciones ambientales	
temperatura ambiente / durante el funcionamiento	
• mín.	-25 °C
• máx.	55 °C
temperatura ambiente / durante el almacenamiento / mín.	-25 °C
General Product Approval	



[Confirmation](#)



[Miscellaneous](#)

General Product Approval

Declaration of Conformity

Test Certificates



EG-Konf.

[UK Declaration of Conformity](#)

[Special Test Certificate](#)

[Miscellaneous](#)

[Miscellaneous](#)

Marine / Shipping

other



LRS

[Miscellaneous](#)

[Environmental Confirmations](#)

Más información

Information- and Downloadcenter (Catálogos, Folletos,...)

<http://www.siemens.com/lowvoltage/catalogs>

Industry Mall (sistema de pedido online)

<https://mall.industry.siemens.com/mall/es/es/Catalog/product?mlfb=3LD2264-1GP51>

Service&Support (Manuales, certificados, características, FAQ,...)

<https://support.industry.siemens.com/cs/ww/es/ps/3LD2264-1GP51>

Base de datos de imágenes (fotos de producto, dibujos acotados 2D, modelos 3D, esquemas de conexiones, ...)

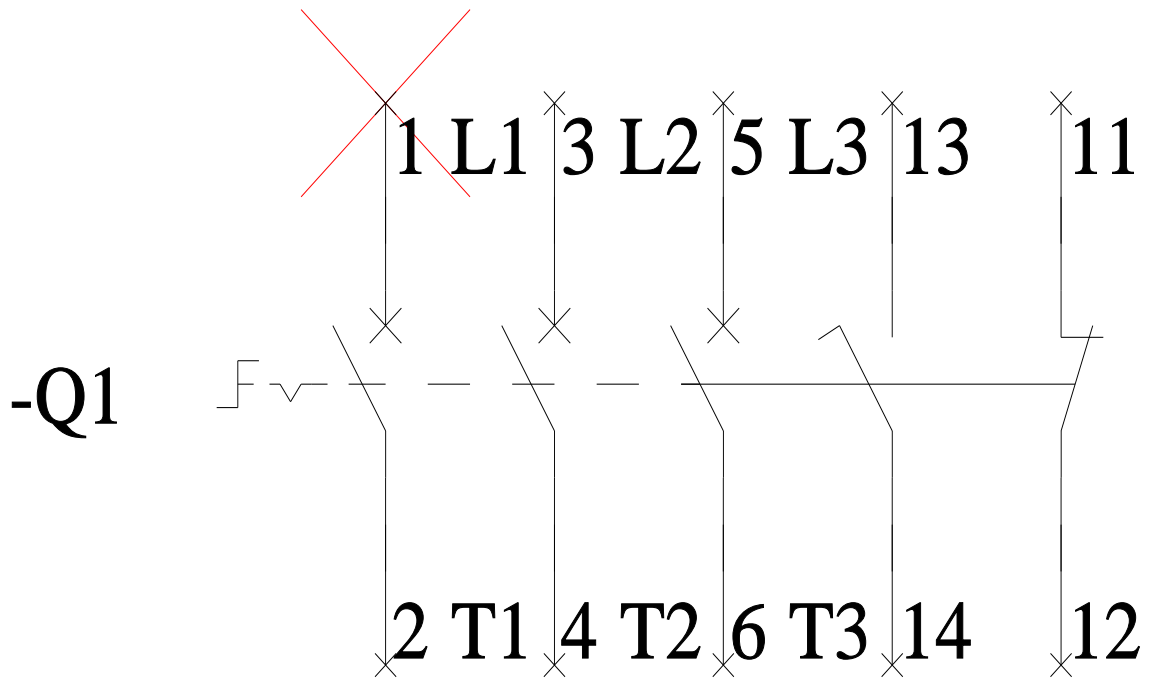
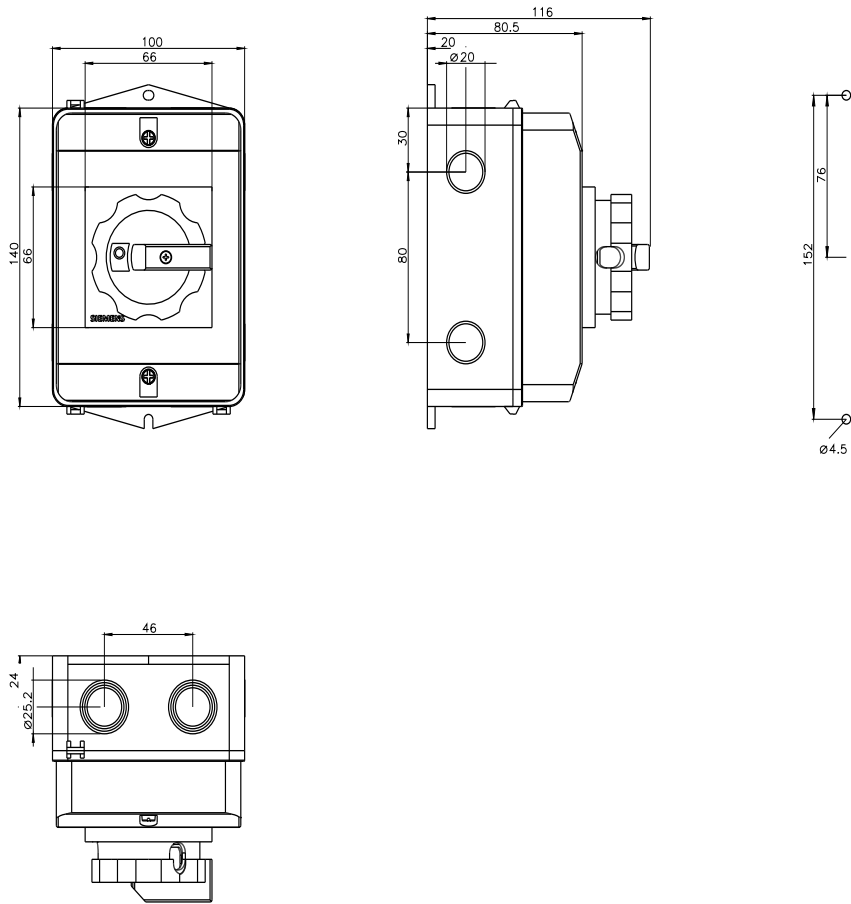
http://www.automation.siemens.com/bilddb/cax_en.aspx?mlfb=3LD2264-1GP51

CAX-Online-Generator

<http://www.siemens.com/cax>

Tender specifications

<http://www.siemens.com/specifications>



-CI

