

interruptor-seccionador 63A, tam. 1, 3 polos Accionamiento frontal izquierdo unidad completa con accionamiento directo gris borne tipo marco



La versión	
nombre comercial del producto	SETRON
designación del producto	Interruptor-seccionador 3KD
tipo de producto	Interruptor
Tipo de display / para indicador de posición modo manual	TEST ON-OFF
tipo de elemento de accionamiento	maneta giratoria larga
tipo de accionamiento de conmutación	Accionamiento frontal
tipo de accionamiento de conmutación / accionamiento del motor	No
Datos técnicos generales	
número de polos	3
diseño del equipo	montaje fijo
Tamaño del interruptor seccionador	1
<ul style="list-style-type: none"> <li>Vida útil eléctrica (ciclos de maniobra) / con AC-23 A / con 690 V</li> <li>Vida útil eléctrica (ciclos de maniobra) / con DC-23 A / con 440 V</li> </ul>	6 000 1 500

• Valor I2t / con interruptor cerrado / para combinación interruptor + fusible / con 500 V / máx.	34 100 A <sup>2</sup> ·s
• Valor I2t / con interruptor cerrado / para combinación interruptor + fusible / con 400 V / máx.	34 100 A <sup>2</sup> ·s
• Valor I2t / con interruptor cerrado / con 415 V / en combinación interruptor + interruptor automático de caja moldeada / máx.	187 000 A <sup>2</sup> ·s
• Valor I2t / con interruptor cerrado / con 690 V / en combinación interruptor + fusible gG / máx.	41 190 A <sup>2</sup> ·s
• Valor I2t / con interruptor cerrado / con 1000 V / en combinación interruptor + fusible SITOR gG/aM / máx.	2 331 A <sup>2</sup> ·s
• Valor I2t / del fusible / con 500 V / máxima admisible	26 505 A <sup>2</sup> ·s
• Valor I2t / del fusible gG / con 690 V / máxima admisible	24 005 A <sup>2</sup> ·s
• Valor I2t / del fusible SITOR gG/aM / con 1000 V / máxima admisible	6 000 A <sup>2</sup> ·s
• Valor I2t / del interruptor automático de caja moldeada / con 415 V / máxima admisible	480 000 A <sup>2</sup> ·s
vida útil mecánica (ciclos de maniobra) / típico	15 000
Posición / del accionamiento de maniobra	a la izquierda fin
Sobretensión porcentual / referida a la tensión de empleo / con AC / con 400, 500, 690 V / con 50/60 Hz	10 %
categoría de sobretensión	III
grado de contaminación	3

## Voltaje

Tensión de empleo / con circuitos en serie	
• con grado de ensuciamiento 2 / con DC / valor asignado	440 V / 3
• con grado de contaminación 3 / con DC / valor asignado	440 V / 3
• tensión de aislamiento / valor asignado	1 000 V
resistencia a tensión de choque / valor asignado	8 kV

## La tensión de alimentación

intensidad de empleo / con AC / valor asignado	63 A
tensión de empleo	
• con AC / con 50/60 Hz / valor asignado	1 000 V

## Clase de protección

grado de protección IP	IP20
------------------------	------

- Grado de protección IP / con interruptor cerrado / con tapa o cubierta de terminal de cable
- grado de protección IP / frontal

IP20

IP20

### Disipación

- Pérdidas [W] / con intensidad térmica asignada convencional / por polo
- Pérdidas [W] / con intensidad térmica asignada convencional / por equipo
- pérdidas [W] / con valor asignado de la intensidad / con AC / en estado operativo caliente / por polo

1 W

3 W

1 W

### Electricidad

- Intensidad de empleo / con AC-23 A / con 690 V / valor asignado
- Intensidad de empleo / con AC-23 A / con 500 V / valor asignado
- intensidad de empleo / con AC-23 A / con 400 V / valor asignado
- Intensidad de empleo / con AC-22 A / con 690 V / valor asignado
- Intensidad de empleo / con AC-22 A / con 500 V / valor asignado
- Intensidad de empleo / con AC-22 A / con 400 V / valor asignado
- Intensidad de empleo / con 20 A AC / con 1000 V / máx.
- Intensidad de empleo / con AC-21 A / con 400 V / valor asignado
- Intensidad de empleo / con AC-21 A / con 500 V / valor asignado
- Intensidad de empleo / con AC-21 A / con 690 V / valor asignado
- Intensidad de empleo / con AC-23 A / con 500 V / con 50/60 Hz / valor asignado / máx.
- Intensidad de empleo / con AC-22 A / con 500 V / con 50/60 Hz / valor asignado / máx.
- Intensidad de empleo / con AC-22 A / con 400 V / con 50/60 Hz / valor asignado / máx.
- Intensidad de empleo / con AC-22 A / con 690 V / con 50/60 Hz / valor asignado / máx.
- Intensidad de empleo / con AC-23 A / con 400 V / con 50/60 Hz / valor asignado / máx.
- Intensidad de empleo / con AC-23 A / con 690 V / con 50/60 Hz / valor asignado / máx.

63 A

63 A

63 A

63 A

63 A

63 A

63 A

63 A

63 A

63 A

63 A

63 A

63 A

63 A

63 A

63 A

• Intensidad de empleo / con 20 A DC / con 1000 V / máx.	63 A / 1
• Intensidad de empleo / con DC-23 A / con 440 V / valor asignado / Observación	63 A / 3
• Intensidad de empleo / con DC-23 A / con 220 V / valor asignado / Observación	63 A / 2
• Intensidad de empleo / con DC-22 A / con 440 V / valor asignado / Observación	63 A / 3
• Intensidad de empleo / con DC-22 A / con 220 V / valor asignado / Observación	63 A / 2
• Intensidad de empleo / con DC-21 A / con 440 V / valor asignado / Observación	63 A / 3
• Intensidad de empleo / con DC-21 A / con 220 V / valor asignado	63 A / 2
• corriente permanente / valor asignado	63 A
• Corriente permanente / con 40 °C / valor asignado	63 A
• Corriente permanente / con 45 °C / valor asignado	63 A
• Corriente permanente / con 50 °C / valor asignado	63 A
• Corriente permanente / con 55 °C / valor asignado	63 A
• Corriente permanente / con 60 °C / valor asignado	63 A
• Corriente permanente / con 65 °C / valor asignado	63 A
• Corriente permanente / con 70 °C / valor asignado	63 A
Corriente permanente / del fusible conectado aguas arriba / con 500 V y 690 V / valor asignado	100 A
Corriente permanente / del fusible conectado aguas arriba / con 1000 V / valor asignado	100 A
Corriente permanente / del interruptor automático de caja moldeada conectado aguas arriba / con 415 V / valor asignado	100 A
Intensidad de empleo / con DC / valor asignado	63 A
Intensidad de paso / del fusible / con 500 V / máxima admisible	12 500 A
Intensidad de paso / del fusible gG / con 690 V / máxima admisible	14 700 A
Intensidad de paso / del fusible SITOR gG/aM / con 1000 V / máxima admisible	4 700 A
Intensidad de paso / del interruptor automático de caja moldeada / con 415 V / máxima admisible	20 000 A
Intensidad de paso / con interruptor cerrado	

• con 690 V / en combinación interruptor + fusible gG / máxima admisible	11 500 A
• con 415 V / en combinación interruptor + interruptor automático de caja moldeada / máxima admisible	12 400 A
• con 1000 V / en combinación interruptor + fusible SITOR gG/aM / máxima admisible	5 057 A
• para combinación interruptor + fusible / con 400 V / máxima admisible	13 100 A
• para combinación interruptor + fusible / con 500 V / máxima admisible	13 100 A

#### Circuito principal

• potencia de empleo / con AC-23 A / con 400 V / con 50/60 Hz / valor asignado	30 kW
• Potencia de empleo / con AC-23 A / con 500 V / valor asignado	37 kW
• Potencia de empleo / con AC-23 A / con 690 V / con 50/60 Hz / valor asignado	55 kW
intensidad de empleo / valor asignado	63 A

#### Circuito auxiliar

Número de contactos NC conectados / para contactos auxiliares	0
Número de contactos NA conectados / para contactos auxiliares	0
Número de contactos conmutados conectados / para contactos auxiliares	0
número de contactos conmutados / para contactos auxiliares	4
• número de contactos NC / para contactos auxiliares	0
número de contactos NA / para contactos auxiliares	0

#### Idoneidad

aptitud para uso	
• interruptor principal	Sí
• interruptor seccionador	Sí
• pulsador de paro de emergencia	No
• interruptor de seguridad	Sí
• interruptor para mantenimiento/repación	Sí

#### Detalles del producto

equipamiento del producto / enclavamiento	Sí
Componente del producto	
• Señalizador de disparo	No
• disparador de tensión	No

<ul style="list-style-type: none"> <li>• disparador de mínima tensión</li> </ul>	No
<ul style="list-style-type: none"> <li>• disparador de mínima tensión con contacto en avance</li> </ul>	No
Ampliación del producto / interruptor auxiliar	Sí
ampliación del producto / opcional	
<ul style="list-style-type: none"> <li>• accionamiento del motor</li> </ul>	No
<ul style="list-style-type: none"> <li>• disparador de tensión</li> </ul>	No

### Cortocircuito

Corriente de breve duración soportable (I <sub>cw</sub> ) / con 1000 V AC/440 V DC / limitada a 1 s / valor asignado	3 kA
Poder de cierre corriente de cortocircuito (I <sub>cm</sub> )	
<ul style="list-style-type: none"> <li>• para interruptor-seccionador / con 1000 V AC / sin cartucho fusible / valor asignado / mín.</li> </ul>	7 kA
<ul style="list-style-type: none"> <li>• para interruptor-seccionador / con 440 V DC / sin cartucho fusible / valor asignado / mín.</li> </ul>	7 kA
<ul style="list-style-type: none"> <li>• para interruptor-seccionador / sin cartucho fusible / valor asignado / mín.</li> </ul>	7 kA
corriente de cortocircuito condicional / con protección de red	
<ul style="list-style-type: none"> <li>• con 415 V / mediante interruptor automático de caja moldeada / valor asignado</li> </ul>	36 kA
<ul style="list-style-type: none"> <li>• con 500 V / mediante fusible gG / valor asignado</li> </ul>	100 kA
<ul style="list-style-type: none"> <li>• con 690 V / mediante fusible gG / valor asignado</li> </ul>	100 kA

### Conexiones

Tipo de secciones de conductor conectables	
<ul style="list-style-type: none"> <li>• en barra flexible</li> </ul>	'2x (0,8x9 mm <sup>2</sup> )
Tipo de secciones de conductor conectables	
<ul style="list-style-type: none"> <li>• para barra colectora de Cu</li> </ul>	'1 x (2 x 9 mm <sup>2</sup> )
<ul style="list-style-type: none"> <li>• Tipo de secciones de conductor conectables / para conductores de Cu / monofilar</li> </ul>	1x (1 ... 16 mm <sup>2</sup> )
<ul style="list-style-type: none"> <li>• Tipo de secciones de conductor conectables / para conductores de Cu / alma flexible / con preparación de los extremos de cable</li> </ul>	1x (1 ... 35 mm <sup>2</sup> )
<ul style="list-style-type: none"> <li>• tipo de secciones de conductor conectables / para conductores de Cu / multifilar</li> </ul>	1x (6 ... 35 mm <sup>2</sup> )
tipo de conexión eléctrica	
<ul style="list-style-type: none"> <li>• para circuito principal</li> </ul>	borne de caja

### Diseño Mecánico

altura	119 mm
anchura	94 mm
profundidad	87 mm

tipo de fijación	Fijación por tornillo y perfil DIN 35 mm
tipo de fijación	
<ul style="list-style-type: none"> <li>• montaje frontal con fijación de 4 orificios</li> <li>• montaje frontal con fijación central</li> <li>• montaje sobre perfil</li> </ul>	<p>No</p> <p>No</p> <p>Sí</p>
posición de montaje	según las necesidades del usuario
peso neto	839 g

### Condiciones ambientales

temperatura ambiente / durante el funcionamiento	
<ul style="list-style-type: none"> <li>• mín.</li> <li>• máx.</li> </ul>	<p>-25 °C</p> <p>70 °C</p>
temperatura ambiente / durante el almacenamiento	
<ul style="list-style-type: none"> <li>• mín.</li> <li>• máx.</li> </ul>	<p>-50 °C</p> <p>80 °C</p>

### Certificados

designaciones de referencia	
<ul style="list-style-type: none"> <li>• según EN 61346-2</li> <li>• según IEC 81346-2:2009</li> </ul>	<p>Q</p> <p>Q</p>

General Product Approval	Declaration of Conformity	Shipping Approval	other
--------------------------	---------------------------	-------------------	-------



CCC



VDE

[Miscellaneous](#)



EG-Konf.



LRS

[Miscellaneous](#)

### Más información

**Information- and Downloadcenter (Catálogos, Folletos,...)**

<http://www.siemens.com/lowvoltage/catalogs>

**Industry Mall (sistema de pedido online)**

<https://mall.industry.siemens.com/mall/es/es/Catalog/product?mlfb=3KD2632-2ME10-0>

**Service&Support (Manuales, certificados, características, FAQ,...)**

<https://support.industry.siemens.com/cs/ww/es/ps/3KD2632-2ME10-0>

**Base de datos de imágenes (fotos de producto, dibujos acotados 2D, modelos 3D, esquemas de conexiones, ...)**

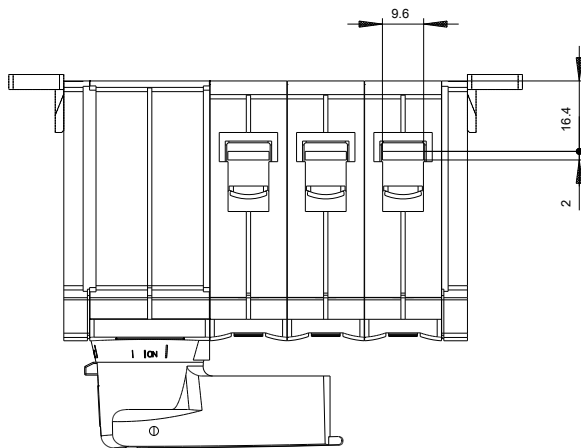
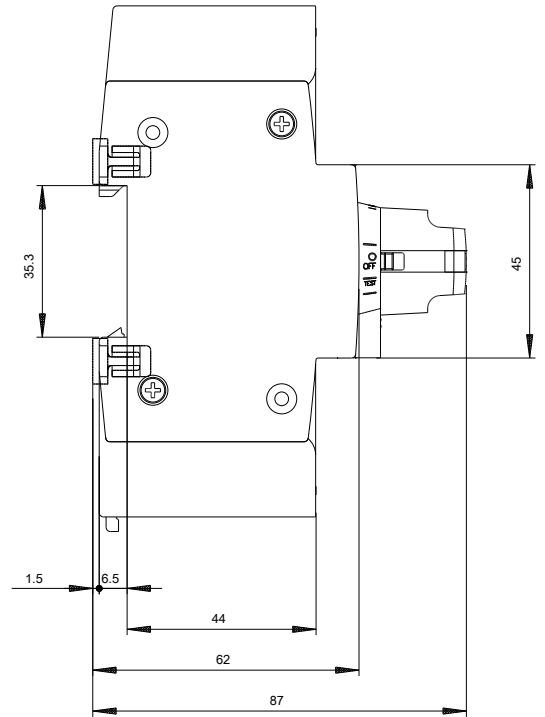
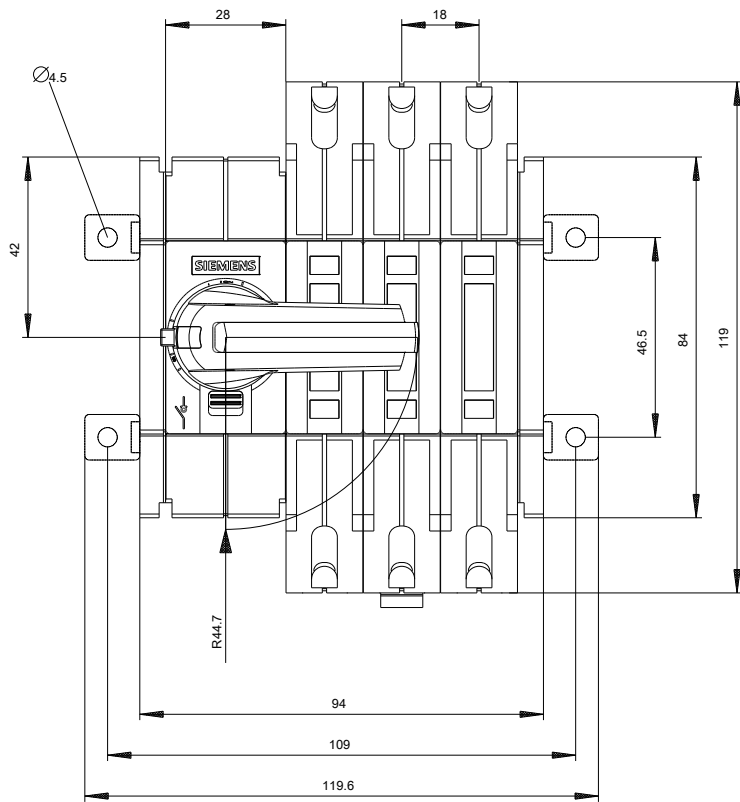
[http://www.automation.siemens.com/bilddb/cax\\_en.aspx?mlfb=3KD2632-2ME10-0](http://www.automation.siemens.com/bilddb/cax_en.aspx?mlfb=3KD2632-2ME10-0)

**CAX-Online-Generator**

<http://www.siemens.com/cax>

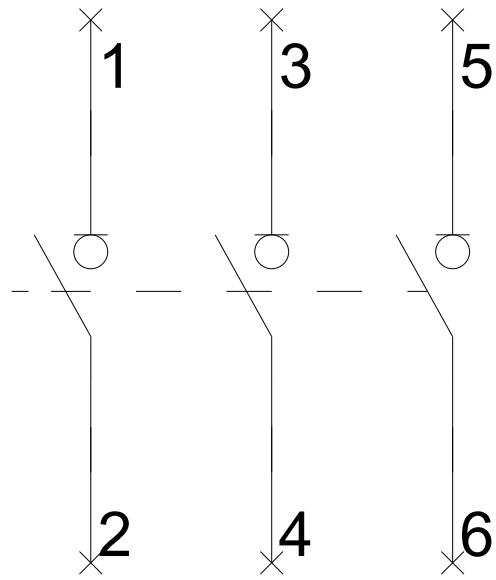
**Tender specifications**

<http://www.siemens.com/specifications>





**-Q**



# -CR

