

Steckrelais Kompletgerät 1 W, AC 230 V LED-Modul rot Sockel mit logischer Trennung Schraubanschluss



| | |
|------------------------|------------------------------|
| Produkt-Markename | SIRIUS |
| Produkt-Bezeichnung | Koppelrelais mit Steckrelais |
| Produkttyp-Bezeichnung | LZS |

| Allgemeine technische Daten | |
|---|------------|
| Ausführung der Anzeige LED | Ja |
| prozentuale Rückfallspannung bezogen auf die Eingangsspannung | 15 % |
| Schutzart IP | IP20 |
| Schalhäufigkeit ohne Last | 360 1/h |
| Schalhäufigkeit mit Last | 36 000 1/h |
| Schaltverhalten | monostabil |
| Ausführung der Schaltfunktion | Umschalter |
| Ausführung der Schaltfunktion zwangsgeführt | Nein |
| mechanische Lebensdauer (Schaltspiele) | |
| • typisch | 10 000 000 |
| elektrische Lebensdauer (Schaltspiele) | |
| • bei AC-15 bei 230 V typisch | 600 000 |
| thermischer Strom | 16 A |
| Referenzkennzeichen gemäß IEC 81346-2:2009 | K |

| Steuerstromkreis/ Ansteuerung | |
|--|-------------------------------|
| Steuerspeisespannung bei AC | |
| • bei 50 Hz Bemessungswert | 230 V |
| • bei 60 Hz Bemessungswert | 230 V |
| Steuerspeisespannungsfrequenz | |
| • 1 Bemessungswert | 50 Hz |
| • 2 Bemessungswert | 60 Hz |
| Versorgungsspannungsfrequenz für Hilfs- und Steuerstromkreis Bemessungswert | 50 ... 60 Hz |
| Arbeitsbereichsfaktor Steuerspeisespannung Bemessungswert bei AC bei 50 Hz | |
| • Anfangswert | 0,9 |
| • Endwert | 1,1 |
| Arbeitsbereichsfaktor Steuerspeisespannung Bemessungswert bei AC bei 60 Hz | |
| • Anfangswert | 0,9 |
| • Endwert | 1,1 |
| Ausführung des Relaisantriebs | gepolt |
| Produktbestandteil Stecksockel | Ja |
| Ausführung des Stecksockels | Sockel mit logischer Trennung |

| Kurzschluss-Schutz | |
|--|--------------------|
| Ausführung des Sicherungseinsatzes | |
| • für Kurzschlusschutz des Hilfsschalters erforderlich | Sicherung gG: 10 A |

| Hilfsstromkreis | |
|---|------------|
| Art des Schaltkontakts | Wechsler |
| Material der Schaltkontakte | AgNi 90/10 |
| Anzahl der Öffner für Hilfskontakte | 0 |
| Anzahl der Schließer für Hilfskontakte | 0 |
| Anzahl der Wechsler | |
| • für Hilfskontakte | 1 |

| Hauptstromkreis | |
|---------------------|----|
| Spannungsart | AC |

| Anzeige | |
|-------------------------------|---------|
| Ausführung der Anzeige | |
| • als Statusanzeige durch LED | LED rot |




| Anschlüsse/ Klemmen | |
|--|------------------|
| Produktfunktion | |
| • abnehmbare Klemme | Nein |
| Ausführung des elektrischen Anschlusses | Schraubanschluss |
| Art der anschließbaren Leiterquerschnitte | |

| | |
|--|--|
| <ul style="list-style-type: none"> • eindrätig • feindrätig mit Aderendbearbeitung • bei AWG-Leitungen eindrätig | <p>1x (1,0 ... 2,5), 2x 1,0, 2x 1,5, 2x 2,5</p> <p>1x (1,0 ... 1,5), 2x 1,0, 2x 1,5</p> <p>1x (18 ... 14), 2x 18, 2x 16, 2x 14</p> |
| anschließbarer Leiterquerschnitt <ul style="list-style-type: none"> • eindrätig • feindrätig mit Aderendbearbeitung | <p>1 ... 2,5 mm²</p> <p>1 ... 1,5 mm²</p> |
| AWG-Nummer als kodierter anschließbarer Leiterquerschnitt <ul style="list-style-type: none"> • eindrätig | <p>18 ... 14</p> |
| Anzugsdrehmoment <ul style="list-style-type: none"> • bei Schraubanschluss | <p>0,5 ... 0,7 N·m</p> |

| Einbau/ Befestigung/ Abmessungen | |
|----------------------------------|--------------------|
| Einbaulage | beliebig |
| Befestigungsart | Schnappbefestigung |
| Höhe | 77 mm |
| Breite | 15,5 mm |
| Tiefe | 71 mm |

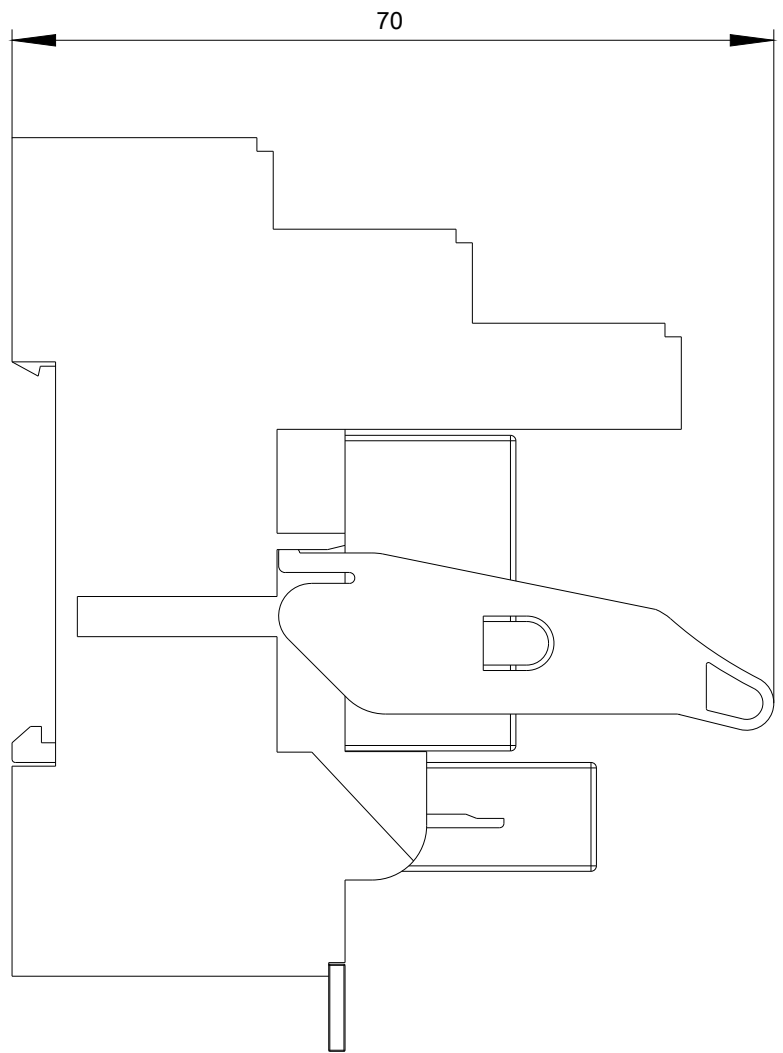
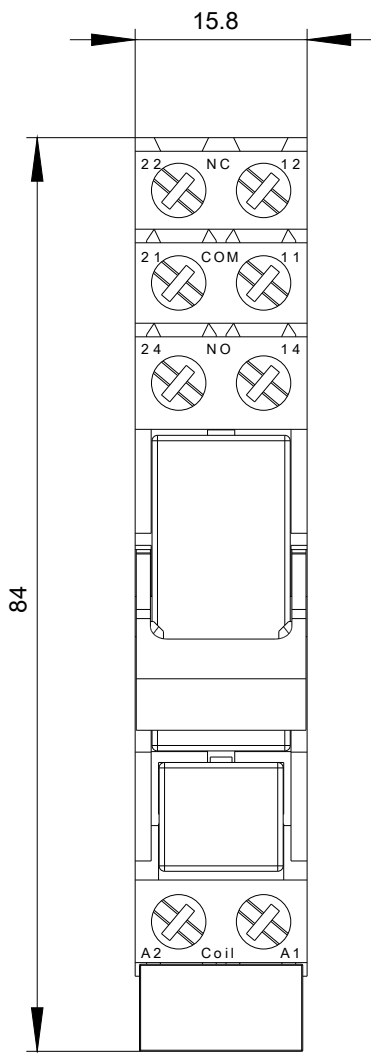
| Umgebungsbedingungen | |
|---|---|
| Umgebungstemperatur <ul style="list-style-type: none"> • während Betrieb • während Lagerung • während Transport | <p>-40 ... +70 °C</p> <p>-20 ... +70 °C</p> <p>-20 ... +70 °C</p> |

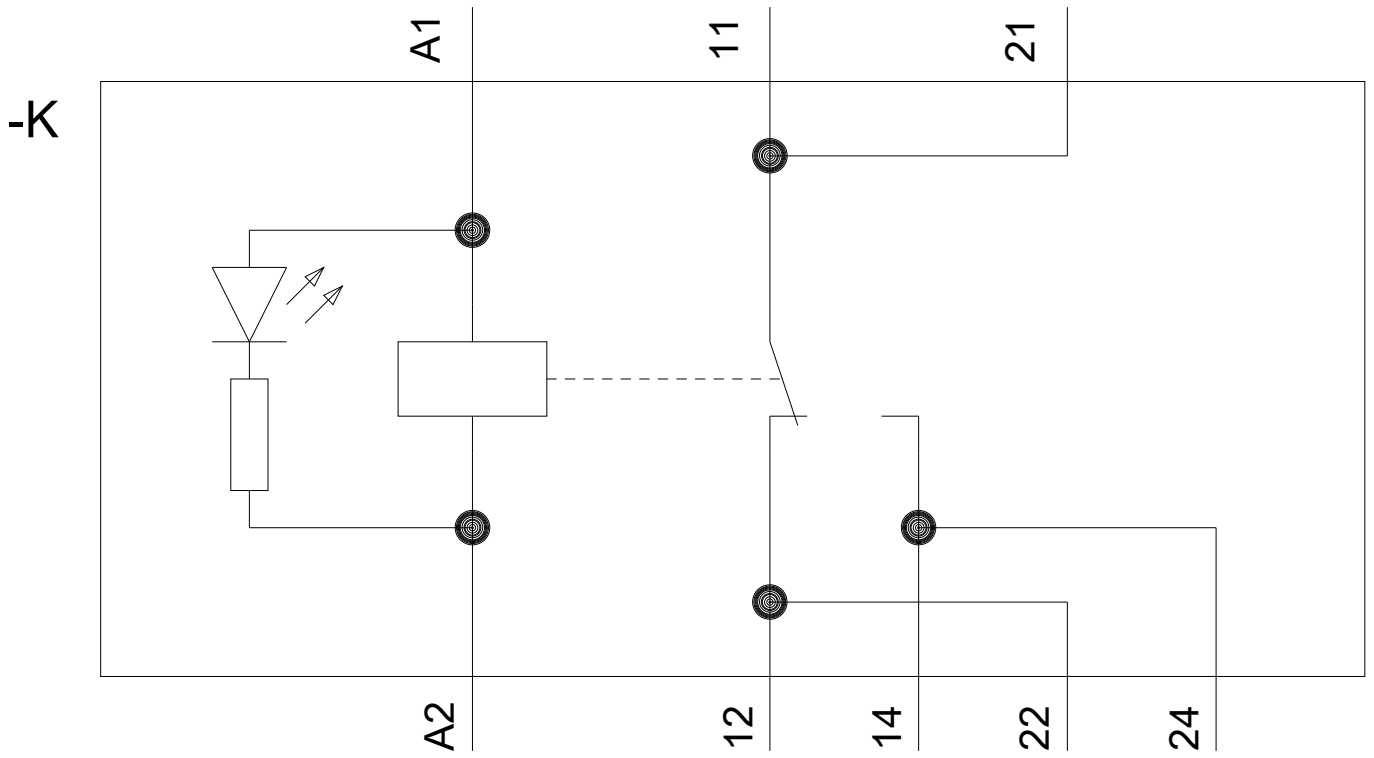
Approbationen/ Zertifikate

| allgemeine Produktzulassung | Konformitätserklärung | Sonstige |
|--|--|---|
|  VDE |  EAC |  EG-Konf. |
| | | Sonstige |
| | | Bestätigungen |

Weitere Informationen

- Information- and Downloadcenter (Kataloge, Broschüren,...)**
<https://www.siemens.de/ic10>
- Industry Mall (Online-Bestellsystem)**
<https://mall.industry.siemens.com/mall/de/de/Catalog/product?mlfb=LZS:RT3B4T30>
- CAX-Online-Generator**
<http://support.automation.siemens.com/WW/CAXorder/default.aspx?lang=de&mlfb=LZS:RT3B4T30>
- Service&Support (Handbücher, Betriebsanleitungen, Zertifikate, Kennlinien, FAQs,...)**
<https://support.industry.siemens.com/cs/ww/de/ps/LZS:RT3B4T30>
- Bilddatenbank (Produktfotos, 2D-Maßzeichnungen, 3D-Modelle, Geräteschaltpläne, EPLAN Makros, ...)**
http://www.automation.siemens.com/bilddb/cax_de.aspx?mlfb=LZS:RT3B4T30&lang=de
- Kennlinien: Derating**
<https://support.industry.siemens.com/cs/ww/de/ps/LZS:RT3B4T30/manual>





letzte Änderung:

14.08.2020