

Beschriftungsschild 26 mm für PT Relais



Allgemeine technische Daten

Ausführung der Anzeige LED	Nein
Ausführung der Schaltfunktion zwangsgeführt	Nein
Referenzkennzeichen gemäß IEC 81346-2:2009	C
Produktbestandteil Stecksocket	Nein

Hilfsstromkreis

Anzahl der Öffner für Hilfskontakte	0
Anzahl der Schließer für Hilfskontakte	0
Anzahl der Wechsler	
• für Hilfskontakte	0

Anschlüsse/ Klemmen

Produktfunktion	
• abnehmbare Klemme	Nein

Einbau/ Befestigung/ Abmessungen

Einbaulage	beliebig
Höhe	8 mm
Breite	26,5 mm
Tiefe	8,5 mm

Umgebungsbedingungen

Umgebungstemperatur

- während Lagerung -25 ... +70 °C
- während Transport -25 ... +70 °C

Approbationen/ Zertifikate

allgemeine Produktzulassung	Konformitätserklärung	Sonstige
-----------------------------	-----------------------	----------



[Sonstige](#)

[Bestätigungen](#)

Weitere Informationen

Information- and Downloadcenter (Kataloge, Broschüren,...)

<https://www.siemens.de/ic10>

Industry Mall (Online-Bestellsystem)

<https://mall.industry.siemens.com/mall/de/de/Catalog/product?mlfb=LZS:PT17040>

CAX-Online-Generator

<http://support.automation.siemens.com/WW/CAXorder/default.aspx?lang=de&mlfb=LZS:PT17040>

Service&Support (Handbücher, Betriebsanleitungen, Zertifikate, Kennlinien, FAQs,...)

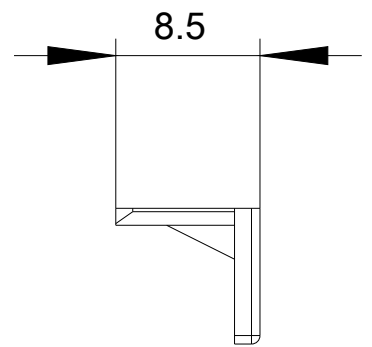
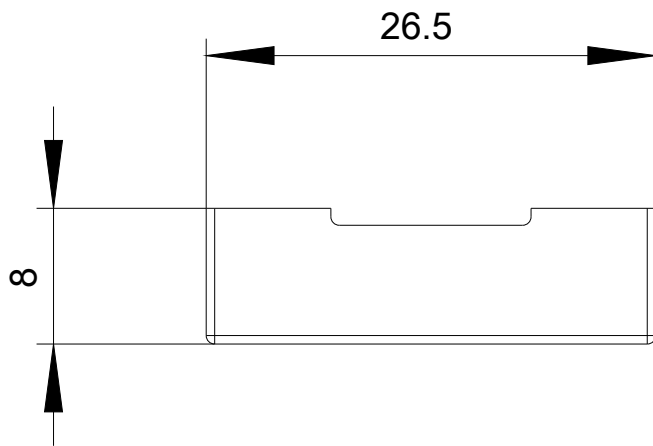
<https://support.industry.siemens.com/cs/ww/de/ps/LZS:PT17040>

Bilddatenbank (Produktfotos, 2D-Maßzeichnungen, 3D-Modelle, Geräteschaltpläne, EPLAN Makros, ...)

http://www.automation.siemens.com/bilddb/cax_de.aspx?mlfb=LZS:PT17040&lang=de

Kennlinien: Derating

<https://support.industry.siemens.com/cs/ww/de/ps/LZS:PT17040/manual>



letzte Änderung:

18.08.2020