

Einbauleuchte Rundumlicht, mit integrierter LED, grün, AC/DC 24 V,
Durchmesser 70 mm



Allgemeine technische Daten





| | |
|--|--------------------------|
| Produkt-Bezeichnung | Rundumlichtelement |
| aufgenommener Strom maximal | 40 mA |
| Spannungsart | AC/DC |
| • der Betriebsspannung | |
| Betriebsspannung | 24 V |
| • 1 bei DC Bemessungswert | |
| • 1 bei AC bei 50 Hz Bemessungswert | |
| • 1 bei AC bei 60 Hz Bemessungswert | 24 V |
| relative positive Toleranz der Betriebsspannung | 10 % |
| relative negative Toleranz der Betriebsspannung | -10 % |
| Drehzahl | 120 1/min |
| Referenzkennzeichen | P |
| • gemäß IEC 81346-2:2009 | |
| Befestigungsart | Bajonett / Einbaumontage |
| Material | PC; PC/ABS; PA |
| Farbe | grün |

Mechanische Daten

| | |
|---|------------------|
| Produktbestandteil Leuchtmittel | Ja |
| Ausführung des elektrischen Anschlusses | Schraubanschluss |
| Außendurchmesser des Signalsäulenelements | 75 mm |

| Leuchtmittel | |
|----------------------------------|-------------|
| Ausführung des optischen Signals | Rundumlicht |
| Art des Leuchtmittels | LED |
| Lichtstärke | 3,8 cd |
| Lebensdauer der LED | 100 000 h |

| Umgebungsbedingungen | |
|-------------------------------------|----------------|
| Umgebungstemperatur während Betrieb | -20 ... +50 °C |
| Schutzart IP | IP65 |
| Tiefe | 31 mm |
| Höhe | 66 mm |
| Breite | 75 mm |

| Approbationen/ Zertifikate | | | |
|--|--|--|--|
| allgemeine Produktzulassung | EMV (Elektromagnetische Verträglichkeit) | Konformitätserklärung | sonstiges |
|  |  |  |  |



UL



RCM



EG-Konf.

[Sonstige](#)

[Bestätigungen](#)

Weitere Informationen

Information- and Downloadcenter (Kataloge, Broschüren,...)

<https://www.siemens.de/ic10>

Industry Mall (Online-Bestellsystem)

<https://mall.industry.siemens.com/mall/de/de/Catalog/product?mlfb=8WD5320-5DC>

CAX-Online-Generator

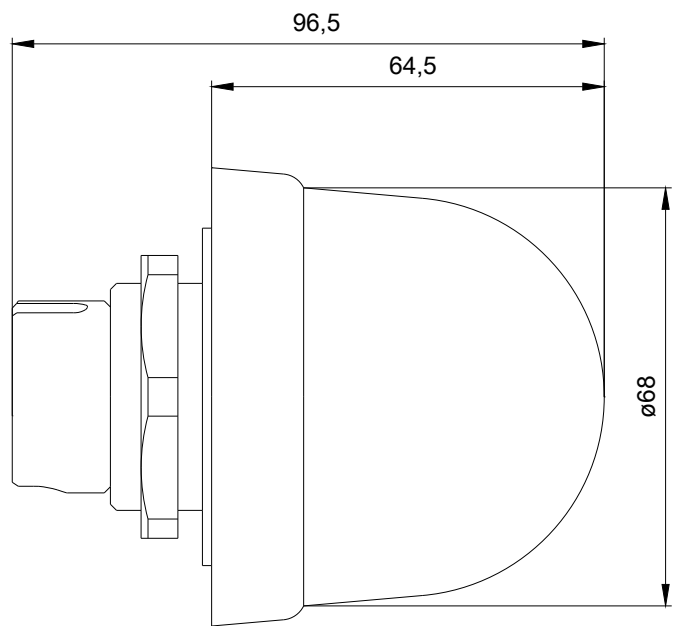
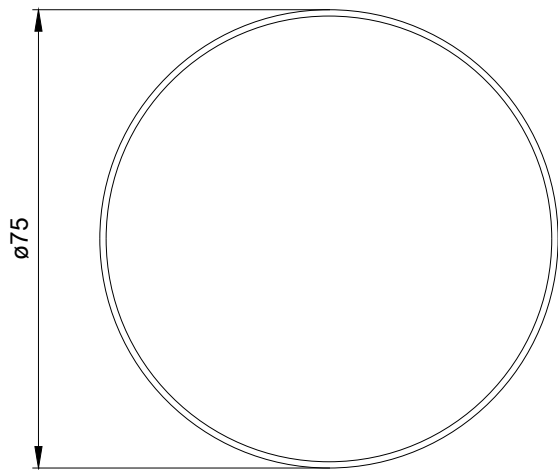
<http://support.automation.siemens.com/WW/CAXorder/default.aspx?lang=de&mlfb=8WD5320-5DC>

Service&Support (Handbücher, Betriebsanleitungen, Zertifikate, Kennlinien, FAQs,...)

<https://support.industry.siemens.com/cs/ww/de/ps/8WD5320-5DC>

Bilddatenbank (Produktfotos, 2D-Maßzeichnungen, 3D-Modelle, Geräteschaltpläne, EPLAN Makros, ...)

http://www.automation.siemens.com/bilddb/cax_de.aspx?mlfb=8WD5320-5DC&lang=de



SIEMENS

letzte Änderung:

15.05.2020