

MINIZED, Lasttrennschalter mit Sicherung, D02, 3P+N, In: 63 A, Un
AC: 400 V



Ausführung

Produkt-Markename	MINIZED
Produkt-Bezeichnung	Lasttrennschalter mit Sicherungen

Allgemeine technische Daten

Polzahl	4
Polzahl / Anmerkung	3P+N
Baugröße des Sicherungssystems / gemäß DIN EN 60269-1	D02
Überspannungskategorie	4

Spannung

Stoßspannungsfestigkeit / Bemessungswert	6 kV
--	------

Versorgungsspannung

Betriebsstrom / bei AC / Bemessungswert	63 A
Betriebsspannung / bei AC / Bemessungswert	400 V

Schutzart und Schutzklasse

Schutzart IP	IP20, mit angeschlossenen Leitern
--------------	-----------------------------------

Verlustleistung

Verlustleistung [W] / bei Bemessungswert Strom / bei AC / bei warmem Betriebszustand / je Pol	9 W
---	-----

Produktdetails

Produkteigenschaft / plombierbar	Ja
----------------------------------	----

Anschlüsse

Anzugsdrehmoment / bei Schraubanschluss	
<ul style="list-style-type: none"> • minimal • maximal 	2,5 N·m 3 N·m

Mechanischer Aufbau

Höhe	70 mm
Breite	108 mm
Tiefe	90 mm
Einbaulage	beliebig, vorzugsweise senkrecht
Nettogewicht	576 g

Approbationen Zertifikate

Referenzkennzeichen	
<ul style="list-style-type: none"> • gemäß DIN EN 61346-2 • gemäß IEC 81346-2:2009 	F F

allgemeine Produktzulassung	Konformitätserklärung	Prüfbescheinigungen	Schiffbau	sonstiges
-----------------------------	-----------------------	---------------------	-----------	-----------



[Typprüfbescheinigung/Werkszeugnis](#)



[Sonstige](#)

Weitere Informationen

Information- and Downloadcenter (Kataloge, Broschüren,...)

<http://www.siemens.de/lowvoltage/kataloge>

Industry Mall (Online-Bestellsystem)

<https://mall.industry.siemens.com/mall/de/de/Catalog/product?mlfb=5SG7163>

Service&Support (Handbücher, Betriebsanleitungen, Zertifikate, Kennlinien, FAQs,...)

<https://support.industry.siemens.com/cs/ww/de/ps/5SG7163>

Bilddatenbank (Produktfotos, 2D-Maßzeichnungen, 3D-Modelle, Geräteschaltpläne, ...)

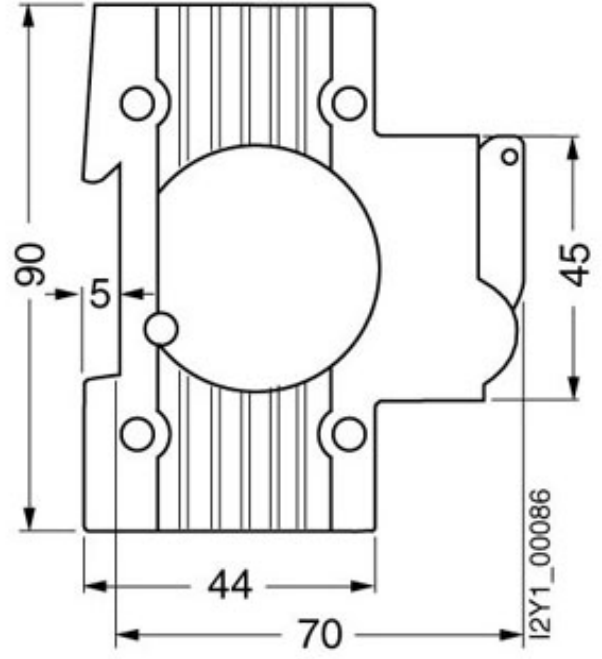
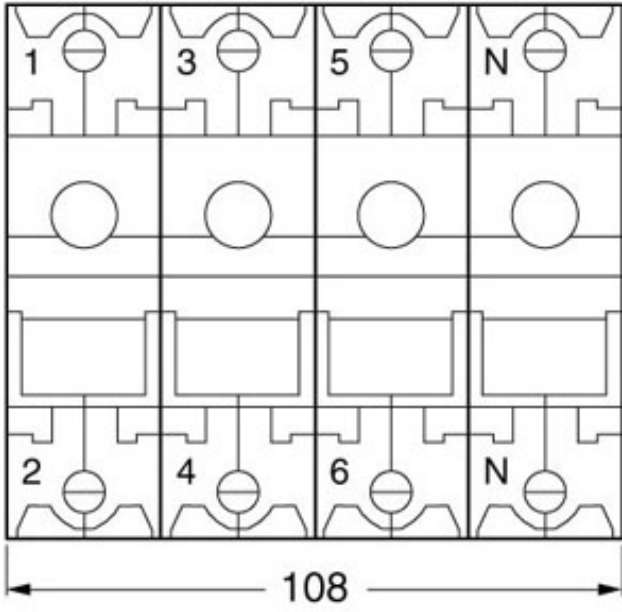
http://www.automation.siemens.com/bilddb/cax_de.aspx?mlfb=5SG7163

CAX-Online-Generator

<http://www.siemens.com/cax>

Ausschreibungstexte (Leistungsverzeichnisse)

<http://www.siemens.de/ausschreibungstexte>



12Y1_00086

