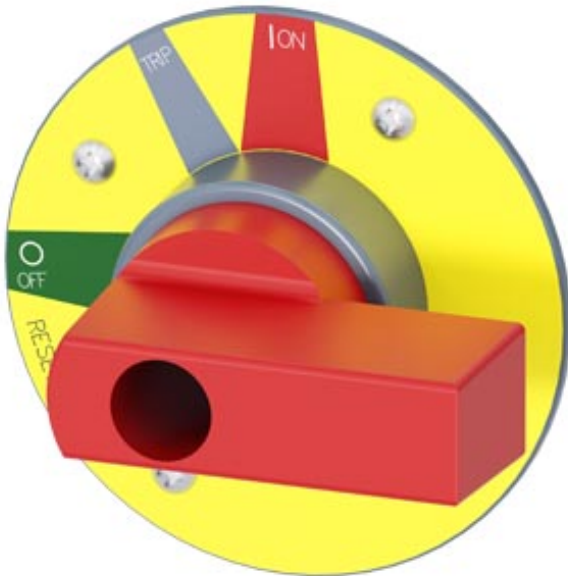


Zusatzgriff für Türkupplungsdrehantrieb Not-Halt Zubehör für: 3VA6  
150/250



Ausführung	
Produkt-Markename	SENTRON
Produkt-Bezeichnung	Zubehör
Ausführung des Produkts	Zusatzgriff für Tüрдrehantrieb
Zubehör	Zusatzgriff für Türkupplungsdrehantrieb

Mechanischer Aufbau	
Höhe	70 mm
Breite	70 mm
Gesamttiefe	36 mm
Nettogewicht	58 g

Approbationen Zertifikate	
---------------------------	--

allgemeine Produktzulassung	EMV (Elektromagnetische Verträglichkeit)	Konformitätserklärung
-----------------------------	--	-----------------------



[Sonstige](#)



Schiffbau	sonstiges
-----------	-----------



LRS

[Herstellererklärung](#)

[Sonstige](#)

## Weitere Informationen

### Information- and Downloadcenter (Kataloge, Broschüren,...)

<http://www.siemens.de/lowvoltage/kataloge>

### Industry Mall (Online-Bestellsystem)

<https://mall.industry.siemens.com/mall/de/de/Catalog/product?mlfb=3VA9477-0GC05>

### Service&Support (Handbücher, Betriebsanleitungen, Zertifikate, Kennlinien, FAQs,...)

<https://support.industry.siemens.com/cs/ww/de/ps/3VA9477-0GC05>

### Bilddatenbank (Produktfotos, 2D-Maßzeichnungen, 3D-Modelle, Geräteschaltpläne, ...)

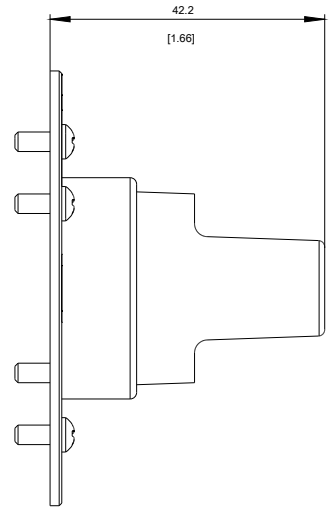
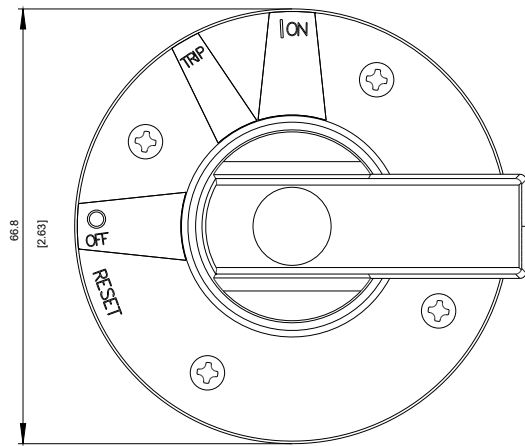
[http://www.automation.siemens.com/bilddb/cax\\_de.aspx?mlfb=3VA9477-0GC05](http://www.automation.siemens.com/bilddb/cax_de.aspx?mlfb=3VA9477-0GC05)

### CAX-Online-Generator

<http://www.siemens.com/cax>

### Ausschreibungstexte (Leistungsverzeichnisse)

<http://www.siemens.de/ausschreibungstexte>



letzte Änderung:

31.07.2020