

Einlegeschild für Leuchtdrucktaster, rund, milchig mit schwarzer Schrift, mit grafischem Symbol: Blasen



|                        |               |
|------------------------|---------------|
| Produkt-Markename      | SIRIUS ACT    |
| Produkt-Bezeichnung    | Einlegeschild |
| Produkttyp-Bezeichnung | 3SU1          |





**Allgemeine technische Daten**

|  |                       |
|--|-----------------------|
| <b>Schockfestigkeit</b>  |                       |
| <ul style="list-style-type: none"> <li>für Bahnanwendungen gemäß DIN EN 61373</li> </ul> | Kategorie 1, Klasse B |
| <b>Schwingfestigkeit</b>   |                       |
| <ul style="list-style-type: none"> <li>für Bahnanwendungen gemäß DIN EN 61373</li> </ul> | Kategorie 1, Klasse B |

**Zubehör**

|   |                                  |
|---|----------------------------------|
| <b>Material des Zubehörs</b>            | Kunststoff                       |
| <b>Befestigungsart des Schilds</b>      | einlegen                         |
| <b>Kennzeichnung des Einlegeschilds</b> | SYMBOL: BLASEN                   |
| <b>Form des Einlegeschilds</b>          | rund                             |
| <b>Farbe des Einlegeschilds</b>         | milchig/schwarz (Schild/Schrift) |
| <b>aufgedruckte ISO-Symbole</b>         | SYMBOL: BLASEN                   |

**Approbationen/ Zertifikate**

| allgemeine Produktzulassung  |   |   | Konformitätserklärung   | Prüfbescheinigungen   |
|--|---|---|---|---|
| <br>CSA | <br>UL |  | <br>EG-Konf. | <a href="#">Sonstige</a><br><a href="#">Typprüfbescheinigung/Werkszeugnis</a> |

| Marine / Schiffbau   |  |  |   |   | Sonstige                      |
|--|--|--|---|---|-------------------------------|
| <br>ABS | <br>LRS | <br>PRS | <br>RINA | <br>RMRS | <a href="#">Bestätigungen</a> |

## Weitere Informationen

**Information- and Downloadcenter (Kataloge, Broschüren,...)**

<https://www.siemens.de/ic10>

**Industry Mall (Online-Bestellsystem)**

<https://mall.industry.siemens.com/mall/de/de/Catalog/product?mlfb=3SU1900-0AB71-0RS0>

**CAX-Online-Generator**

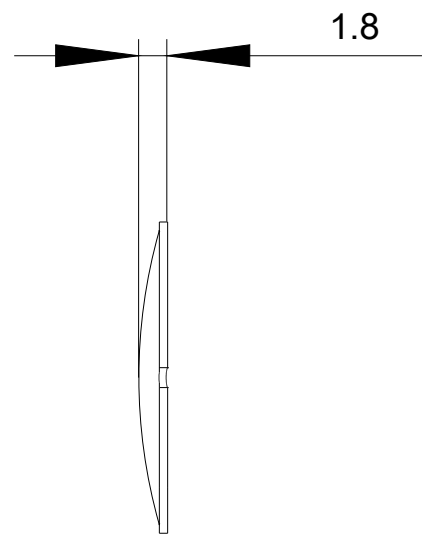
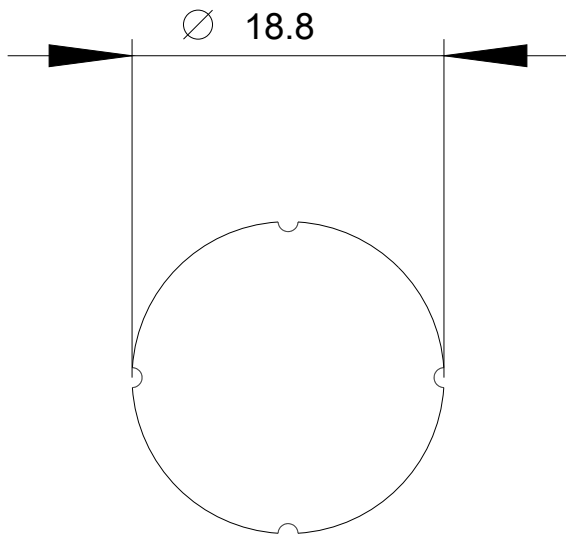
<http://support.automation.siemens.com/WW/CAXorder/default.aspx?lang=de&mlfb=3SU1900-0AB71-0RS0>

**Service&Support (Handbücher, Betriebsanleitungen, Zertifikate, Kennlinien, FAQs,...)**

<https://support.industry.siemens.com/cs/ww/de/ps/3SU1900-0AB71-0RS0>

**Bilddatenbank (Produktfotos, 2D-Maßzeichnungen, 3D-Modelle, Geräteschaltpläne, EPLAN Makros, ...)**

[http://www.automation.siemens.com/bilddb/cax\\_de.aspx?mlfb=3SU1900-0AB71-0RS0&lang=de](http://www.automation.siemens.com/bilddb/cax_de.aspx?mlfb=3SU1900-0AB71-0RS0&lang=de)



letzte Änderung:

20.07.2020