

Einlegeschild für Leuchtdrucktaster, rund, milchig mit schwarzer Schrift, mit grafischem Symbol: O



Produkt-Markename	SIRIUS ACT
Produkt-Bezeichnung	Einlegeschild
Produkttyp-Bezeichnung	3SU1





### Allgemeine technische Daten

<b>Schockfestigkeit</b>	
<ul style="list-style-type: none"> <li>für Bahnanwendungen gemäß DIN EN 61373</li> </ul>	Kategorie 1, Klasse B
<b>Schwingfestigkeit</b>	
<ul style="list-style-type: none"> <li>für Bahnanwendungen gemäß DIN EN 61373</li> </ul>	Kategorie 1, Klasse B

### Zubehör

<b>Material des Zubehörs</b>	Kunststoff
<b>Befestigungsart des Schilds</b>	einlegen
<b>Kennzeichnung des Einlegeschilds</b>	O
<b>Form des Einlegeschilds</b>	rund
<b>Farbe des Einlegeschilds</b>	milchig/schwarz (Schild/Schrift)
<b>aufgedruckte ISO-Symbole</b>	O

### Approbationen/ Zertifikate

allgemeine Produktzulassung			Konformitätserklärung	Prüfbescheinigungen
 CSA	 UL		 EG-Konf.	<a href="#">Sonstige</a> <a href="#">Typprüfbescheinigung/Werkszeugnis</a>

Marine / Schiffbau					Sonstige
 ABS	 LRS	 PRS	 RINA	 RMRS	<a href="#">Bestätigungen</a>

## Weitere Informationen

### Information- and Downloadcenter (Kataloge, Broschüren,...)

<https://www.siemens.de/ic10>

### Industry Mall (Online-Bestellsystem)

<https://mall.industry.siemens.com/mall/de/de/Catalog/product?mlfb=3SU1900-0AB71-0QA0>

### CAX-Online-Generator

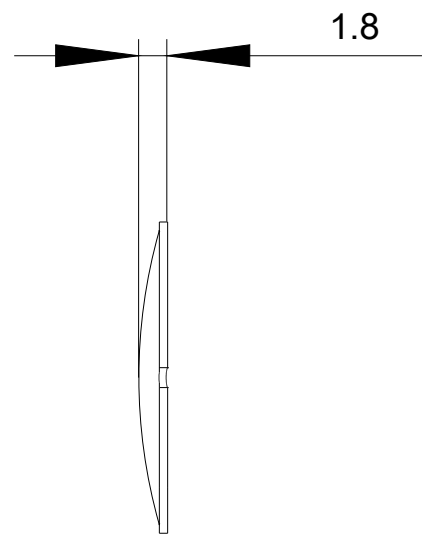
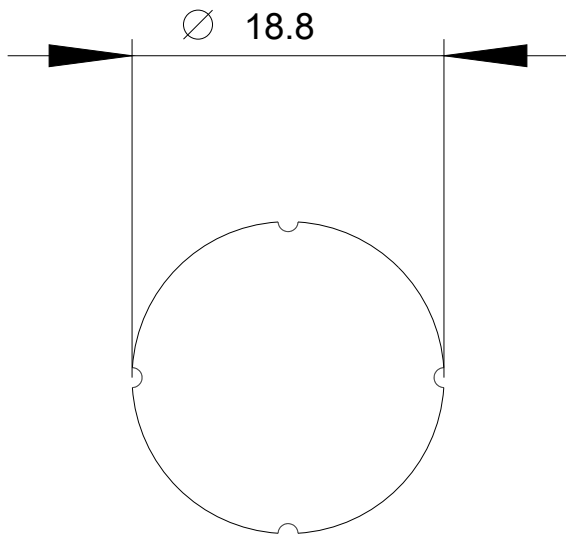
<http://support.automation.siemens.com/WW/CAXorder/default.aspx?lang=de&mlfb=3SU1900-0AB71-0QA0>

### Service&Support (Handbücher, Betriebsanleitungen, Zertifikate, Kennlinien, FAQs,...)

<https://support.industry.siemens.com/cs/ww/de/ps/3SU1900-0AB71-0QA0>

### Bilddatenbank (Produktfotos, 2D-Maßzeichnungen, 3D-Modelle, Geräteschaltpläne, EPLAN Makros, ...)

[http://www.automation.siemens.com/bilddb/cax\\_de.aspx?mlfb=3SU1900-0AB71-0QA0&lang=de](http://www.automation.siemens.com/bilddb/cax_de.aspx?mlfb=3SU1900-0AB71-0QA0&lang=de)



letzte Änderung:

09.07.2020