

Einlegeschild für Leuchtdrucktaster, rund, milchig mit schwarzer Schrift, mit Beschriftung: Vor



|                        |               |
|------------------------|---------------|
| Produkt-Markename      | SIRIUS ACT    |
| Produkt-Bezeichnung    | Einlegeschild |
| Produkttyp-Bezeichnung | 3SU1          |





### Allgemeine technische Daten

|   |                       |
|---|-----------------------|
| <b>Schockfestigkeit</b> <ul style="list-style-type: none"><li>für Bahnanwendungen gemäß DIN EN 61373</li></ul>  | Kategorie 1, Klasse B |
| <b>Schwingfestigkeit</b> <ul style="list-style-type: none"><li>für Bahnanwendungen gemäß DIN EN 61373</li></ul> | Kategorie 1, Klasse B |

### Zubehör

|                                  |                                  |
|----------------------------------|----------------------------------|
| Material des Zubehörs            | Kunststoff                       |
| Befestigungsart des Schilds      | einlegen                         |
| Kennzeichnung des Einlegeschilds | Vor                              |
| Form des Einlegeschilds          | rund                             |
| Farbe des Einlegeschilds         | milchig/schwarz (Schild/Schrift) |

### Approbationen/ Zertifikate

| allgemeine Produktzulassung  |   |   | Konformitätserklärung   | Prüfbescheinigungen   |
|--|---|---|---|---|
| <br>CSA | <br>UL |  | <br>EG-Konf. | <a href="#">Sonstige</a><br><a href="#">Typprüfbescheinigung/Werkszeugnis</a> |

| Marine / Schiffbau   |  |  |   |   | Sonstige                      |
|--|--|--|---|---|-------------------------------|
| <br>ABS | <br>LRS | <br>PRS | <br>RINA | <br>RMRS | <a href="#">Bestätigungen</a> |

## Weitere Informationen

### Information- and Downloadcenter (Kataloge, Broschüren,...)

<https://www.siemens.de/ic10>

### Industry Mall (Online-Bestellsystem)

<https://mall.industry.siemens.com/mall/de/de/Catalog/product?mlfb=3SU1900-0AB71-0AF0>

### CAX-Online-Generator

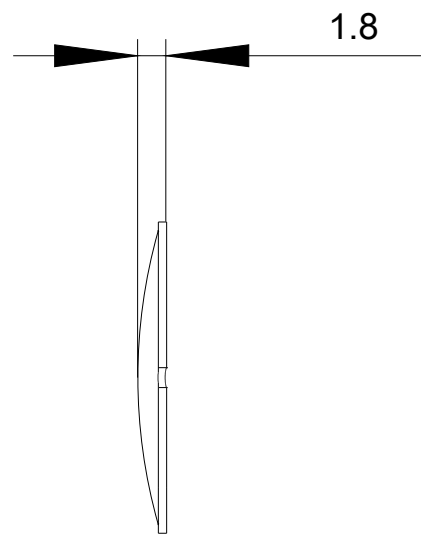
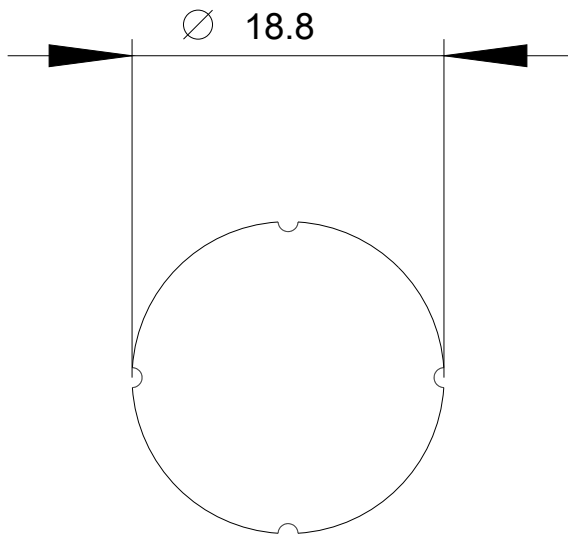
<http://support.automation.siemens.com/WW/CAXorder/default.aspx?lang=de&mlfb=3SU1900-0AB71-0AF0>

### Service&Support (Handbücher, Betriebsanleitungen, Zertifikate, Kennlinien, FAQs,...)

<https://support.industry.siemens.com/cs/ww/de/ps/3SU1900-0AB71-0AF0>

### Bilddatenbank (Produktfotos, 2D-Maßzeichnungen, 3D-Modelle, Geräteschaltpläne, EPLAN Makros, ...)

[http://www.automation.siemens.com/bilddb/cax\\_de.aspx?mlfb=3SU1900-0AB71-0AF0&lang=de](http://www.automation.siemens.com/bilddb/cax_de.aspx?mlfb=3SU1900-0AB71-0AF0&lang=de)



letzte Änderung:

20.07.2020