

Edelstahlbetätiger IP69 (K), mit Vertikalbefestigung für extreme Umweltbedingungen wie minus 40 Grad mit erhöhtem Korrosionsschutz für Sicherheits-Positionsschalter mit Zuhaltung 3SE5312/3SE5322 und AS-i ,3SF13 sowie Sicherheits-Positionsschalter mit getrenntem Betätiger ohne Zuhaltung 3SE51/3SE52 und AS-i ,3SF11/3SF12



Produkt-Markenname	SIRIUS
Produkt-Bezeichnung	Betätiger
Produkttyp-Bezeichnung	3SE5

### Allgemeine technische Daten

<b>Schockfestigkeit</b>	
• gemäß IEC 60068-2-27	30g / 11 ms
<b>Schwingfestigkeit</b>	
• gemäß IEC 60068-2-6	0,35 mm / 5g
<b>mechanische Lebensdauer (Schaltspiele)</b>	
• typisch	1 000 000
<b>Referenzkennzeichen gemäß IEC 81346-2:2009</b>	T
<b>Referenzkennzeichen gemäß DIN EN 61346-2</b>	T
<b>Wirkprinzip</b>	mechanisch

### Antriebskopf

<b>Ausführung des Betätigungselements</b>	Betätiger mit Vertikalbefestigung, Edelstahl
---	--

### Umgebungsbedingungen

<b>Umgebungstemperatur</b>	
• während Betrieb	-40 ... +85 °C

- während Lagerung

-40 ... +90 °C

#### Einbau/ Befestigung/ Abmessungen

Einbaulage	beliebig
Befestigungsart	Schraubbefestigung

#### Approbationen/ Zertifikate

##### allgemeine Produktzulassung



##### Konformitätserklärung

[Sonstige](#)

##### Sonstige

[Bestätigungen](#)

#### Weitere Informationen

**Information- and Downloadcenter (Kataloge, Broschüren,...)**

<https://www.siemens.de/ic10>

**Industry Mall (Online-Bestellsystem)**

<https://mall.industry.siemens.com/mall/de/de/Catalog/product?mlfb=3SE5000-0AW52>

**CAX-Online-Generator**

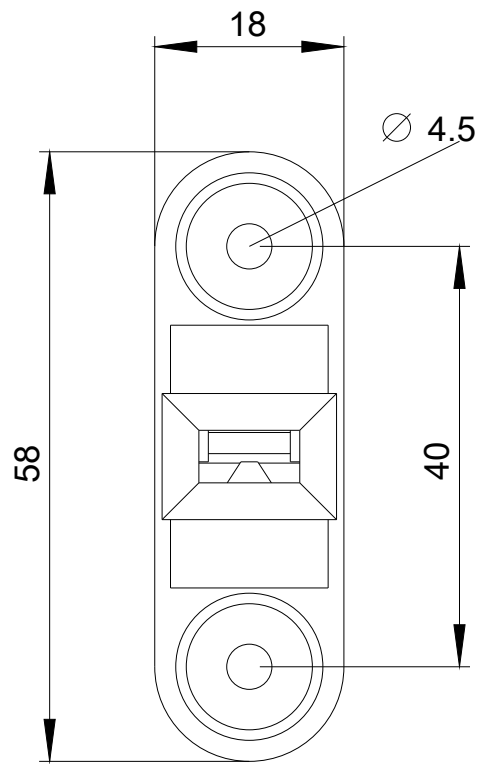
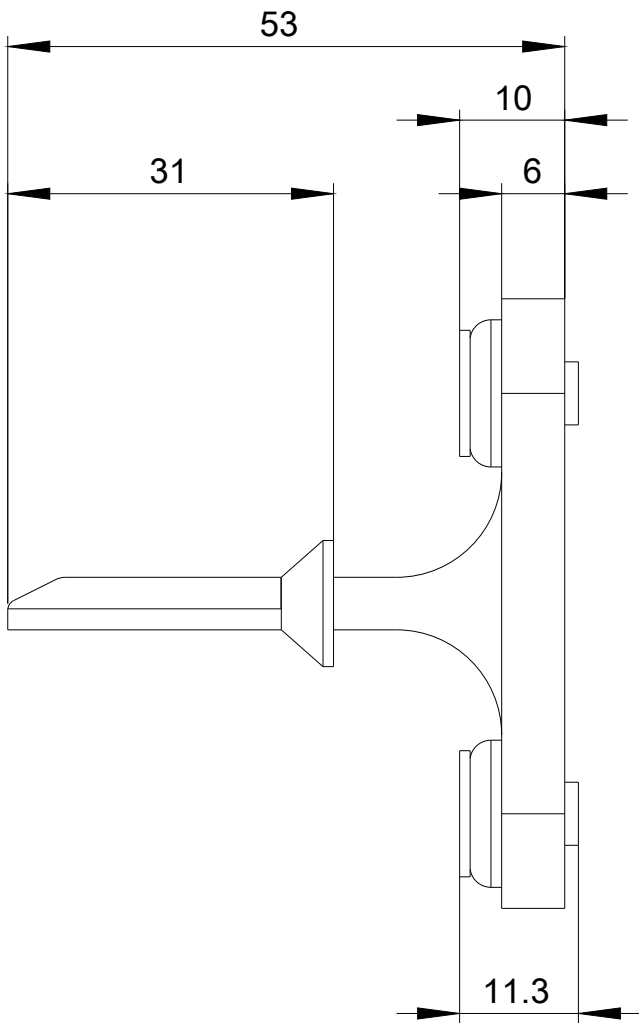
<http://support.automation.siemens.com/WW/CAXorder/default.aspx?lang=de&mlfb=3SE5000-0AW52>

**Service&Support (Handbücher, Betriebsanleitungen, Zertifikate, Kennlinien, FAQs,...)**

<https://support.industry.siemens.com/cs/ww/de/ps/3SE5000-0AW52>

**Bilddatenbank (Produktfotos, 2D-Maßzeichnungen, 3D-Modelle, Geräteschaltpläne, EPLAN Makros, ...)**

[http://www.automation.siemens.com/bilddb/cax\\_de.aspx?mlfb=3SE5000-0AW52&lang=de](http://www.automation.siemens.com/bilddb/cax_de.aspx?mlfb=3SE5000-0AW52&lang=de)



letzte Änderung:

20.07.2020