





Sperreinsatz, Zubehör für Positionsschalter mit getrenntem Betätiger, mit und ohne Zuhaltung 3SE51/2/3 und 3SF11/2/3 aus Edelstahlblech für 8 Vorhängeschlösser Bügel Durchmesser max. 8,5 mm



Produkt-Bezeichnung	Sperreinsatz für Schalter mit getrenntem Betätiger/ Zuhaltung 3SE5 und 3SF1
Allgemeine technische Daten	
Schockfestigkeit <ul style="list-style-type: none">gemäß IEC 60068-2-27	30g / 11 ms
Schwingfestigkeit <ul style="list-style-type: none">gemäß IEC 60068-2-6	0,35 mm / 5g
Referenzkennzeichen gemäß IEC 81346-2:2009	T
Referenzkennzeichen gemäß DIN EN 61346-2	T
Umgebungsbedingungen	
Umgebungstemperatur <ul style="list-style-type: none">während Betriebwährend Lagerung	-25 ... +85 °C -40 ... +90 °C
Approbationen/ Zertifikate	

allgemeine Produktzulassung		Konformitätserklärung		Prüfbescheinigungen
				Sonstige Typprüfbescheinigung/Werkszeugnis
CSA	UR		EG-Konf.	

Sonstige
[Bestätigungen](#)

Weitere Informationen

Information- and Downloadcenter (Kataloge, Broschüren,...)

<https://www.siemens.de/ic10>

Industry Mall (Online-Bestellsystem)

<https://mall.industry.siemens.com/mall/de/de/Catalog/product?mlfb=3SE5000-0AV08-1AA3>

CAX-Online-Generator

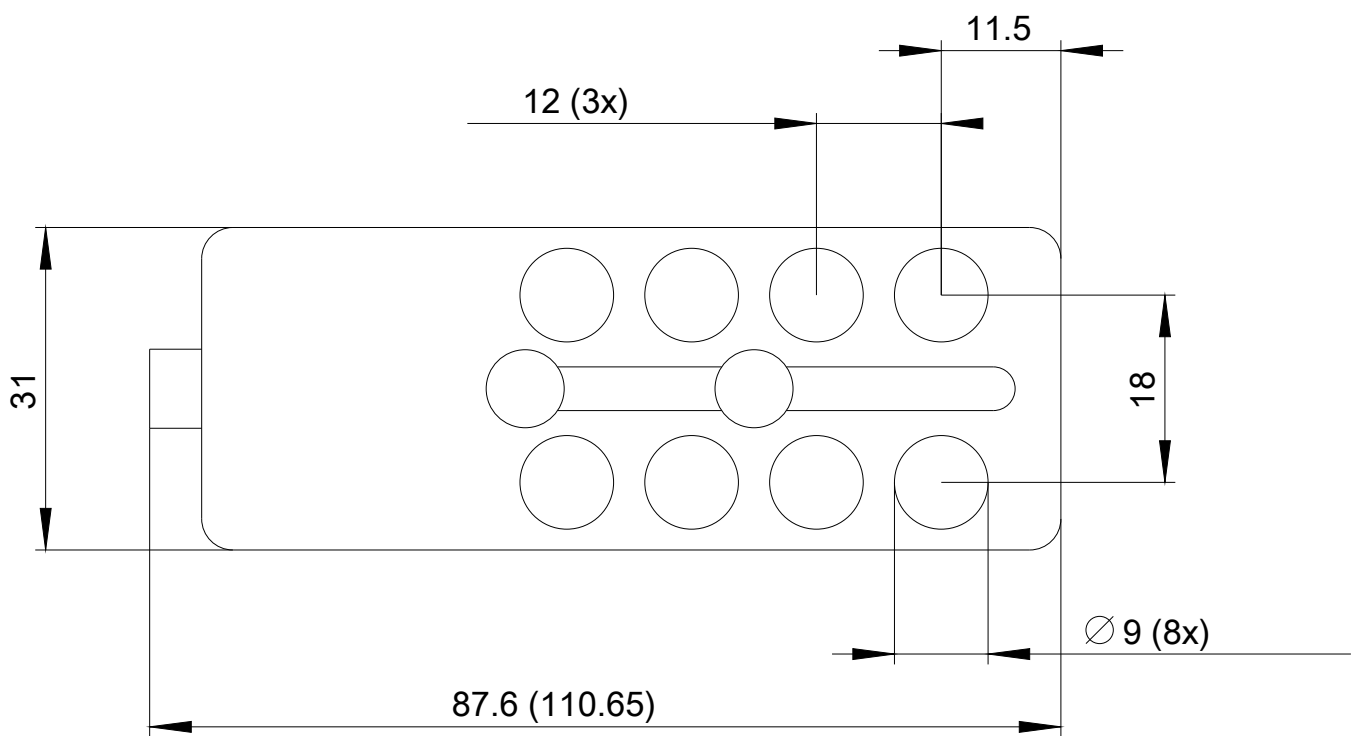
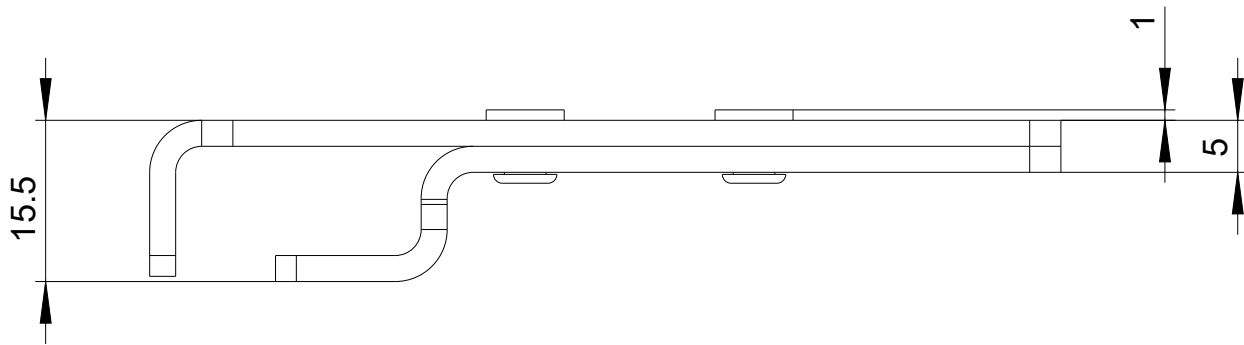
<http://support.automation.siemens.com/WW/CAXorder/default.aspx?lang=de&mlfb=3SE5000-0AV08-1AA3>

Service&Support (Handbücher, Betriebsanleitungen, Zertifikate, Kennlinien, FAQs,...)

<https://support.industry.siemens.com/cs/ww/de/ps/3SE5000-0AV08-1AA3>

Bilddatenbank (Produktfotos, 2D-Maßzeichnungen, 3D-Modelle, Geräteschaltpläne, EPLAN Makros, ...)

http://www.automation.siemens.com/bilddb/cax_de.aspx?mlfb=3SE5000-0AV08-1AA3&lang=de



letzte Änderung:

20.07.2020