

Schwenkhebel für Positionsschalter 3SE51 Edelstahlhebel, Form A
27 mm lang mit Kunststoffrolle 19 mm funktionsfähig bei -40 °C



| | |
|------------------------|--------------------------|
| Produkt-Markename | SIRIUS |
| Produkt-Bezeichnung | Hebel für Schwenkantrieb |
| Produkttyp-Bezeichnung | 3SE5 |

Allgemeine technische Daten

| | |
|------------------------------------------------------------------------------------------------------------------------|---------------------------------------|
| Produktfunktion | |
| <ul style="list-style-type: none"> Zwangsöffnung | Ja |
| Schockfestigkeit | |
| <ul style="list-style-type: none"> gemäß IEC 60068-2-27 für Bahnanwendungen gemäß DIN EN 61373 | 30g / 11 ms Kategorie 1, Klasse B |
| Schwingfestigkeit | |
| <ul style="list-style-type: none"> gemäß IEC 60068-2-6 für Bahnanwendungen gemäß DIN EN 61373 | 0,35 mm / 5g Kategorie 1, Klasse B |
| mechanische Lebensdauer (Schaltspiele) | |
| <ul style="list-style-type: none"> typisch | 15 000 000 |
| Referenzkennzeichen gemäß IEC 81346-2:2009 | T |
| Referenzkennzeichen gemäß DIN EN 61346-2 | T |
| Wirkprinzip | mechanisch |
| Ausführung der Schnittstelle für sicherheitsgerichtete Kommunikation | ohne |

| Gehäuse | | | | | |
|--------------------------------------------------------------------------------------------------------------------------------------------------------------------------------------------------------------------------------------------------------------------------------------------------------------------------------------------------------------------------------------------------------------------------------------------------------------------------------------------------------------------------------------------------------------------------------------------------------------------------------------------|--------------------------------------------------------------------------------------------------------------------------------------------------------------------------------------------------------------------|-----------------------------|-----------------------|---------------------------------------------------------------------------------------------------------------------------------------------------------------------------------------------------|--------------------------------------------------------------------------------------------------------------------------------------------------------------------------------------------------------------------|
| Beschichtung des Gehäuses | sonstige | | | | |
| Antriebskopf | | | | | |
| Ausführung des Betätigungselements | Schwenkhebel, Edelstahlhebel, 27 mm lang, Stufe 9 mm, Kunststoffrolle 19 mm | | | | |
| Normbezeichnung des Schalterkopfs | EN 50041, Form A | | | | |
| Form des Schalterkopfs | Rolle | | | | |
| Außendurchmesser des Schalterkopfs | 19 mm | | | | |
| Kommunikation/ Protokoll | | | | | |
| Ausführung der Schnittstelle | ohne | | | | |
| Umgebungsbedingungen | | | | | |
| Umgebungstemperatur | <ul style="list-style-type: none"> während Betrieb -40 ... +85 °C während Lagerung -40 ... +90 °C | | | | |
| Explosionsschutz-Kategorie für Staub | ohne | | | | |
| Einbau/ Befestigung/ Abmessungen | | | | | |
| Einbaulage | beliebig | | | | |
| Befestigungsart | Schraubbefestigung | | | | |
| Approbationen/ Zertifikate | | | | | |
| <table border="1"> <thead> <tr> <th>allgemeine Produktzulassung</th> <th>Konformitätserklärung</th> </tr> </thead> <tbody> <tr> <td>  CSA  UR KC </td> <td>  EAC  CE EG-Konf. Sonstige </td> </tr> </tbody> </table> | | allgemeine Produktzulassung | Konformitätserklärung |  CSA  UR KC |  EAC  CE EG-Konf. Sonstige |
| allgemeine Produktzulassung | Konformitätserklärung | | | | |
|  CSA  UR KC |  EAC  CE EG-Konf. Sonstige | | | | |
| Prüfbescheinigungen Typprüfbescheinigung/Werkszeugnis | Sonstige Bestätigungen | | | | |

Weitere Informationen

Information- and Downloadcenter (Kataloge, Broschüren,...)

<https://www.siemens.de/ic10>

Industry Mall (Online-Bestellsystem)

<https://mall.industry.siemens.com/mall/de/de/Catalog/product?mlfb=3SE5000-0AA11-1AJ0>

CAX-Online-Generator

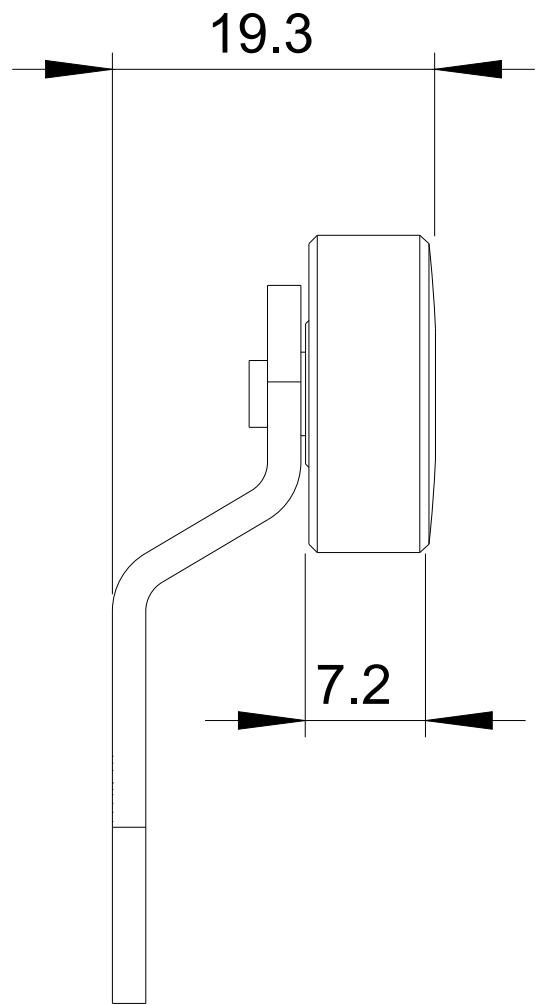
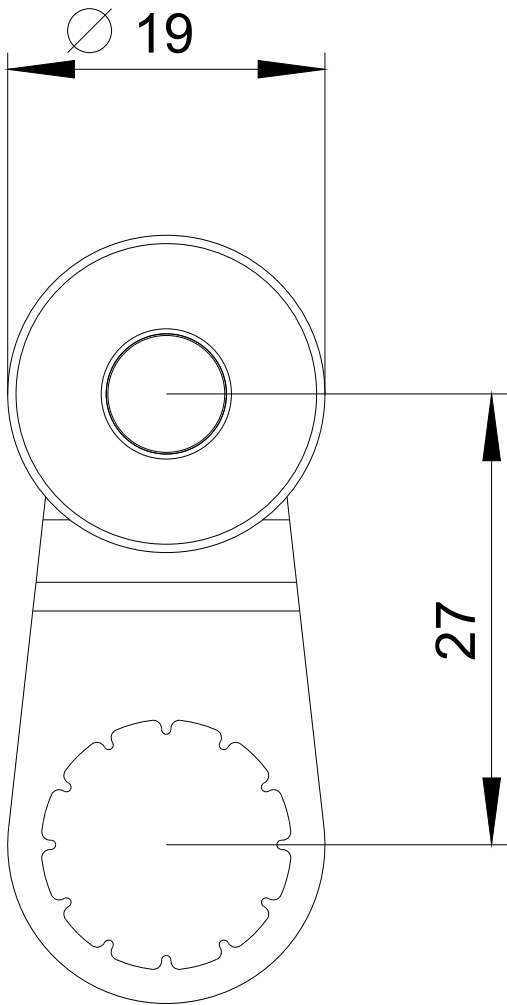
<http://support.automation.siemens.com/WW/CAXorder/default.aspx?lang=de&mlfb=3SE5000-0AA11-1AJ0>

Service&Support (Handbücher, Betriebsanleitungen, Zertifikate, Kennlinien, FAQs,...)

<https://support.industry.siemens.com/cs/ww/de/ps/3SE5000-0AA11-1AJ0>

Bilddatenbank (Produktfotos, 2D-Maßzeichnungen, 3D-Modelle, Geräteschaltpläne, EPLAN Makros, ...)

http://www.automation.siemens.com/bilddb/cax_de.aspx?mlfb=3SE5000-0AA11-1AJ0&lang=de



letzte Änderung:

20.07.2020