

Abschließvorrichtung für 3 Vorhangschlösser für Gehäuse  
3RV1913

Allgemeine technische Daten		
Produkt-Bezeichnung		Abschließvorrichtung
Schutzart IP des Gehäuses		IP55
Produktbestandteil transparenter Deckel		Nein

Approbationen/ Zertifikate			
allgemeine Produktzulassung	Konformitätserklärung	Prüfbescheinigungen	Marine / Schiffbau

[Bestätigungen](#)



[UK-Konformitätserklärung](#)

[Typprüfbescheinigung/Werkszeugnis](#)



Marine / Schiffbau

Sonstige



[Bestätigungen](#)



### Weitere Informationen

Information- and Downloadcenter (Kataloge, Broschüren,...)

<https://www.siemens.de/ic10>

Industry Mall (Online-Bestellsystem)

<https://mall.industry.siemens.com/mall/de/de/Catalog/product?mlfb=3RV1913-6B>

CAX-Online-Generator

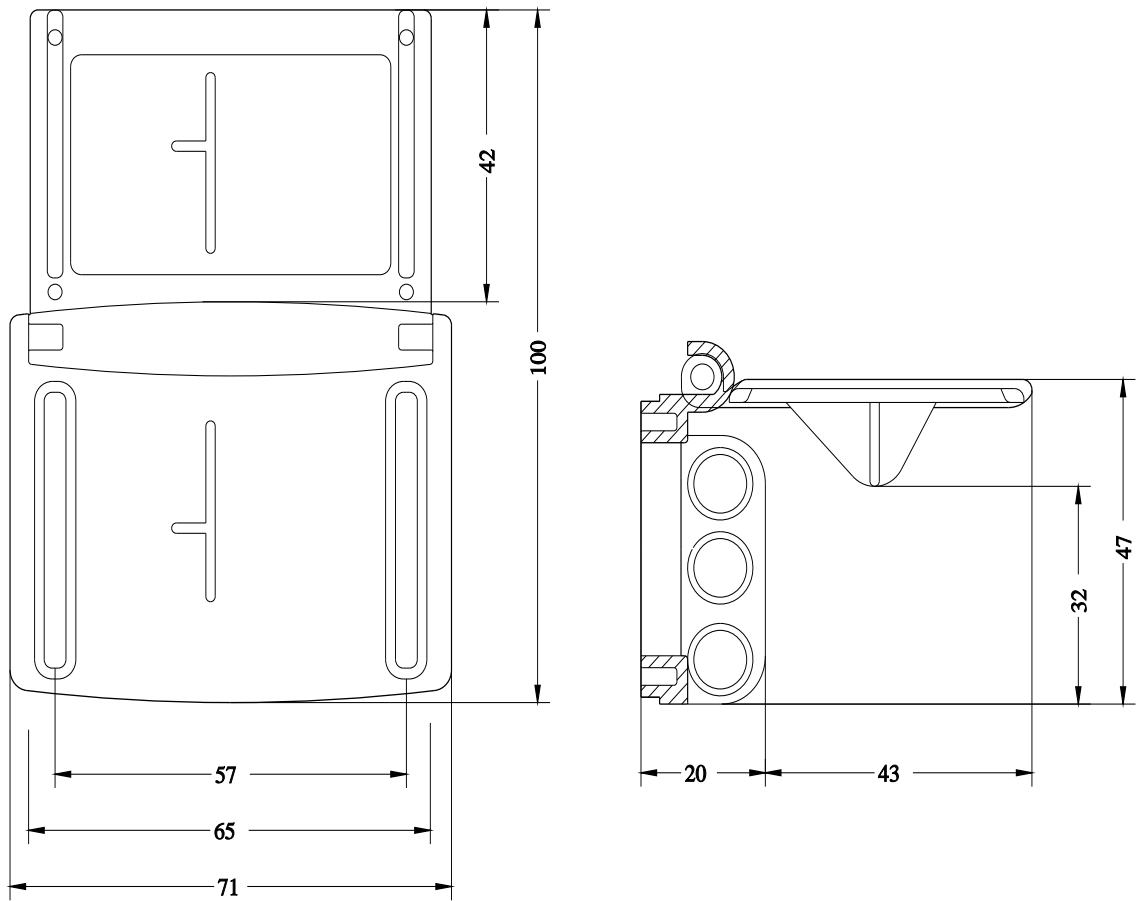
<http://support.automation.siemens.com/WW/CAXorder/default.aspx?lang=de&mlfb=3RV1913-6B>

Service&Support (Handbücher, Betriebsanleitungen, Zertifikate, Kennlinien, FAQs,...)

<https://support.industry.siemens.com/cs/ww/de/ps/3RV1913-6B>

Bilddatenbank (Produktfotos, 2D-Maßzeichnungen, 3D-Modelle, Geräteschaltpläne, EPLAN Makros, ...)

[http://www.automation.siemens.com/bilddb/cax\\_de.aspx?mlfb=3RV1913-6B&lang=de](http://www.automation.siemens.com/bilddb/cax_de.aspx?mlfb=3RV1913-6B&lang=de)



letzte Änderung:

23.12.2020 