



Kondensatorschütz, AC-6b 25 kVAr, / 400 V 1 S + 2 Ö, AC 24 V, 50/60 Hz
3-polig, Baugröße S0 Schraubanschluss

| | |
|---|----------------------------|
| Produkt-Markenname | SIRIUS |
| Produkt-Bezeichnung | Kondensatorschütz |
| Produkttyp-Bezeichnung | 3RT26 |
| Allgemeine technische Daten | |
| Baugröße des Schützes | S0 |
| Produkterweiterung Hilfsschalter | Nein |
| Isolationsspannung | |
| <ul style="list-style-type: none"> des Hauptstromkreises bei Verschmutzungsgrad 3 Bemessungswert | 690 V |
| <ul style="list-style-type: none"> des Hilfsstromkreises bei Verschmutzungsgrad 3 Bemessungswert | 690 V |
| Stoßspannungsfestigkeit | |
| <ul style="list-style-type: none"> des Hauptstromkreises Bemessungswert | 6 kV |
| <ul style="list-style-type: none"> des Hilfsstromkreises Bemessungswert | 6 kV |
| maximal zulässige Spannung für sichere Trennung zwischen Spule und Hauptkontakten gemäß EN 60947-1 | 400 V |
| Schockfestigkeit bei Rechteckstoß | |
| <ul style="list-style-type: none"> bei AC | 8,3g / 5 ms, 5,3g / 10 ms |
| Schockfestigkeit bei Sinusstoß | |
| <ul style="list-style-type: none"> bei AC | 13,5g / 5 ms, 8,3g / 10 ms |
| mechanische Lebensdauer (Schaltspiele) | |
| <ul style="list-style-type: none"> des Schützes mit aufgesetztem Hilfsschalterblock typisch | 3 000 000 |
| elektrische Lebensdauer (Schaltspiele) | 200 000 |
| Referenzkennzeichen gemäß IEC 81346-2:2009 | Q |
| RoHS-Richtlinie (Datum) | 05/01/2014 |
| Umgebungsbedingungen | |
| Aufstellungshöhe bei Höhe über NN maximal | 2 000 m |
| Umgebungstemperatur | |
| <ul style="list-style-type: none"> während Betrieb | -25 ... +60 °C |
| <ul style="list-style-type: none"> während Lagerung | -55 ... +80 °C |
| relative Luftfeuchte minimal | 10 % |
| relative Luftfeuchte bei 55 °C gemäß IEC 60068-2-30 maximal | 95 % |
| Hauptstromkreis | |
| Anzahl der Schließer für Hauptkontakte | 3 |
| Anzahl der Öffner für Hauptkontakte | 0 |
| Betriebsstrom bei AC-6b bei 690 V bei Umgebungstemperatur 60 °C Bemessungswert | 36 A |
| Betriebsblindleistung bei AC-6b | |
| <ul style="list-style-type: none"> bei 230 V bei 50/60 Hz bei Umgebungstemperatur | 5 ... 14 kvar |

| | |
|---|------------------|
| 60 °C Bemessungswert | 8 ... 25 kvar |
| <ul style="list-style-type: none"> • bei 400 V bei 50/60 Hz bei Umgebungstemperatur 60 °C Bemessungswert | 10 ... 31 kvar |
| <ul style="list-style-type: none"> • bei 500 V bei 50/60 Hz bei Umgebungstemperatur 60 °C Bemessungswert | 14 ... 43 kvar |
| <ul style="list-style-type: none"> • bei 690 V bei 50/60 Hz bei Umgebungstemperatur 60 °C Bemessungswert | |
| Leerschalthäufigkeit | |
| <ul style="list-style-type: none"> • bei AC | 500 1/h |
| Schalhäufigkeit bei AC-6b | |
| <ul style="list-style-type: none"> • bei 230 V maximal | 100 1/h |
| <ul style="list-style-type: none"> • bei 240 V maximal | 100 1/h |
| <ul style="list-style-type: none"> • bei 400 V maximal | 100 1/h |
| <ul style="list-style-type: none"> • bei 480 V maximal | 100 1/h |
| <ul style="list-style-type: none"> • bei 500 V maximal | 100 1/h |
| <ul style="list-style-type: none"> • bei 600 V maximal | 100 1/h |
| <ul style="list-style-type: none"> • bei 690 V maximal | 72 1/h |
| Steuerstromkreis/ Ansteuerung | |
| Spannungsart | AC |
| Spannungsart der Steuerspeisespannung | AC |
| Steuerspeisespannung bei AC | |
| <ul style="list-style-type: none"> • bei 50 Hz Bemessungswert | 24 V |
| <ul style="list-style-type: none"> • bei 60 Hz Bemessungswert | 24 V |
| Steuerspeisespannungsfrequenz | |
| <ul style="list-style-type: none"> • 1 Bemessungswert | 50 Hz |
| <ul style="list-style-type: none"> • 2 Bemessungswert | 60 Hz |
| Arbeitsbereichsfaktor Steuerspeisespannung Bemessungswert der Magnetspule bei AC | |
| <ul style="list-style-type: none"> • bei 50 Hz | 0,8 ... 1,1 |
| <ul style="list-style-type: none"> • bei 60 Hz | 0,85 ... 1,1 |
| Anzugsscheinleistung der Magnetspule bei AC | 81 VA |
| Leistungsfaktor induktiv bei Anzugsleistung der Spule | 0,72 |
| Haltescheinleistung der Magnetspule bei AC | 10,5 VA |
| Leistungsfaktor induktiv bei Halteleistung der Spule | 0,25 |
| Schließverzögerung | |
| <ul style="list-style-type: none"> • bei AC | 8 ... 40 ms |
| Öffnungsverzögerung | |
| <ul style="list-style-type: none"> • bei AC | 4 ... 16 ms |
| Lichtbogendauer | 10 ... 10 ms |
| Ausführung der Ansteuerung des Schaltantriebs | Standard A1 - A2 |
| Reststrom der Elektronik bei Ansteuerung mit Signal <0> | |
| <ul style="list-style-type: none"> • bei AC bei 230 V maximal zulässig | 7 mA |
| Hilfsstromkreis | |
| Anzahl der Öffner für Hilfskontakte | 2 |
| <ul style="list-style-type: none"> • anbaubar | 0 |
| <ul style="list-style-type: none"> • unverzögert schaltend | 2 |
| Anzahl der Schließer für Hilfskontakte | 1 |
| <ul style="list-style-type: none"> • anbaubar | 0 |
| <ul style="list-style-type: none"> • unverzögert schaltend | 1 |
| Betriebsstrom der Hilfskontakte bei AC-12 maximal | 10 A |
| Betriebsstrom der Hilfskontakte bei AC-15 | |
| <ul style="list-style-type: none"> • bei 230 V | 6 A |
| <ul style="list-style-type: none"> • bei 400 V | 3 A |
| Betriebsstrom der Hilfskontakte bei DC-13 | |
| <ul style="list-style-type: none"> • bei 24 V | 6 A |
| <ul style="list-style-type: none"> • bei 60 V | 2 A |
| <ul style="list-style-type: none"> • bei 110 V | 1 A |
| <ul style="list-style-type: none"> • bei 125 V | 0,9 A |
| <ul style="list-style-type: none"> • bei 220 V | 0,3 A |
| Kontaktzuverlässigkeit der Hilfskontakte | 0,0000001 |

| UL/CSA Bemessungsdaten | |
|---|---|
| Kontaktbelastbarkeit der Hilfskontakte gemäß UL | A600 / Q600 |
| Kurzschluss-Schutz | |
| Ausführung des Sicherungseinsatzes | |
| <ul style="list-style-type: none"> für Kurzschlussschutz des Hauptstromkreises bei Zuordnungsart 1 erforderlich für Kurzschlussschutz des Hilfsschalters erforderlich | gG: 80 A (690 V, 50 kA) gG: 10 A (500 V, 1 kA) |
| Einbau/ Befestigung/ Abmessungen | |
| Einbaulage | bei senkrechter Montageebene +/-180° drehbar, bei senkrechter Montageebene +/- 22,5° nach vorne und hinten kippbar |
| Befestigungsart | Schraub- und Schnappbefestigung auf Hutschiene 35 mm nach DIN EN 50022 |
| Höhe | 135 mm |
| Breite | 45 mm |
| Tiefe | 155 mm |
| einzuhaltender Abstand | |
| <ul style="list-style-type: none"> bei Reihenmontage seitwärts zu geerdeten Teilen seitwärts | 10 mm 10 mm |
| Anschlüsse/ Klemmen | |
| Ausführung des elektrischen Anschlusses | |
| <ul style="list-style-type: none"> für Hauptstromkreis für Hilfs- und Steuerstromkreis am Schütz für Hilfskontakte der Magnetspule | Schraubanschluss Schraubanschluss Schraubanschluss Schraubanschluss |
| Art der anschließbaren Leiterquerschnitte | |
| <ul style="list-style-type: none"> für Hauptkontakte <ul style="list-style-type: none"> eindrätig mehrdrätig eindrätig oder mehrdrätig feindrätig mit Aderendbearbeitung bei AWG-Leitungen für Hauptkontakte | 2x (1 ... 2,5 mm ²), 2x (2,5 ... 10 mm ²) 2x (1 ... 2,5 mm ²), 2x (2,5 ... 10 mm ²) 2x (1 ... 2,5 mm ²), 2x (2,5 ... 10 mm ²) 2x (1 ... 2,5 mm ²), 2x (2,5 ... 6 mm ²), 1x 10 mm ² 2x (16 ... 12), 2x (14 ... 8) |
| Art der anschließbaren Leiterquerschnitte | |
| <ul style="list-style-type: none"> für Hilfskontakte <ul style="list-style-type: none"> eindrätig eindrätig oder mehrdrätig feindrätig mit Aderendbearbeitung bei AWG-Leitungen für Hilfskontakte | 2x (0,5 ... 1,5 mm ²), 2x (0,75 ... 2,5 mm ²), 2x 4 mm ² 2x (0,5 ... 1,5 mm ²), 2x (0,75 ... 2,5 mm ²), 2x 4 mm ² 2x (0,5 ... 1,5 mm ²), 2x (0,75 ... 2,5 mm ²) 2x (20 ... 16), 2x (18 ... 14), 2x 12 |
| Art der anschließbaren Mindestquerschnitte für Hauptkontakte bei AC-6b | |
| <ul style="list-style-type: none"> bei 40 °C bei 60 °C | 1x 10 mm ² 2x 10 mm ² |
| AWG-Nummer als kodierter anschließbarer Leiterquerschnitt für Hauptkontakte | 16 ... 8 |
| Sicherheitsrelevante Kenngrößen | |
| Produktfunktion | |
| <ul style="list-style-type: none"> Spiegelkontakt gemäß IEC 60947-4-1 Zwangsführung gemäß IEC 60947-5-1 | Nein Nein |
| Schutzart IP frontseitig gemäß IEC 60529 | IP20 |
| Berührungsschutz frontseitig gemäß IEC 60529 | fingersicher bei senkrechter Berührung von vorne |
| Approbationen/ Zertifikate | |
| allgemeine Produktzulassung | EMV (Elektromagnetische Verträglichkeit) |



[Bestätigungen](#)



Konformitätserklärung

Prüfbescheinigung

Marine / Schiffbau

Sonstige

gen

[UK-Konformitätserklärung](#)



[Typprüfbescheinigung/Werkzeugnis](#)



[Bestätigungen](#)

Sonstige

Gefahrgut



[Transport Information](#)

Weitere Informationen

Information- and Downloadcenter (Kataloge, Broschüren,...)

<https://www.siemens.de/ic10>

Industry Mall (Online-Bestellsystem)

<https://mall.industry.siemens.com/mall/de/de/Catalog/product?mlfb=3RT2627-1AC25>

CAX-Online-Generator

<http://support.automation.siemens.com/WW/CAXorder/default.aspx?lang=de&mlfb=3RT2627-1AC25>

Service&Support (Handbücher, Betriebsanleitungen, Zertifikate, Kennlinien, FAQs,...)

<https://support.industry.siemens.com/cs/ww/de/ps/3RT2627-1AC25>

Bilddatenbank (Produktfotos, 2D-Maßzeichnungen, 3D-Modelle, Geräteschaltpläne, EPLAN Makros, ...)

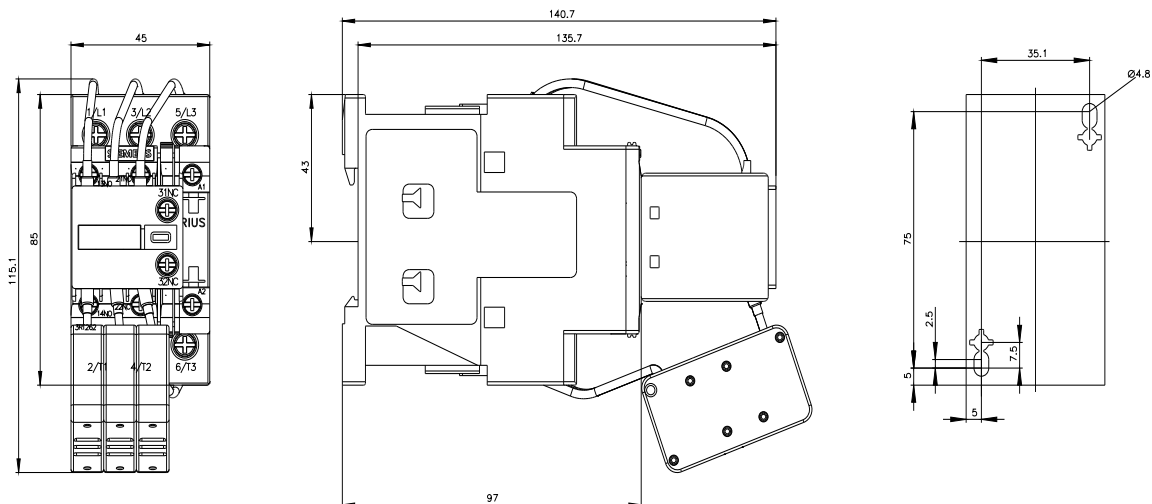
http://www.automation.siemens.com/bilddb/cax_de.aspx?mlfb=3RT2627-1AC25&lang=de

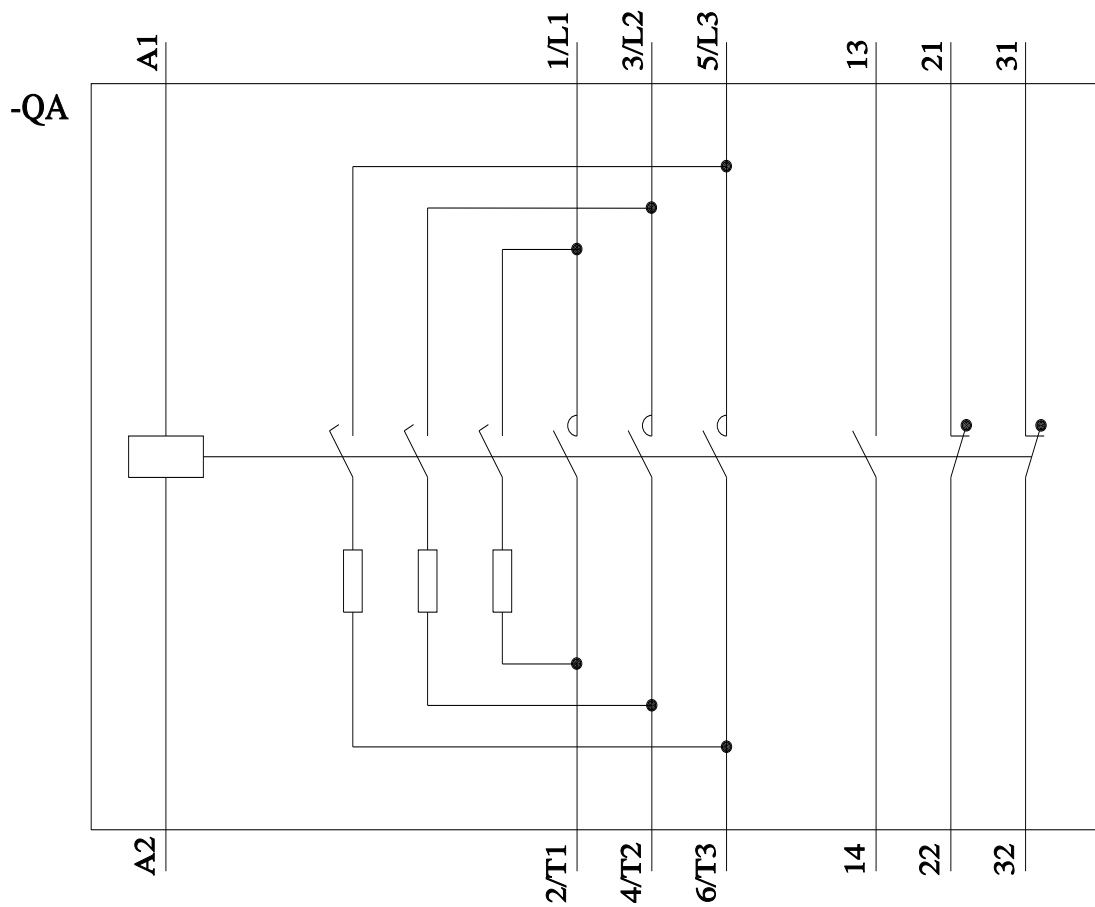
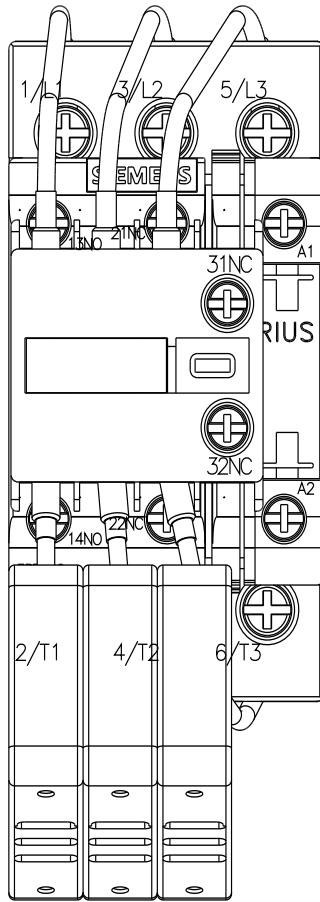
Kennlinien: Auslöseverhalten, I²t, Durchlassstrom

<https://support.industry.siemens.com/cs/ww/de/ps/3RT2627-1AC25/char>

Weitere Kennlinien (z. B. Elektrische Lebensdauer, Schalthäufigkeit)

<http://www.automation.siemens.com/bilddb/index.aspx?view=Search&mlfb=3RT2627-1AC25&objecttype=14&gridview=view1>





letzte Änderung:

08.12.2021 ↻