

Leistungsschütz, AC-3 7 A, 3 kW / 400 V 1 S, AC 200 V, 50 Hz 200-220 V, 60 Hz, 3-polig, Baugröße S00, Ringkabelschuhanschluss



Produkt-Markenname	SIRIUS
Produkt-Bezeichnung	Leistungsschütz
Produkttyp-Bezeichnung	3RT2
<b>Allgemeine technische Daten</b>	
Baugröße des Schützes	S00
Produktweiterung	
<ul style="list-style-type: none"> <li>Funktionsmodul für Kommunikation</li> </ul>	Nein
<ul style="list-style-type: none"> <li>Hilfsschalter</li> </ul>	Ja
Verlustleistung [W] bei Bemessungswert Strom	
<ul style="list-style-type: none"> <li>bei AC bei warmem Betriebszustand</li> </ul>	1,2 W
<ul style="list-style-type: none"> <li>bei AC bei warmem Betriebszustand je Pol</li> </ul>	0,4 W
Verlustleistung [W] bei Bemessungswert Strom ohne Laststromanteil typisch	4,8 W
Stoßspannungsfestigkeit	
<ul style="list-style-type: none"> <li>des Hauptstromkreises Bemessungswert</li> </ul>	6 kV
<ul style="list-style-type: none"> <li>des Hilfsstromkreises Bemessungswert</li> </ul>	6 kV
maximal zulässige Spannung für sichere Trennung	
<ul style="list-style-type: none"> <li>zwischen Spule und Hauptkontakten gemäß EN 60947-1</li> </ul>	400 V

<b>Schutzart IP</b>	
• frontseitig	IP00
• der Anschlussklemme	IP00
<b>Schockfestigkeit bei Rechteckstoß</b>	
• bei AC	6,7g / 5 ms, 4,2g / 10 ms
<b>Schockfestigkeit bei Sinusstoß</b>	
• bei AC	10,5g / 5 ms, 6,6g / 10 ms
<b>mechanische Lebensdauer (Schaltspiele)</b>	
• des Schützes typisch	30 000 000
• des Schützes mit aufgesetztem elektronikgerechtem Hilfsschalterblock typisch	5 000 000
• des Schützes mit aufgesetztem Hilfsschalterblock typisch	10 000 000
<b>Referenzkennzeichen gemäß IEC 81346-2:2009</b>	Q

### Umgebungsbedingungen

<b>Aufstellungshöhe bei Höhe über NN</b>	
• maximal	2 000 m
<b>Umgebungstemperatur</b>	
• während Betrieb	-25 ... +60 °C
• während Lagerung	-55 ... +80 °C

### Hauptstromkreis

<b>Polzahl für Hauptstromkreis</b>	3
<b>Anzahl der Schließer für Hauptkontakte</b>	3
<b>Betriebsspannung</b>	
• bei AC-3 Bemessungswert maximal	690 V
<b>Betriebsstrom</b>	
• bei AC-1 bei 400 V	
— bei Umgebungstemperatur 40 °C Bemessungswert	18 A
• bei AC-1	
— bis 690 V bei Umgebungstemperatur 40 °C Bemessungswert	18 A
— bis 690 V bei Umgebungstemperatur 60 °C Bemessungswert	16 A
• bei AC-2 bei 400 V Bemessungswert	7 A
• bei AC-3	
— bei 400 V Bemessungswert	7 A
— bei 500 V Bemessungswert	6 A
— bei 690 V Bemessungswert	4,9 A
• bei AC-4 bei 400 V Bemessungswert	6,5 A
• bei AC-5a bis 690 V Bemessungswert	15,8 A
• bei AC-5b bis 400 V Bemessungswert	5,8 A

<ul style="list-style-type: none"> <li>• bei AC-6a <ul style="list-style-type: none"> <li>— bis 230 V bei Stromscheitelwert n=20 Bemessungswert</li> <li>— bis 400 V bei Stromscheitelwert n=20 Bemessungswert</li> <li>— bis 500 V bei Stromscheitelwert n=20 Bemessungswert</li> <li>— bis 690 V bei Stromscheitelwert n=20 Bemessungswert</li> </ul> </li> <li>• bei AC-6a <ul style="list-style-type: none"> <li>— bis 230 V bei Stromscheitelwert n=30 Bemessungswert</li> <li>— bis 400 V bei Stromscheitelwert n=30 Bemessungswert</li> <li>— bis 500 V bei Stromscheitelwert n=30 Bemessungswert</li> <li>— bis 690 V bei Stromscheitelwert n=30 Bemessungswert</li> </ul> </li> </ul>	<p>4 A</p> <p>4 A</p> <p>3,8 A</p> <p>3,6 A</p> <p>2,7 A</p> <p>2,7 A</p> <p>2,5 A</p> <p>2,4 A</p>
<b>Mindestquerschnitt im Hauptstromkreis</b>	
<ul style="list-style-type: none"> <li>• bei maximalem AC-1 Bemessungswert</li> </ul>	<p>2,5 mm<sup>2</sup></p>
<b>Betriebsstrom für ca. 200000 Schaltspiele bei AC-4</b>	
<ul style="list-style-type: none"> <li>• bei 400 V Bemessungswert</li> <li>• bei 690 V Bemessungswert</li> </ul>	<p>2,6 A</p> <p>1,8 A</p>
<b>Betriebsstrom</b>	
<ul style="list-style-type: none"> <li>• bei 1 Strombahn bei DC-1 <ul style="list-style-type: none"> <li>— bei 24 V Bemessungswert</li> <li>— bei 110 V Bemessungswert</li> <li>— bei 220 V Bemessungswert</li> <li>— bei 440 V Bemessungswert</li> <li>— bei 600 V Bemessungswert</li> </ul> </li> <li>• bei 2 Strombahnen in Reihe bei DC-1 <ul style="list-style-type: none"> <li>— bei 24 V Bemessungswert</li> <li>— bei 110 V Bemessungswert</li> <li>— bei 220 V Bemessungswert</li> <li>— bei 440 V Bemessungswert</li> <li>— bei 600 V Bemessungswert</li> </ul> </li> <li>• bei 3 Strombahnen in Reihe bei DC-1 <ul style="list-style-type: none"> <li>— bei 24 V Bemessungswert</li> <li>— bei 110 V Bemessungswert</li> <li>— bei 220 V Bemessungswert</li> <li>— bei 440 V Bemessungswert</li> <li>— bei 600 V Bemessungswert</li> </ul> </li> </ul>	<p>15 A</p> <p>1,5 A</p> <p>0,6 A</p> <p>0,42 A</p> <p>0,42 A</p> <p>15 A</p> <p>8,4 A</p> <p>1,2 A</p> <p>0,6 A</p> <p>0,5 A</p> <p>15 A</p> <p>15 A</p> <p>15 A</p> <p>0,9 A</p> <p>0,7 A</p>
<b>Betriebsstrom</b>	

<ul style="list-style-type: none"> <li>• bei 1 Strombahn bei DC-3 bei DC-5 <ul style="list-style-type: none"> <li>— bei 24 V Bemessungswert</li> <li>— bei 110 V Bemessungswert</li> </ul> </li> <li>• bei 2 Strombahnen in Reihe bei DC-3 bei DC-5 <ul style="list-style-type: none"> <li>— bei 24 V Bemessungswert</li> <li>— bei 110 V Bemessungswert</li> </ul> </li> <li>• bei 3 Strombahnen in Reihe bei DC-3 bei DC-5 <ul style="list-style-type: none"> <li>— bei 24 V Bemessungswert</li> <li>— bei 110 V Bemessungswert</li> <li>— bei 220 V Bemessungswert</li> <li>— bei 440 V Bemessungswert</li> <li>— bei 600 V Bemessungswert</li> </ul> </li> </ul>	<p>15 A</p> <p>0,1 A</p> <p>15 A</p> <p>0,25 A</p> <p>15 A</p> <p>15 A</p> <p>1,2 A</p> <p>0,14 A</p> <p>0,14 A</p>
<p><b>Betriebsleistung</b></p> <ul style="list-style-type: none"> <li>• bei AC-2 bei 400 V Bemessungswert</li> <li>• bei AC-3 <ul style="list-style-type: none"> <li>— bei 230 V Bemessungswert</li> <li>— bei 400 V Bemessungswert</li> <li>— bei 500 V Bemessungswert</li> <li>— bei 690 V Bemessungswert</li> </ul> </li> </ul>	<p>3 kW</p> <p>1,5 kW</p> <p>3 kW</p> <p>3 kW</p> <p>4 kW</p>
<p><b>Betriebsleistung für ca. 200000 Schaltspiele bei AC-4</b></p> <ul style="list-style-type: none"> <li>• bei 400 V Bemessungswert</li> <li>• bei 690 V Bemessungswert</li> </ul>	<p>1,15 kW</p> <p>1,15 kW</p>
<p><b>Betriebsscheinleistung bei AC-6a</b></p> <ul style="list-style-type: none"> <li>• bis 230 V bei Stromscheitelwert n=20 Bemessungswert</li> <li>• bis 400 V bei Stromscheitelwert n=20 Bemessungswert</li> <li>• bis 500 V bei Stromscheitelwert n=20 Bemessungswert</li> <li>• bis 690 V bei Stromscheitelwert n=20 Bemessungswert</li> </ul>	<p>1,5 kV·A</p> <p>2,7 kV·A</p> <p>3,3 kV·A</p> <p>4,3 kV·A</p>
<p><b>Betriebsscheinleistung bei AC-6a</b></p> <ul style="list-style-type: none"> <li>• bis 230 V bei Stromscheitelwert n=30 Bemessungswert</li> <li>• bis 400 V bei Stromscheitelwert n=30 Bemessungswert</li> <li>• bis 500 V bei Stromscheitelwert n=30 Bemessungswert</li> <li>• bis 690 V bei Stromscheitelwert n=30 Bemessungswert</li> </ul>	<p>1 kV·A</p> <p>1,8 kV·A</p> <p>2,2 kV·A</p> <p>2,9 kV·A</p>
<p><b>Kurzzeitstromfestigkeit bei kaltem Betriebszustand bis 40 °C</b></p>	

• befristet auf 1 s stromlos schaltend maximal	120 A; Mindestquerschnitt entsprechend AC-1 Bemessungswert verwenden
• befristet auf 5 s stromlos schaltend maximal	86 A; Mindestquerschnitt entsprechend AC-1 Bemessungswert verwenden
• befristet auf 10 s stromlos schaltend maximal	67 A; Mindestquerschnitt entsprechend AC-1 Bemessungswert verwenden
• befristet auf 30 s stromlos schaltend maximal	52 A; Mindestquerschnitt entsprechend AC-1 Bemessungswert verwenden
• befristet auf 60 s stromlos schaltend maximal	43 A; Mindestquerschnitt entsprechend AC-1 Bemessungswert verwenden

<b>Leerschalthäufigkeit</b>	
• bei AC	10 000 1/h
<b>Schalhäufigkeit</b>	
• bei AC-1 maximal	1 000 1/h
• bei AC-2 maximal	750 1/h
• bei AC-3 maximal	750 1/h
• bei AC-4 maximal	250 1/h

Steuerstromkreis/ Ansteuerung	
<b>Spannungsart der Steuerspeisespannung</b>	AC
<b>Steuerspeisespannung bei AC</b>	
• bei 50 Hz Bemessungswert	200 V
• bei 60 Hz Bemessungswert	220 V
<b>Arbeitsbereichsfaktor Steuerspeisespannung Bemessungswert der Magnetspule bei AC</b>	
• bei 50 Hz	0,8 ... 1,1
• bei 60 Hz	0,85 ... 1,1
<b>Anzugscheinleistung der Magnetspule bei AC</b>	
• bei 50 Hz	26,4 V·A
• bei 60 Hz	31,7 V·A
<b>Leistungsfaktor induktiv bei Anzugsleistung der Spule</b>	
• bei 50 Hz	0,81
• bei 60 Hz	0,81
<b>Haltescheinleistung der Magnetspule bei AC</b>	
• bei 50 Hz	4,4 V·A
• bei 60 Hz	4,8 V·A
<b>Leistungsfaktor induktiv bei Halteleistung der Spule</b>	
• bei 50 Hz	0,24
• bei 60 Hz	0,25
<b>Schließverzögerung</b>	
• bei AC	9 ... 35 ms
<b>Öffnungsverzögerung</b>	
• bei AC	3,5 ... 14 ms
<b>Lichtbogendauer</b>	10 ... 15 ms

## Hilfsstromkreis

<b>Anzahl der Schließer für Hilfskontakte</b>	
• unverzögert schaltend	1
Betriebsstrom bei AC-12 maximal	10 A
<b>Betriebsstrom bei AC-15</b>	
• bei 230 V Bemessungswert	10 A
• bei 400 V Bemessungswert	3 A
• bei 500 V Bemessungswert	2 A
• bei 690 V Bemessungswert	1 A
<b>Betriebsstrom bei DC-12</b>	
• bei 24 V Bemessungswert	10 A
• bei 48 V Bemessungswert	6 A
• bei 60 V Bemessungswert	6 A
• bei 110 V Bemessungswert	3 A
• bei 125 V Bemessungswert	2 A
• bei 220 V Bemessungswert	1 A
• bei 600 V Bemessungswert	0,15 A
<b>Betriebsstrom bei DC-13</b>	
• bei 24 V Bemessungswert	10 A
• bei 48 V Bemessungswert	2 A
• bei 60 V Bemessungswert	2 A
• bei 110 V Bemessungswert	1 A
• bei 125 V Bemessungswert	0,9 A
• bei 220 V Bemessungswert	0,3 A
• bei 600 V Bemessungswert	0,1 A
<b>Kontaktzuverlässigkeit der Hilfskontakte</b>	Eine Fehlschaltung pro 100 Mio. (17 V, 1 mA)

## UL/CSA Bemessungsdaten

<b>Vollaststrom (FLA) für 3-phasigen Drehstrommotor</b>	
• bei 480 V Bemessungswert	4,8 A
• bei 600 V Bemessungswert	6,1 A
<b>abgegebene mechanische Leistung [hp]</b>	
• für 1-phasigen Drehstrommotor	
— bei 110/120 V Bemessungswert	0,25 hp
— bei 230 V Bemessungswert	0,75 hp
• für 3-phasigen Drehstrommotor	
— bei 200/208 V Bemessungswert	1,5 hp
— bei 220/230 V Bemessungswert	2 hp
— bei 460/480 V Bemessungswert	3 hp
— bei 575/600 V Bemessungswert	5 hp
<b>Kontaktbelastbarkeit der Hilfskontakte gemäß UL</b>	A600 / Q600

## Kurzschluss-Schutz

### Ausführung des Sicherungseinsatzes

- für Kurzschlussschutz des Hauptstromkreises
  - bei Zuordnungsart 1 erforderlich
  - bei Zuordnungsart 2 erforderlich
- für Kurzschlussschutz des Hilfsschalters erforderlich

gG: 35A (690V,100kA), aM: 20A (690V,100kA), BS88: 35A (415V,80kA)  
gG: 20A (690V, 100kA), aM: 16A (690V, 100kA), BS88: 20A (415V, 80kA)  
gG: 10 A (500 V, 1 kA)

## Einbau/ Befestigung/ Abmessungen

### Einbaulage

bei senkrechter Montageebene +/-180° drehbar, bei senkrechter Montageebene +/- 22,5° nach vorne und hinten kippbar

### Befestigungsart

Schraub- und Schnappbefestigung auf Hutschiene 35 mm nach DIN EN 60715

- Reiheneinbau

Ja

### Höhe

58 mm

### Breite

45 mm

### Tiefe

73 mm

### einzuhaltender Abstand

- bei Reihenmontage
  - vorwärts 10 mm
  - aufwärts 10 mm
  - abwärts 10 mm
  - seitwärts 0 mm
- zu geerdeten Teilen
  - vorwärts 10 mm
  - aufwärts 10 mm
  - seitwärts 6 mm
  - abwärts 10 mm
- zu spannungsführenden Teilen
  - vorwärts 10 mm
  - aufwärts 10 mm
  - abwärts 10 mm
  - seitwärts 6 mm

## Anschlüsse/ Klemmen

### Ausführung des elektrischen Anschlusses

- für Hauptstromkreis
- für Hilfs- und Steuerstromkreis
- am Schütz für Hilfskontakte
- der Magnetspule

Ringkabelschuhanschluss  
Ringkabelschuhanschluss  
Ringkabelschuhanschluss  
Ringkabelschuhanschluss

## Sicherheitsrelevante Kenngrößen

<b>B10-Wert</b>	
• bei hoher Anforderungsrate gemäß SN 31920	1 000 000
<b>Anteil gefahrbringender Ausfälle</b>	
• bei niedriger Anforderungsrate gemäß SN 31920	40 %
• bei hoher Anforderungsrate gemäß SN 31920	73 %
<b>Ausfallrate [FIT]</b>	
• bei niedriger Anforderungsrate gemäß SN 31920	100 FIT
<b>Produktfunktion</b>	
• Spiegelkontakt gemäß IEC 60947-4-1	Ja; mit 3RH29
<b>T1-Wert für Proof-Test Intervall oder Gebrauchsdauer gemäß IEC 61508</b>	20 y
Eignung zur Verwendung sicherheitsgerichteter Ausschalten	Ja

Approbationen/ Zertifikate



allgemeine Produktzulassung	EMV (Elektromagnetische Verträglichkeit)
-----------------------------	--



[KC](#)



funktionale Sicherheit/Maschinensicherheit	Konformitätserklärung	Prüfbescheinigungen	Marine / Schiffbau
--	-----------------------	---------------------	--------------------

[Baumusterprüfbescheinigung](#)



[Sonstige](#)

[Typprüfbescheinigung/Werkszeugnis](#)

[spezielle Prüfbescheinigungen](#)



### Marine / Schiffbau



### Sonstige

[Bestätigungen](#)



### Weitere Informationen

Information- and Downloadcenter (Kataloge, Broschüren,...)

<https://www.siemens.de/ic10>

Industry Mall (Online-Bestellsystem)

<https://mall.industry.siemens.com/mall/de/de/Catalog/product?mlfb=3RT2015-4AN61>

CAX-Online-Generator

<http://support.automation.siemens.com/WW/CAXorder/default.aspx?lang=de&mlfb=3RT2015-4AN61>

Service&Support (Handbücher, Betriebsanleitungen, Zertifikate, Kennlinien, FAQs,...)

<https://support.industry.siemens.com/cs/ww/de/ps/3RT2015-4AN61>

Bilddatenbank (Produktfotos, 2D-Maßzeichnungen, 3D-Modelle, Geräteschaltpläne, EPLAN Makros, ...)

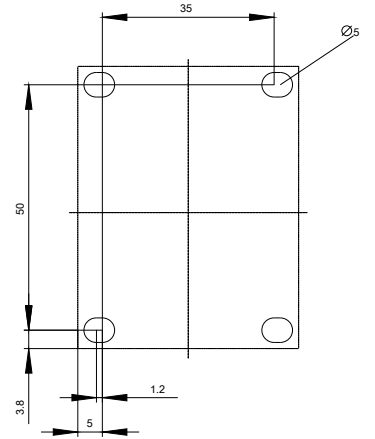
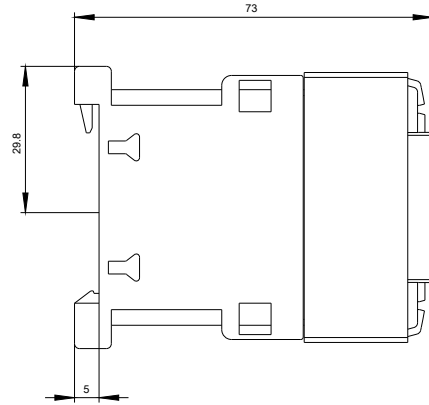
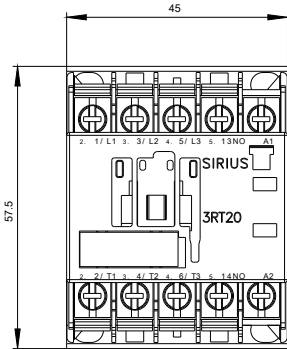
[http://www.automation.siemens.com/bilddb/cax\\_de.aspx?mlfb=3RT2015-4AN61&lang=de](http://www.automation.siemens.com/bilddb/cax_de.aspx?mlfb=3RT2015-4AN61&lang=de)

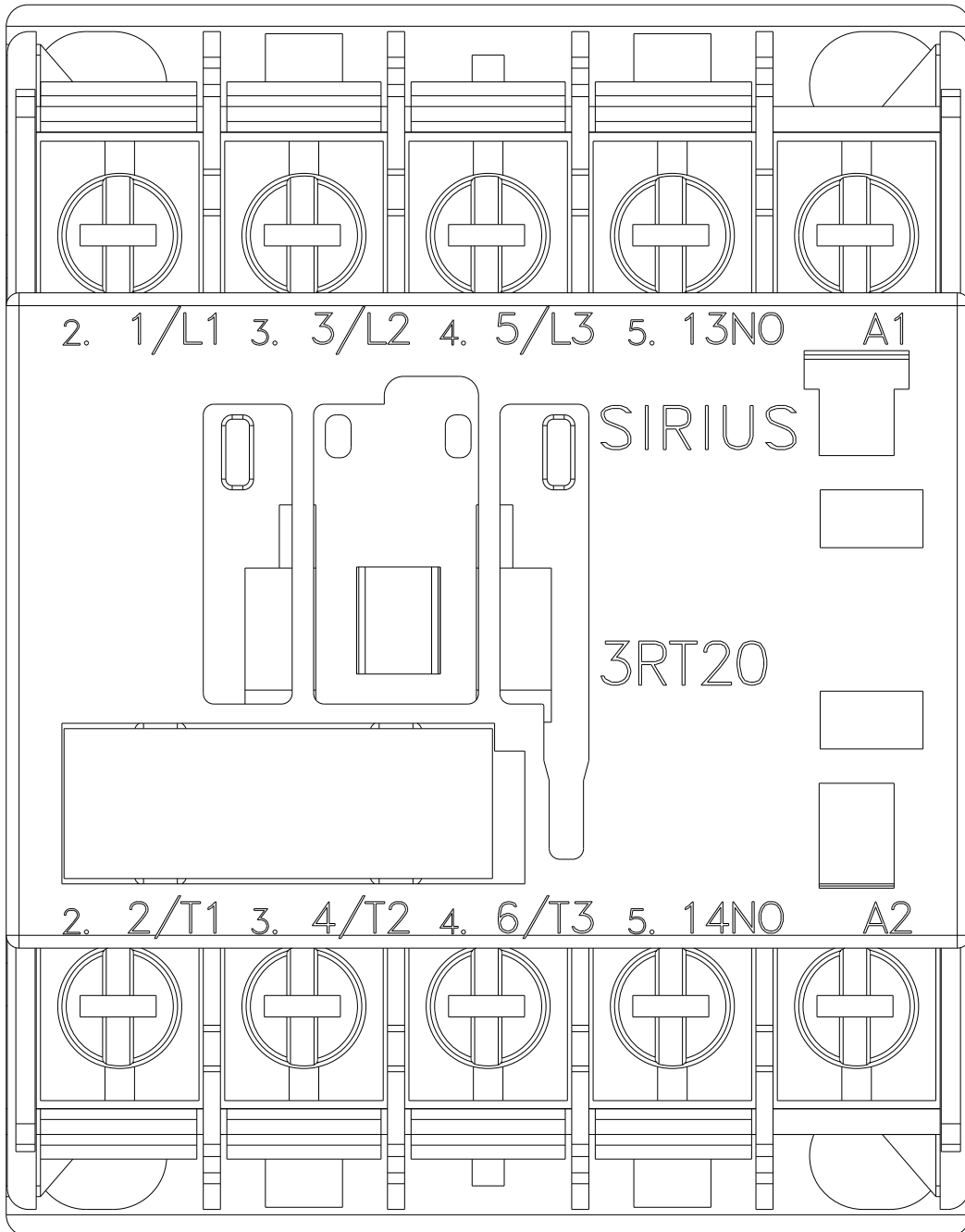
Kennlinien: Auslöseverhalten, I<sup>2</sup>t, Durchlassstrom

<https://support.industry.siemens.com/cs/ww/de/ps/3RT2015-4AN61/char>

Weitere Kennlinien (z. B. Elektrische Lebensdauer, Schalthäufigkeit)

<http://www.automation.siemens.com/bilddb/index.aspx?view=Search&mlfb=3RT2015-4AN61&objecttype=14&gridview=view1>







letzte Änderung:

13.08.2020