

Schütz, AC-1, 690 A/690 V/40 °C, S12, 3-polig, AC/DC 42-48V, mit Varistor, 2S+2Ö, Anschlussschiene/ Schraubanschluss



Produkt-Markenname	SIRIUS
Produkt-Bezeichnung	Schütz
Produkttyp-Bezeichnung	3RT14
Allgemeine technische Daten	
Baugröße des Schützes	S12
Produkterweiterung	
• Funktionsmodul für Kommunikation	Nein
• Hilfsschalter	Ja
Isolationsspannung	
• des Hauptstromkreises bei Verschmutzungsgrad 3 Bemessungswert	1 000 V
• des Hilfsstromkreises bei Verschmutzungsgrad 3 Bemessungswert	690 V
Stoßspannungsfestigkeit	
• des Hauptstromkreises Bemessungswert	8 kV
• des Hilfsstromkreises Bemessungswert	6 kV
Schutzart IP	
• frontseitig	IP00; Frontseitig IP20 mit Abdeckung / Rahmenklemme
• der Anschlussklemme	IP00

Schockfestigkeit bei Rechteckstoß	
• bei AC	8,5g / 5 ms, 4,2g / 10 ms
• bei DC	8,5g / 5 ms, 4,2g / 10 ms
Schockfestigkeit bei Sinusstoß	
• bei AC	13,4g / 5 ms, 6,5g / 10 ms
• bei DC	13,4g / 5 ms, 6,5g / 10 ms
mechanische Lebensdauer (Schaltspiele)	
• des Schützes typisch	10 000 000
• des Schützes mit aufgesetztem elektronikgerechtem Hilfsschalterblock typisch	5 000 000
• des Schützes mit aufgesetztem Hilfsschalterblock typisch	10 000 000
Referenzkennzeichen gemäß IEC 81346-2:2009	Q

Umgebungsbedingungen

Aufstellungshöhe bei Höhe über NN	
• maximal	2 000 m
Umgebungstemperatur	
• während Betrieb	-25 ... +60 °C
• während Lagerung	-55 ... +80 °C
relative Luftfeuchte während Betrieb	0 ... 95 %

Hauptstromkreis

Polzahl für Hauptstromkreis	3
Anzahl der Schließer für Hauptkontakte	3
Spannungsart für Hauptstromkreis	AC
Betriebsspannung	
• bei AC	
— bei 50 Hz Bemessungswert	48 V
— bei 60 Hz Bemessungswert	48 V
Betriebsstrom	
• bei AC-1	
— bis 690 V bei Umgebungstemperatur 40 °C Bemessungswert	690 A
— bis 690 V bei Umgebungstemperatur 55 °C Bemessungswert	650 A
— bis 690 V bei Umgebungstemperatur 60 °C Bemessungswert	650 A
• bei AC-3 bei 400 V Bemessungswert	170 A
Mindestquerschnitt im Hauptstromkreis	
• bei maximalem AC-1 Bemessungswert	480 mm ²
Leerschalthäufigkeit	
• bei AC	2 000 1/h
• bei DC	2 000 1/h

Schalzhäufigkeit	
<ul style="list-style-type: none"> • bei AC-1 maximal 	600 1/h
Steuerstromkreis/ Ansteuerung	
Spannungsart	AC/DC
Spannungsart der Steuerspeisespannung	AC/DC
Steuerspeisespannung bei AC	
<ul style="list-style-type: none"> • bei 50 Hz Bemessungswert 	42 ... 48 V
<ul style="list-style-type: none"> • bei 60 Hz Bemessungswert 	42 ... 48 V
Steuerspeisespannung bei DC	
<ul style="list-style-type: none"> • Bemessungswert 	42 ... 48 V
Arbeitsbereichsfaktor Steuerspeisespannung Bemessungswert der Magnetspule bei DC	
<ul style="list-style-type: none"> • Anfangswert 	0,8
<ul style="list-style-type: none"> • Endwert 	1,1
Arbeitsbereichsfaktor Steuerspeisespannung Bemessungswert der Magnetspule bei AC	
<ul style="list-style-type: none"> • bei 50 Hz 	0,8 ... 1,1
<ul style="list-style-type: none"> • bei 60 Hz 	0,8 ... 1,1
Ausführung des Überspannungsbegrenzers	mit Varistor
Anzugscheinleistung der Magnetspule bei AC	
<ul style="list-style-type: none"> • bei 50 Hz 	830 V·A
Leistungsfaktor induktiv bei Anzugsleistung der Spule	
<ul style="list-style-type: none"> • bei 50 Hz 	0,9
Haltescheinleistung der Magnetspule bei AC	
<ul style="list-style-type: none"> • bei 50 Hz 	9,2 V·A
Leistungsfaktor induktiv bei Halteleistung der Spule	
<ul style="list-style-type: none"> • bei 50 Hz 	0,9
Anzugsleistung der Magnetspule bei DC	920 W
Halteleistung der Magnetspule bei DC	10 W
Schließverzug	
<ul style="list-style-type: none"> • bei AC 	45 ... 100 ms
<ul style="list-style-type: none"> • bei DC 	45 ... 100 ms
Öffnungsverzug	
<ul style="list-style-type: none"> • bei AC 	60 ... 100 ms
<ul style="list-style-type: none"> • bei DC 	60 ... 100 ms
Lichtbogendauer	10 ... 15 ms
Ausführung der Ansteuerung des Schaltantriebs	Standard A1 - A2
Hilfsstromkreis	
Anzahl der Öffner für Hilfskontakte	2
<ul style="list-style-type: none"> • anbaubar 	4
<ul style="list-style-type: none"> • unverzögert schaltend 	2
Anzahl der Schließer für Hilfskontakte	2

• anbaubar	4
• unverzögert schaltend	2
Betriebsstrom bei AC-12 maximal	10 A
Betriebsstrom bei AC-15	
• bei 230 V Bemessungswert	6 A
• bei 400 V Bemessungswert	3 A
• bei 500 V Bemessungswert	2 A
• bei 690 V Bemessungswert	1 A
Betriebsstrom bei DC-13	
• bei 24 V Bemessungswert	10 A
• bei 48 V Bemessungswert	2 A
• bei 60 V Bemessungswert	2 A
• bei 110 V Bemessungswert	1 A
• bei 125 V Bemessungswert	0,9 A
• bei 220 V Bemessungswert	0,3 A
• bei 600 V Bemessungswert	0,1 A
Ausführung des Leitungsschutzschalters	
• für Kurzschlusschutz des Hilfsschalters erforderlich	gG: 10 A (230 V, 400 A)
Kontaktzuverlässigkeit der Hilfskontakte	Eine Fehlschaltung pro 100 Mio. (17 V, 1 mA)

Kurzschluss-Schutz

Produktfunktion Kurzschluss-Schutz	Nein
Ausführung des Sicherungseinsatzes	
• für Kurzschlusschutz des Hauptstromkreises	
— bei Zuordnungsart 1 erforderlich	gG: 800 A (690 V, 50 kA)
— bei Zuordnungsart 2 erforderlich	gR: 710 A (690 V, 100 kA)
• für Kurzschlusschutz des Hilfsschalters erforderlich	gG: 10 A (500 V, 1 kA)

Einbau/ Befestigung/ Abmessungen

Einbaulage	bei senkrechter Montageebene +/-90° drehbar, bei senkrechter Montageebene +/- 22,5° nach vorne und hinten kippbar
Befestigungsart	Schraubbefestigung
• Reiheneinbau	Ja
Höhe	214 mm
Breite	160 mm
Tiefe	225 mm
einzuhaltender Abstand	
• bei Reihenmontage	
— vorwärts	20 mm
— aufwärts	10 mm
— abwärts	10 mm
— seitwärts	0 mm

• zu geerdeten Teilen	
— vorwärts	20 mm
— aufwärts	10 mm
— seitwärts	10 mm
— abwärts	10 mm
• zu spannungsführenden Teilen	
— vorwärts	20 mm
— aufwärts	10 mm
— abwärts	10 mm
— seitwärts	10 mm

Anschlüsse/ Klemmen

Breite der Anschlusschiene	25 mm
Dicke der Anschlusschiene	6 mm
Durchmesser der Bohrung	11 mm
Anzahl der Bohrungen	1
Ausführung des elektrischen Anschlusses	
• für Hauptstromkreis	Anschlusschiene
• für Hilfs- und Steuerstromkreis	Schraubanschluss
• am Schütz für Hilfskontakte	Schraubanschluss
• der Magnetspule	Schraubanschluss
Art der anschließbaren Leiterquerschnitte	
• bei AWG-Leitungen für Hauptkontakte	2/0 ... 500 kcmil
anschließbarer Leiterquerschnitt für Hauptkontakte	
• eindrätig oder mehrdrätig	70 ... 240 mm ²
• mehrdrätig	70 ... 240 mm ²
anschließbarer Leiterquerschnitt für Hilfskontakte	
• eindrätig oder mehrdrätig	0,5 ... 4 mm ²
• feindrätig mit Aderendbearbeitung	0,5 ... 2,5 mm ²
Art der anschließbaren Leiterquerschnitte	
• für Hilfskontakte	
— eindrätig	2x (0,5 ... 1,5 mm ²), 2x (0,75 ... 2,5 mm ²), max. 2x (0,75 ... 4 mm ²)
— eindrätig oder mehrdrätig	2x (0,5 ... 1,5 mm ²), 2x (0,75 ... 2,5 mm ²), max. 2x (0,75 ... 4 mm ²)
— feindrätig mit Aderendbearbeitung	2x (0,5 ... 1,5 mm ²), 2x (0,75 ... 2,5 mm ²)
• bei AWG-Leitungen für Hilfskontakte	2x (20 ... 16), 2x (18 ... 14), 1x 12

Sicherheitsrelevante Kenngrößen

Produktfunktion	
• Spiegelkontakt gemäß IEC 60947-4-1	Ja
• Zwangsführung gemäß IEC 60947-5-1	Nein
Berührungsschutz gegen elektrischen Schlag	fingersicher bei senkrechter Berührung von vorn nach IEC 60529

Approbationen/ Zertifikate

allgemeine Produktzulassung	EMV (Elektromagnetische Verträglichkeit)	funktionale Sicherheit/Maschinensicherheit
-----------------------------	--	--



[Baumusterprüfung](#)
[scheinung](#)

Konformitätserklärung	Prüfbescheinigungen	Marine / Schiffbau
-----------------------	---------------------	--------------------



EG-Konf.

[Sonstige](#)

[spezielle Prüfbescheinigungen](#)

[Typprüfbescheinigung/Werkszeugnis](#)



ABS



RMRS

Marine / Schiffbau	Sonstige	Railway
--------------------	----------	---------



DNVGL.COM/AF

[Bestätigungen](#)

[Sonstige](#)

[spezielle Prüfbescheinigungen](#)

Weitere Informationen

Information- and Downloadcenter (Kataloge, Broschüren,...)

<https://www.siemens.de/ic10>

Industry Mall (Online-Bestellsystem)

<https://mall.industry.siemens.com/mall/de/de/Catalog/product?mlfb=3RT1476-6AD36>

CAX-Online-Generator

<http://support.automation.siemens.com/WW/CAXorder/default.aspx?lang=de&mlfb=3RT1476-6AD36>

Service&Support (Handbücher, Betriebsanleitungen, Zertifikate, Kennlinien, FAQs,...)

<https://support.industry.siemens.com/cs/ww/de/ps/3RT1476-6AD36>

Bilddatenbank (Produktfotos, 2D-Maßzeichnungen, 3D-Modelle, Geräteschaltpläne, EPLAN Makros, ...)

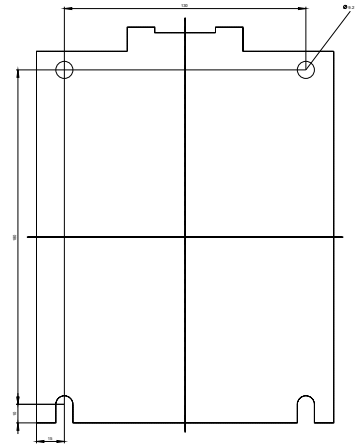
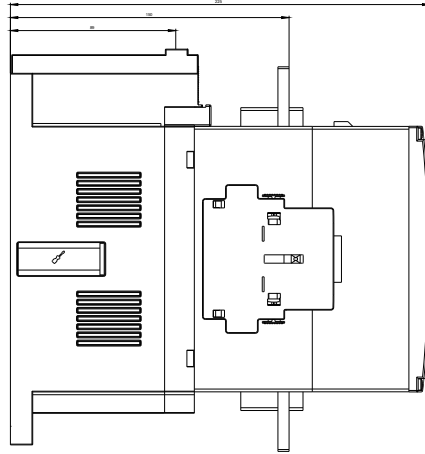
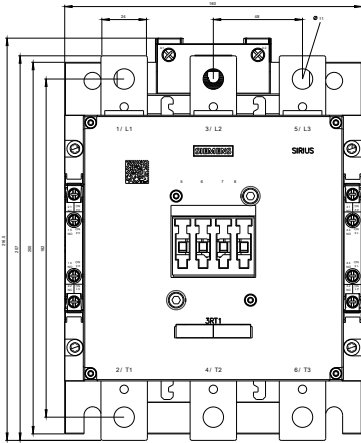
http://www.automation.siemens.com/bilddb/cax_de.aspx?mlfb=3RT1476-6AD36&lang=de

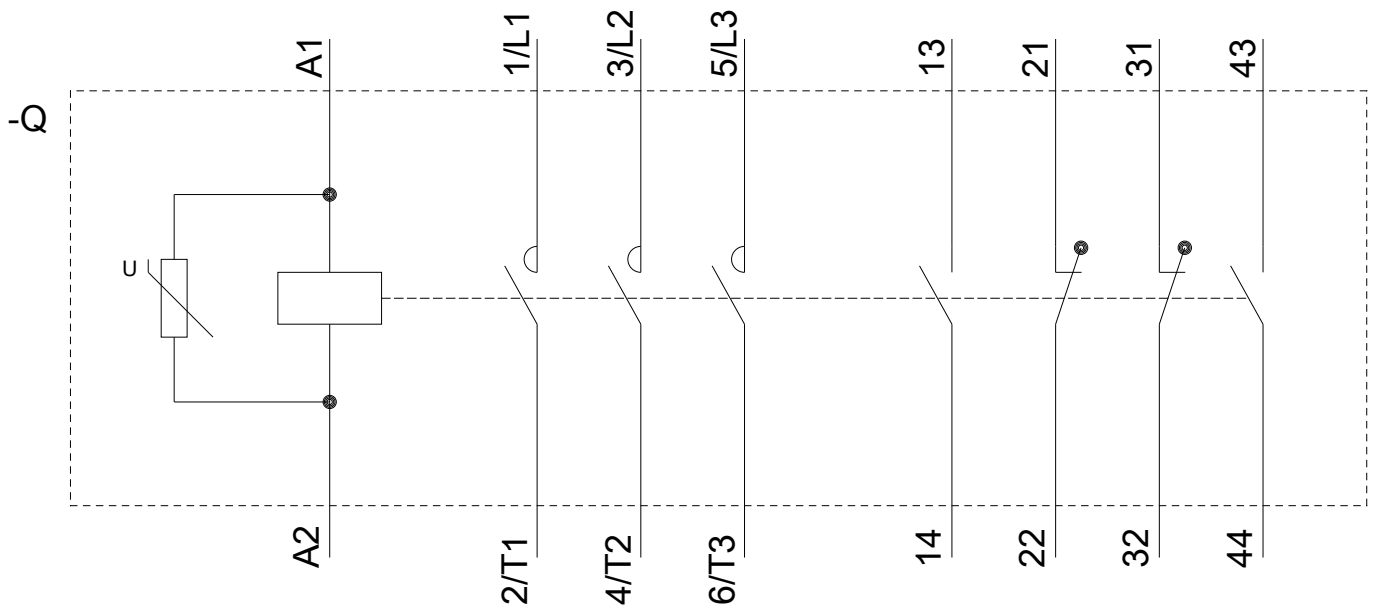
Kennlinien: Auslöseverhalten, I²t, Durchlassstrom

<https://support.industry.siemens.com/cs/ww/de/ps/3RT1476-6AD36/char>

Weitere Kennlinien (z. B. Elektrische Lebensdauer, Schalthäufigkeit)

<http://www.automation.siemens.com/bilddb/index.aspx?view=Search&mlfb=3RT1476-6AD36&objecttype=14&gridview=view1>





letzte Änderung:

13.08.2020