

Ausgangskoppler Optokoppler 1S Transistor, AC/DC 110-230 V  
 Ausgang max. DC 30 V, 3 A kurzschlussfest Gehäusebreite 6,2mm  
 Federzuganschluss (Push-In) thermischer Strom 3A



Produkt-Markename	SIRIUS
Produktkategorie	Koppelrelais SIRIUS 3RQ3 schmale Bauform
Produkt-Bezeichnung	Koppelrelais mit Halbleiterausgang (nicht steckbar)
Ausführung des Produkts	Ausgangskoppelglied
Produkttyp-Bezeichnung	3RQ3

Allgemeine technische Daten	
Ausführung der Anzeige LED	Ja
Produktbestandteil	
• Relaisausgang	Nein
• Halbleiterausgang	Ja
aufgenommene Wirkleistung	0,3 W
Isolationsspannung	
• für Überspannungskategorie III nach IEC 60664	
— bei Verschmutzungsgrad 3 Bemessungswert	300 V
Stoßspannungsfestigkeit Bemessungswert	4 kV
Schutzart IP	IP20
Schockfestigkeit	

• gemäß IEC 60068-2-27	Sinushalbwellen 15g / 11 ms
<b>Schwingfestigkeit</b>	
• gemäß IEC 60068-2-6	6 ... 150 Hz: 2g
<b>Schaltfrequenz</b>	10 Hz
<b>thermischer Strom</b>	3 A
<b>Referenzkennzeichen gemäß IEC 81346-2:2009</b>	K

Steuerstromkreis/ Ansteuerung	
<b>Steuerspeisespannung bei AC</b>	
• bei 50 Hz Bemessungswert	110 ... 230 V
• bei 60 Hz Bemessungswert	110 ... 230 V
<b>Steuerspeisespannungsfrequenz</b>	
• 1 Bemessungswert	50 Hz
• 2 Bemessungswert	60 Hz
<b>Steuerspeisespannung bei DC</b>	
• Bemessungswert	110 ... 230 V
<b>Arbeitsbereichsfaktor Steuerspeisespannung Bemessungswert bei DC</b>	
• Anfangswert	0,7
• Endwert	1,1
<b>Arbeitsbereichsfaktor Steuerspeisespannung Bemessungswert bei AC bei 50 Hz</b>	
• Anfangswert	0,7
• Endwert	1,1
<b>Arbeitsbereichsfaktor Steuerspeisespannung Bemessungswert bei AC bei 60 Hz</b>	
• Anfangswert	0,7
• Endwert	1,1
<b>Einschaltverzögerungszeit</b>	
• bei AC maximal	3 ms
• bei DC maximal	2 ms
<b>Ausschaltverzögerungszeit</b>	10 ms
<b>Produktbestandteil Stecksockel</b>	Nein

Hilfsstromkreis	
<b>Art des Schaltkontakts</b>	Schließer
<b>Anzahl der Schließer für Hilfskontakte</b>	1

Hauptstromkreis	
<b>Spannungsart</b>	AC/DC

Eingänge/ Ausgänge	
<b>Eigenschaft des Ausganges kurzschlussfest</b>	Ja

Ausgänge	
<b>Strombelastbarkeit des Halbleiterausgangs bei DC</b>	1 mA ... 3 A

Elektromagnetische Verträglichkeit	
<b>EMV-Störaussendung</b>	
<ul style="list-style-type: none"> <li>gemäß IEC 60947-1</li> </ul>	Umgebung A (Industriebereich)
<b>EMV-Störfestigkeit</b>	
<ul style="list-style-type: none"> <li>gemäß IEC 60947-1</li> </ul>	entspricht Schärfegrad 3
<b>leitungsgebundene Störeinkopplung</b>	
<ul style="list-style-type: none"> <li>durch Burst gemäß IEC 61000-4-4</li> </ul>	2 kV
<ul style="list-style-type: none"> <li>durch Leiter-Erde Surge gemäß IEC 61000-4-5</li> </ul>	2 kV
<ul style="list-style-type: none"> <li>durch Leiter-Leiter Surge gemäß IEC 61000-4-5</li> </ul>	1 kV
<b>feldgebundene Störeinkopplung gemäß IEC 61000-4-3</b>	10 V/m
<b>elektrostatische Entladung gemäß IEC 61000-4-2</b>	6 kV Kontaktentladung / 8 kV Luftentladung
Anzeige	
<b>Ausführung der Anzeige</b>	
<ul style="list-style-type: none"> <li>als Statusanzeige durch LED</li> </ul>	LED grün
Anschlüsse/ Klemmen	
<b>Produktfunktion</b>	
<ul style="list-style-type: none"> <li>abnehmbare Klemme</li> </ul>	Nein
<b>Ausführung des elektrischen Anschlusses</b>	
<ul style="list-style-type: none"> <li>für Hilfs- und Steuerstromkreis</li> </ul>	Federzuganschluss (Push-In)
<b>Leitungslänge</b>	
<ul style="list-style-type: none"> <li>bei AC maximal</li> </ul>	500 m
<ul style="list-style-type: none"> <li>bei DC maximal</li> </ul>	1 000 m
<b>Art der anschließbaren Leiterquerschnitte</b>	
<ul style="list-style-type: none"> <li>eindrätig</li> </ul>	1x (0,25 ... 2,5 mm <sup>2</sup> )
<ul style="list-style-type: none"> <li>feindrätig mit Aderendbearbeitung</li> </ul>	1x (0,25 ... 1,5 mm <sup>2</sup> )
<ul style="list-style-type: none"> <li>feindrätig ohne Aderendbearbeitung</li> </ul>	1x (0,25 ... 2,5 mm <sup>2</sup> )
<ul style="list-style-type: none"> <li>bei AWG-Leitungen eindrätig</li> </ul>	1x (20 ... 14)
<ul style="list-style-type: none"> <li>bei AWG-Leitungen mehrdrätig</li> </ul>	1x (20 ... 14)
<b>anschließbarer Leiterquerschnitt</b>	
<ul style="list-style-type: none"> <li>eindrätig</li> </ul>	0,25 ... 2,5 mm <sup>2</sup>
<ul style="list-style-type: none"> <li>feindrätig mit Aderendbearbeitung</li> </ul>	0,25 ... 1,5 mm <sup>2</sup>
<ul style="list-style-type: none"> <li>feindrätig ohne Aderendbearbeitung</li> </ul>	0,25 ... 2,5 mm <sup>2</sup>
<b>AWG-Nummer als kodierter anschließbarer Leiterquerschnitt</b>	
<ul style="list-style-type: none"> <li>eindrätig</li> </ul>	20 ... 14
<ul style="list-style-type: none"> <li>mehdrätig</li> </ul>	20 ... 14
Einbau/ Befestigung/ Abmessungen	
<b>Einbaulage</b>	beliebig
<b>Befestigungsart</b>	Schnappbefestigung

<b>Höhe</b>	93 mm
<b>Breite</b>	6,2 mm
<b>Tiefe</b>	72,5 mm
<b>einzuhaltender Abstand</b>	
<ul style="list-style-type: none"> <li>• bei Reihenmontage <ul style="list-style-type: none"> <li>— vorwärts 0 mm</li> <li>— rückwärts 0 mm</li> <li>— aufwärts 0 mm</li> <li>— abwärts 0 mm</li> <li>— seitwärts 0 mm</li> </ul> </li> <li>• zu geerdeten Teilen <ul style="list-style-type: none"> <li>— vorwärts 0 mm</li> <li>— rückwärts 0 mm</li> <li>— aufwärts 0 mm</li> <li>— seitwärts 0 mm</li> <li>— abwärts 0 mm</li> </ul> </li> <li>• zu spannungsführenden Teilen <ul style="list-style-type: none"> <li>— vorwärts 0 mm</li> <li>— rückwärts 0 mm</li> <li>— aufwärts 0 mm</li> <li>— abwärts 0 mm</li> <li>— seitwärts 0 mm</li> </ul> </li> </ul>	

### Umgebungsbedingungen

<b>Aufstellungshöhe bei Höhe über NN</b>	
<ul style="list-style-type: none"> <li>• maximal 2 000 m</li> </ul>	
<b>Umgebungstemperatur</b>	
<ul style="list-style-type: none"> <li>• während Betrieb -25 ... +60 °C</li> <li>• während Lagerung -40 ... +85 °C</li> <li>• während Transport -40 ... +85 °C</li> </ul>	
<b>relative Luftfeuchte</b>	
<ul style="list-style-type: none"> <li>• während Betrieb 10 ... 95 %</li> </ul>	

### Approbationen/ Zertifikate

allgemeine Produktzulassung	EMV (Elektromagnetische Verträglichkeit)	Konformitätserklärung
-----------------------------	--	-----------------------



Konformitätserklärung	Marine / Schiffbau	Sonstige
-----------------------	--------------------	----------

[Sonstige](#)



[Bestätigungen](#)

## Weitere Informationen

### Information- and Downloadcenter (Kataloge, Broschüren,...)

<https://www.siemens.de/ic10>

### Industry Mall (Online-Bestellsystem)

<https://mall.industry.siemens.com/mall/de/de/Catalog/product?mlfb=3RQ3053-2SG30>

### CAX-Online-Generator

<http://support.automation.siemens.com/WW/CAXorder/default.aspx?lang=de&mlfb=3RQ3053-2SG30>

### Service&Support (Handbücher, Betriebsanleitungen, Zertifikate, Kennlinien, FAQs,...)

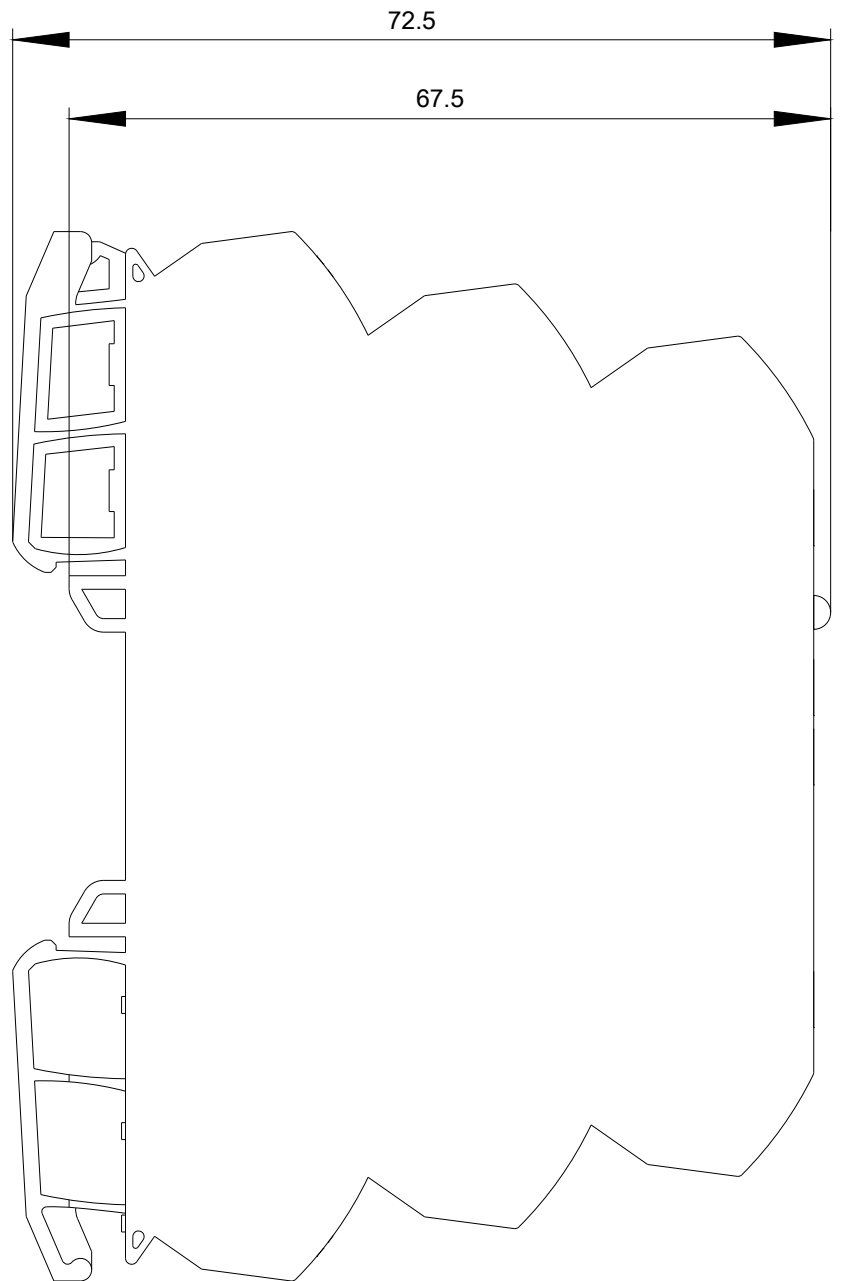
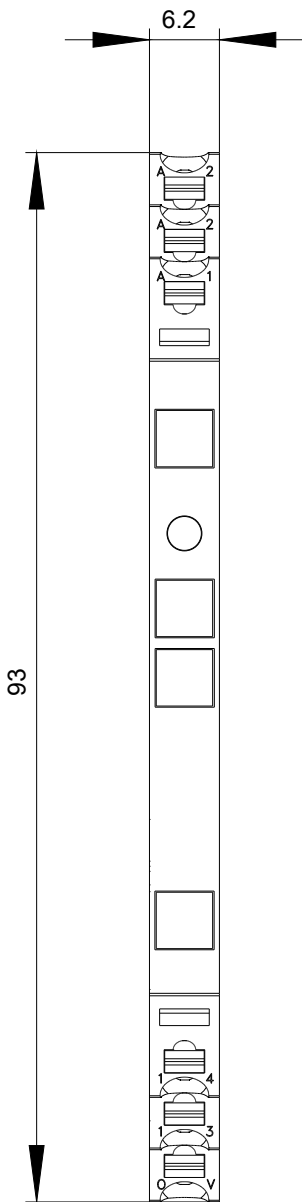
<https://support.industry.siemens.com/cs/ww/de/ps/3RQ3053-2SG30>

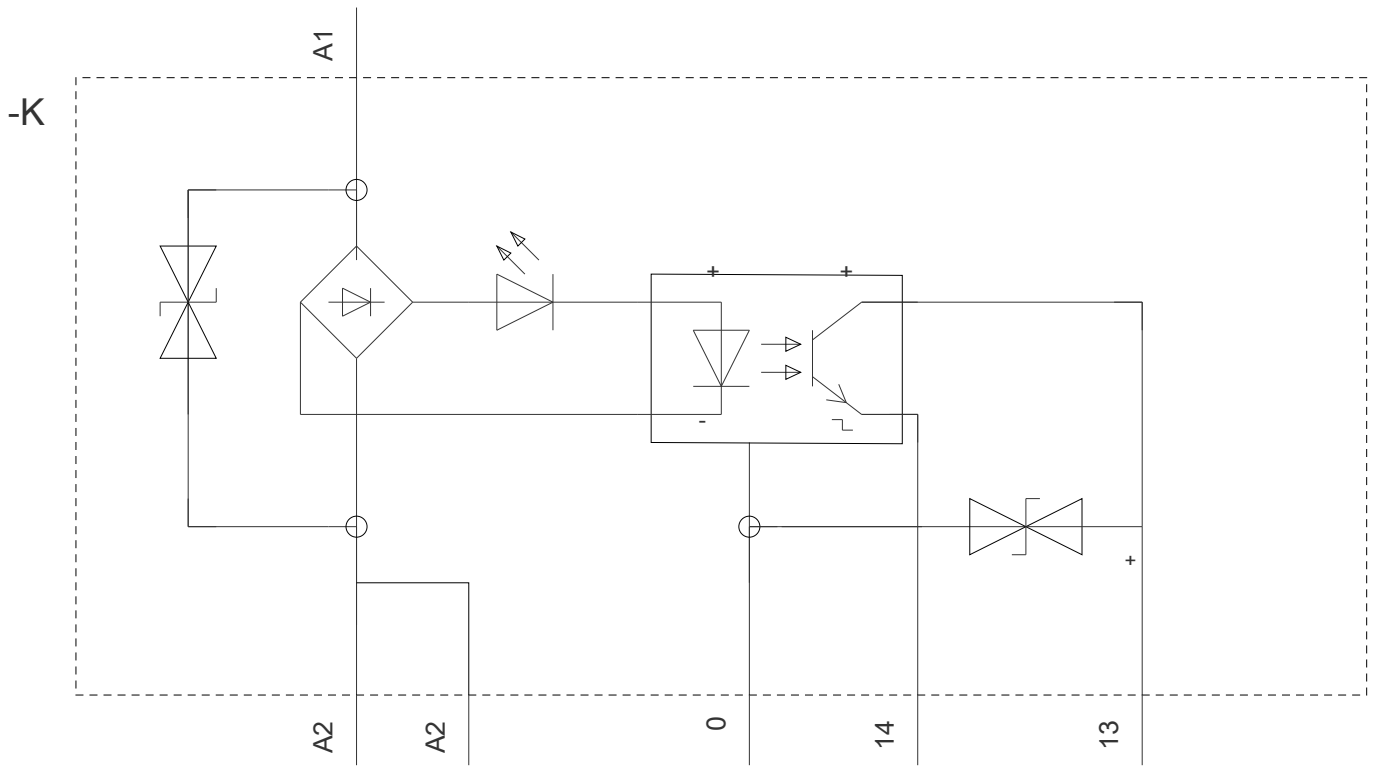
### Bilddatenbank (Produktfotos, 2D-Maßzeichnungen, 3D-Modelle, Geräteschaltpläne, EPLAN Makros, ...)

[http://www.automation.siemens.com/bilddb/cax\\_de.aspx?mlfb=3RQ3053-2SG30&lang=de](http://www.automation.siemens.com/bilddb/cax_de.aspx?mlfb=3RQ3053-2SG30&lang=de)

### Kennlinien: Derating

<https://support.industry.siemens.com/cs/ww/de/ps/3RQ3053-2SG30/manual>





letzte Änderung:

11.08.2020