

Elektron.ger. Hilfsschalter frontseitig, 2 Ö Strombahn 1 Ö, 1 Ö, für 3RH2 und 3RT2 Ringkabelschuhanschluss .1/.2, --/--, --/--, .1/.2



Allgemeine technische Daten

Produkt-Markename	SIRIUS
Eignung zur Verwendung	Hilfs- und Leistungsschütz
Schutzart IP frontseitig	IP00
Umgebungstemperatur	<ul style="list-style-type: none"> während Lagerung -55 ... +80 °C während Betrieb -25 ... +60 °C
mechanische Lebensdauer (Schaltspiele) typisch	5 000 000
Kontaktzuverlässigkeit der Hilfskontakte	Eine Fehlschaltung pro 100 Mio. (5 V, 1 mA)
Isolationsspannung bei Verschmutzungsgrad 3 bei AC Bemessungswert	690 V
Stoßspannungsfestigkeit Bemessungswert	6 kV

Hilfsstromkreis

Anzahl der Öffner für Hilfskontakte	<ul style="list-style-type: none"> unverzögert schaltend 2 nacheilend schaltend 0
Anzahl der Schließer für Hilfskontakte	<ul style="list-style-type: none"> unverzögert schaltend 0

• voreilend schaltend	0
Betriebsstrom	
• der Hilfskontakte bei DC-13	
— bei 24 V	0,3 A
— bei 60 V	0,3 A
Einbau/ Befestigung/ Abmessungen	
Befestigungsart	Schnappbefestigung
Breite	36 mm
Höhe	37,5 mm
Tiefe	43,7 mm
Anschlüsse/ Klemmen	
Ausführung des elektrischen Anschlusses für Hilfs- und Steuerstromkreis	Ringkabelschuhanschluss
Sicherheitsrelevante Kenngrößen	
Produktfunktion Spiegelkontakt gemäß IEC 60947-4-1	Ja
• Anmerkung	mit 3RT2.2
Produktfunktion Zwangsführung gemäß IEC 60947-5-1	Nein
Approbationen/ Zertifikate	

allgemeine Produktzulassung	EMV (Elektromagnetische Verträglichkeit)	Konformitätserklärung
-----------------------------	--	-----------------------



Konformitätserklärung	Prüfbescheinigungen	Schiffbau
-----------------------	---------------------	-----------

[Sonstige](#)

[spezielle Prüfbescheinigungen](#)

[Typprüfbescheinigung/Werkszeugnis](#)



Schiffbau	sonstiges	Railway
-----------	-----------	---------



[Bestätigungen](#)



[Schwingen / Schocken](#)

Railway

[Typprüfbescheinigung/Werkszeugnis](#)

Weitere Informationen

Information- and Downloadcenter (Kataloge, Broschüren,...)

<https://www.siemens.de/ic10>

Industry Mall (Online-Bestellsystem)

<https://mall.industry.siemens.com/mall/de/de/Catalog/product?mlfb=3RH2911-4NF02>

CAX-Online-Generator

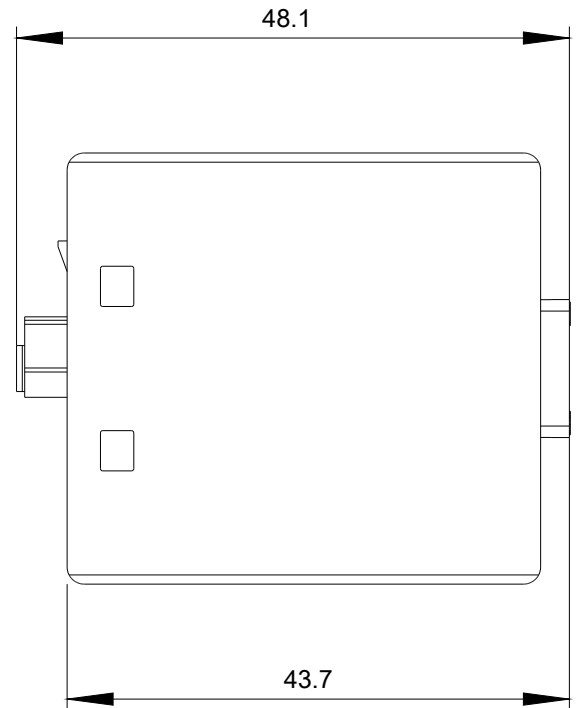
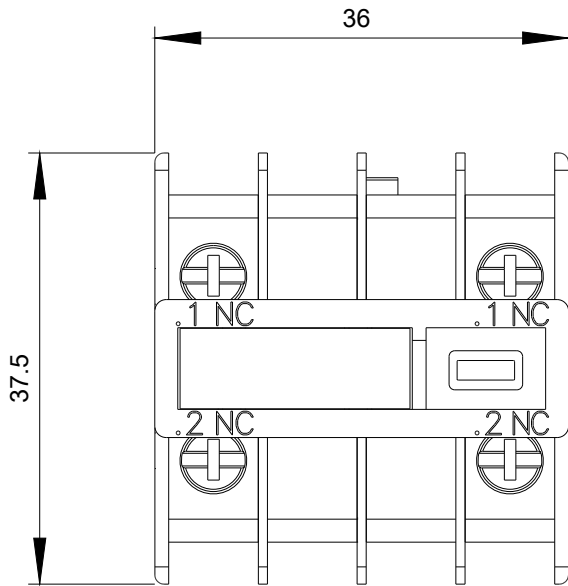
<http://support.automation.siemens.com/WW/CAXorder/default.aspx?lang=de&mlfb=3RH2911-4NF02>

Service&Support (Handbücher, Betriebsanleitungen, Zertifikate, Kennlinien, FAQs,...)

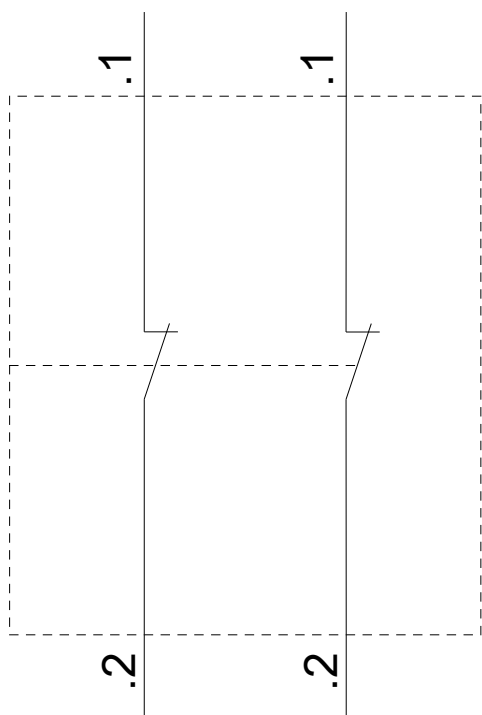
<https://support.industry.siemens.com/cs/ww/de/ps/3RH2911-4NF02>

Bilddatenbank (Produktfotos, 2D-Maßzeichnungen, 3D-Modelle, Geräteschaltpläne, EPLAN Makros, ...)

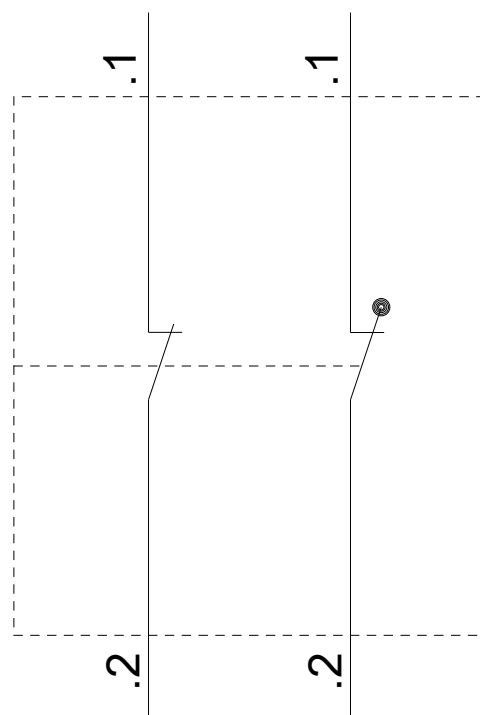
http://www.automation.siemens.com/bilddb/cax_de.aspx?mlfb=3RH2911-4NF02&lang=de



3RT2.1



3RT2.2/3/4



letzte Änderung:

08.06.2020