

Koppelhilfsschütz, 4 S, DC 24 V, 0,85 ... 1,85\* US, mit Diode integriert, Baugröße S00, Schraubanschluss



Produkt-Markenname	SIRIUS
Produkt-Bezeichnung	Koppelhilfsschütz
Produkttyp-Bezeichnung	3RH2
<b>Allgemeine technische Daten</b>	
Baugröße des Schützes	S00
Produkterweiterung	
• Hilfsschalter	Nein
Isolationsspannung	
• bei Verschmutzungsgrad 3 bei AC Bemessungswert	690 V
Verschmutzungsgrad	3
Stoßspannungsfestigkeit Bemessungswert	6 kV
Schutzart IP	
• frontseitig	IP20
Schockfestigkeit bei Rechteckstoß	
• bei DC	10g / 5 ms, 5g / 10 ms
Schockfestigkeit bei Sinusstoß	
• bei DC	15g / 5 ms, 8g / 10 ms
mechanische Lebensdauer (Schaltspiele)	

• des Schützes typisch	30 000 000
<b>Referenzkennzeichen gemäß IEC 81346-2:2009</b>	K
<b>Umgebungsbedingungen</b>	
<b>Aufstellungshöhe bei Höhe über NN</b>	
• maximal	2 000 m
<b>Umgebungstemperatur</b>	
• während Betrieb	-25 ... +50 °C
• während Lagerung	-55 ... +80 °C
<b>Hauptstromkreis</b>	
<b>Leerschalthäufigkeit</b>	
• bei AC	10 000 1/h
• bei DC	10 000 1/h
<b>Steuerstromkreis/ Ansteuerung</b>	
<b>Spannungsart der Steuerspeisespannung</b>	DC
<b>Steuerspeisespannung bei DC</b>	
• Bemessungswert	24 V
<b>Arbeitsbereichsfaktor Steuerspeisespannung</b>	
<b>Bemessungswert der Magnetspule bei DC</b>	
• Anfangswert	0,85
• Endwert	1,85
<b>Ausführung des Überspannungsbegrenzers</b>	Diode
<b>Anzugsleistung der Magnetspule bei DC</b>	1,6 W
<b>Halteleistung der Magnetspule bei DC</b>	1,6 W
<b>Schließverzug</b>	
• bei DC	30 ... 100 ms
<b>Öffnungsverzug</b>	
• bei DC	7 ... 13 ms
<b>Lichtbogendauer</b>	10 ... 15 ms
<b>Hilfsstromkreis</b>	
<b>Anzahl der Schließer für Hilfskontakte</b>	4
• unverzögert schaltend	4
<b>Kennzahl und Kennbuchstabe für Schaltglieder</b>	40 E
<b>Betriebsstrom bei AC-12 maximal</b>	10 A
<b>Betriebsstrom bei AC-15</b>	
• bei 230 V Bemessungswert	10 A
• bei 400 V Bemessungswert	3 A
• bei 500 V Bemessungswert	2 A
• bei 690 V Bemessungswert	1 A
<b>Betriebsstrom bei 1 Strombahn bei DC-12</b>	
• bei 24 V Bemessungswert	10 A
• bei 110 V Bemessungswert	3 A

<ul style="list-style-type: none"> <li>• bei 220 V Bemessungswert</li> </ul>	1 A
<ul style="list-style-type: none"> <li>• bei 440 V Bemessungswert</li> </ul>	0,3 A
<ul style="list-style-type: none"> <li>• bei 600 V Bemessungswert</li> </ul>	0,15 A
<b>Betriebsstrom bei 2 Strombahnen in Reihe bei DC-12</b>	
<ul style="list-style-type: none"> <li>• bei 24 V Bemessungswert</li> </ul>	10 A
<ul style="list-style-type: none"> <li>• bei 60 V Bemessungswert</li> </ul>	10 A
<ul style="list-style-type: none"> <li>• bei 110 V Bemessungswert</li> </ul>	4 A
<ul style="list-style-type: none"> <li>• bei 220 V Bemessungswert</li> </ul>	2 A
<ul style="list-style-type: none"> <li>• bei 440 V Bemessungswert</li> </ul>	1,3 A
<ul style="list-style-type: none"> <li>• bei 600 V Bemessungswert</li> </ul>	0,65 A
<b>Betriebsstrom bei 3 Strombahnen in Reihe bei DC-12</b>	
<ul style="list-style-type: none"> <li>• bei 24 V Bemessungswert</li> </ul>	10 A
<ul style="list-style-type: none"> <li>• bei 60 V Bemessungswert</li> </ul>	10 A
<ul style="list-style-type: none"> <li>• bei 110 V Bemessungswert</li> </ul>	10 A
<ul style="list-style-type: none"> <li>• bei 220 V Bemessungswert</li> </ul>	3,6 A
<ul style="list-style-type: none"> <li>• bei 440 V Bemessungswert</li> </ul>	2,5 A
<ul style="list-style-type: none"> <li>• bei 600 V Bemessungswert</li> </ul>	1,8 A
<b>Schalzhäufigkeit bei DC-12 maximal</b>	1 000 1/h
<b>Betriebsstrom bei 1 Strombahn bei DC-13</b>	
<ul style="list-style-type: none"> <li>• bei 24 V Bemessungswert</li> </ul>	10 A
<ul style="list-style-type: none"> <li>• bei 110 V Bemessungswert</li> </ul>	1 A
<ul style="list-style-type: none"> <li>• bei 220 V Bemessungswert</li> </ul>	0,3 A
<ul style="list-style-type: none"> <li>• bei 440 V Bemessungswert</li> </ul>	0,14 A
<ul style="list-style-type: none"> <li>• bei 600 V Bemessungswert</li> </ul>	0,1 A
<b>Betriebsstrom bei 2 Strombahnen in Reihe bei DC-13</b>	
<ul style="list-style-type: none"> <li>• bei 24 V Bemessungswert</li> </ul>	10 A
<ul style="list-style-type: none"> <li>• bei 60 V Bemessungswert</li> </ul>	3,5 A
<ul style="list-style-type: none"> <li>• bei 110 V Bemessungswert</li> </ul>	1,3 A
<ul style="list-style-type: none"> <li>• bei 220 V Bemessungswert</li> </ul>	0,9 A
<ul style="list-style-type: none"> <li>• bei 440 V Bemessungswert</li> </ul>	0,2 A
<ul style="list-style-type: none"> <li>• bei 600 V Bemessungswert</li> </ul>	0,1 A
<b>Betriebsstrom bei 3 Strombahnen in Reihe bei DC-13</b>	
<ul style="list-style-type: none"> <li>• bei 24 V Bemessungswert</li> </ul>	10 A
<ul style="list-style-type: none"> <li>• bei 60 V Bemessungswert</li> </ul>	4,7 A
<ul style="list-style-type: none"> <li>• bei 110 V Bemessungswert</li> </ul>	3 A
<ul style="list-style-type: none"> <li>• bei 220 V Bemessungswert</li> </ul>	1,2 A
<ul style="list-style-type: none"> <li>• bei 440 V Bemessungswert</li> </ul>	0,5 A
<ul style="list-style-type: none"> <li>• bei 600 V Bemessungswert</li> </ul>	0,26 A
<b>Schalzhäufigkeit bei DC-13 maximal</b>	1 000 1/h
<b>Ausführung des Leitungsschutzschalters</b>	
<ul style="list-style-type: none"> <li>• für Kurzschlusschutz des Hilfsstromkreises bis 230 V</li> </ul>	C-Charakteristik: 6 A; 0,4 kA

<b>Kontaktzuverlässigkeit der Hilfskontakte</b>	Eine Fehlschaltung pro 100 Mio. (17 V, 1 mA)
---	--

### UL/CSA Bemessungsdaten

<b>Kontaktbelastbarkeit der Hilfskontakte gemäß UL</b>	A600 / Q600
--	-------------

### Kurzschluss-Schutz

<b>Ausführung des Sicherungseinsatzes</b>	Sicherung gL/gG: 10 A
<ul style="list-style-type: none"> <li>für Kurzschlusschutz des Hilfsschalters erforderlich</li> </ul>	

### Einbau/ Befestigung/ Abmessungen

<b>Einbaulage</b>	bei senkrechter Montageebene +/-180° drehbar, bei senkrechter Montageebene +/- 22,5° nach vorne und hinten kippbar
<b>Befestigungsart</b>	Schraub- und Schnappbefestigung auf Hutschiene 35 mm
<b>Höhe</b>	57,5 mm
<b>Breite</b>	45 mm
<b>Tiefe</b>	73 mm
<b>einzuhaltender Abstand</b>	
<ul style="list-style-type: none"> <li>bei Reihenmontage <ul style="list-style-type: none"> <li>— vorwärts 10 mm</li> <li>— aufwärts 10 mm</li> <li>— abwärts 10 mm</li> <li>— seitwärts 0 mm</li> </ul> </li> <li>zu geerdeten Teilen <ul style="list-style-type: none"> <li>— vorwärts 10 mm</li> <li>— aufwärts 10 mm</li> <li>— seitwärts 6 mm</li> <li>— abwärts 10 mm</li> </ul> </li> <li>zu spannungsführenden Teilen <ul style="list-style-type: none"> <li>— vorwärts 10 mm</li> <li>— aufwärts 10 mm</li> <li>— abwärts 10 mm</li> <li>— seitwärts 6 mm</li> </ul> </li> </ul>	

### Anschlüsse/ Klemmen

<b>Ausführung des elektrischen Anschlusses</b>	Schraubanschluss
<ul style="list-style-type: none"> <li>für Hilfs- und Steuerstromkreis</li> </ul>	
<b>Art der anschließbaren Leiterquerschnitte</b>	<ul style="list-style-type: none"> <li>2x (0,5 ... 1,5 mm<sup>2</sup>), 2x (0,75 ... 2,5 mm<sup>2</sup>), 2x 4 mm<sup>2</sup></li> <li>2x (0,5 ... 1,5 mm<sup>2</sup>), 2x (0,75 ... 2,5 mm<sup>2</sup>)</li> <li>2x (20 ... 16), 2x (18 ... 14), 2x 12</li> </ul>
<ul style="list-style-type: none"> <li>für Hilfskontakte <ul style="list-style-type: none"> <li>— eindrätig oder mehrdrätig</li> <li>— feindrätig mit Aderendbearbeitung</li> </ul> </li> </ul>	
<ul style="list-style-type: none"> <li>bei AWG-Leitungen für Hilfskontakte</li> </ul>	

### Sicherheitsrelevante Kenngrößen

<b>B10-Wert</b>	
-----------------	--

• bei hoher Anforderungsrate gemäß SN 31920	1 000 000; bei 0,3 x Ie
<b>Anteil gefahrbringender Ausfälle</b>	
• bei niedriger Anforderungsrate gemäß SN 31920	40 %
• bei hoher Anforderungsrate gemäß SN 31920	73 %
<b>Ausfallrate [FIT]</b>	
• bei niedriger Anforderungsrate gemäß SN 31920	100 FIT
<b>Produktfunktion</b>	
• Zwangsführung gemäß IEC 60947-5-1	Ja
<b>T1-Wert für Proof-Test Intervall oder Gebrauchsdauer gemäß IEC 61508</b>	20 y

### Approbationen/ Zertifikate

<b>allgemeine Produktzulassung</b>	<b>EMV (Elektromagnetische Verträglichkeit)</b>
------------------------------------	---



[KC](#)



<b>funktionale Sicherheit/Maschinensicherheit</b>	<b>Konformitätserklärung</b>	<b>Prüfbescheinigungen</b>	<b>Marine / Schiffbau</b>
---	------------------------------	----------------------------	---------------------------

[Baumusterprüfbescheinigung](#)



[Sonstige](#)

[Typprüfbescheinigung/Werkszeugnis](#)

[spezielle Prüfbescheinigungen](#)



### Marine / Schiffbau



### Sonstige

[Bestätigungen](#)



## Weitere Informationen

### **Information- and Downloadcenter (Kataloge, Broschüren,...)**

<https://www.siemens.de/ic10>

### **Industry Mall (Online-Bestellsystem)**

<https://mall.industry.siemens.com/mall/de/de/Catalog/product?mlfb=3RH2140-1VB40>

### **CAX-Online-Generator**

<http://support.automation.siemens.com/WW/CAXorder/default.aspx?lang=de&mlfb=3RH2140-1VB40>

### **Service&Support (Handbücher, Betriebsanleitungen, Zertifikate, Kennlinien, FAQs,...)**

<https://support.industry.siemens.com/cs/ww/de/ps/3RH2140-1VB40>

### **Bilddatenbank (Produktfotos, 2D-Maßzeichnungen, 3D-Modelle, Geräteschaltpläne, EPLAN Makros, ...)**

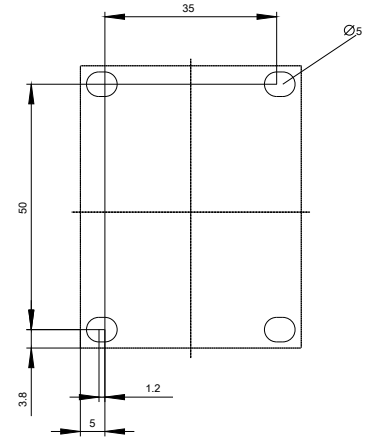
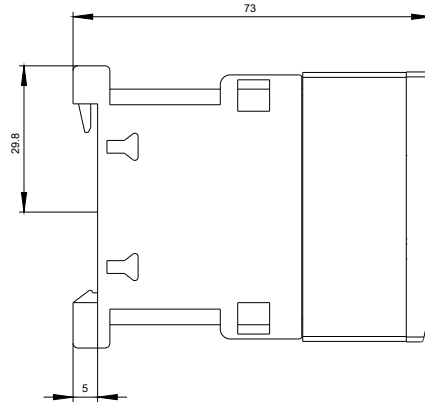
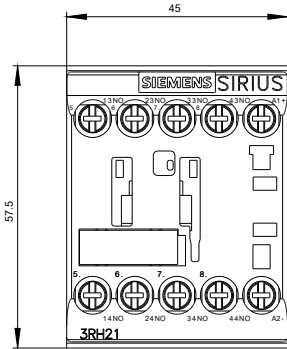
[http://www.automation.siemens.com/bilddb/cax\\_de.aspx?mlfb=3RH2140-1VB40&lang=de](http://www.automation.siemens.com/bilddb/cax_de.aspx?mlfb=3RH2140-1VB40&lang=de)

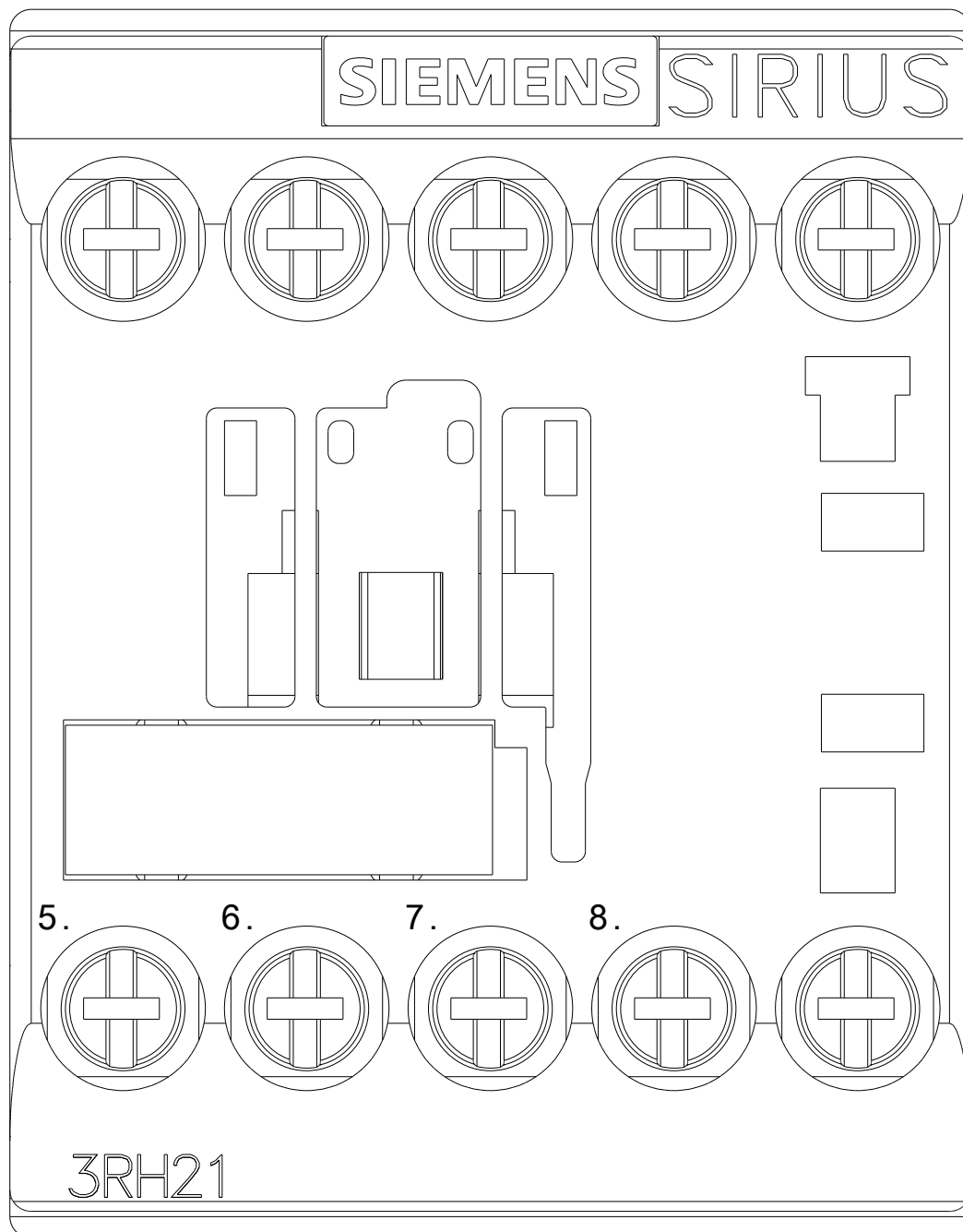
### **Kennlinien: Auslöseverhalten, I<sup>2t</sup>, Durchlassstrom**

<https://support.industry.siemens.com/cs/ww/de/ps/3RH2140-1VB40/char>

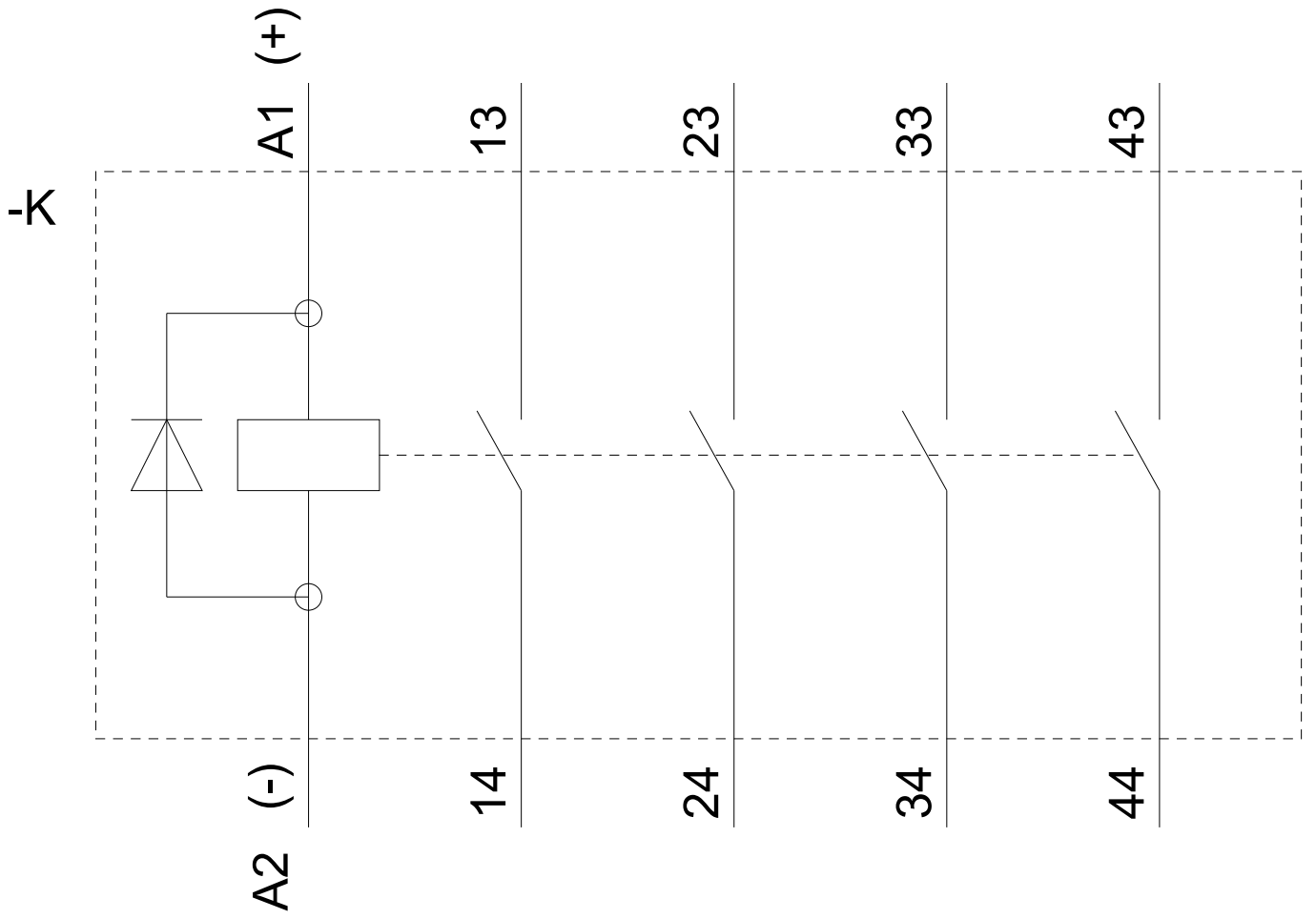
### **Weitere Kennlinien (z. B. Elektrische Lebensdauer, Schalthäufigkeit)**

<http://www.automation.siemens.com/bilddb/index.aspx?view=Search&mlfb=3RH2140-1VB40&objecttype=14&gridview=view1>









letzte Änderung:

19.08.2020