

Überlastrelais 50...200 A für Motorschutz Baugröße S6, CLASS 5...30E Schützenbau/Einzelaufstellung
 Hauptstromkreis: Durchsteckwand. Hilfsstromkreis: Schraubanschl.
 Hand-Automatik-RESET interne Erdschlusserkennung



Produkt-Markenname	SIRIUS
Produkt-Bezeichnung	Elektronisches Überlastrelais
Produkttyp-Bezeichnung	3RB2
Allgemeine technische Daten	
Baugröße des Überlastrelais	S6
Baugröße des Schützes kombinierbar firmenspezifisch	S6
Isolationsspannung bei Verschmutzungsgrad 3 bei AC Bemessungswert	1 000 V
Stoßspannungsfestigkeit Bemessungswert	8 kV
maximal zulässige Spannung für sichere Trennung	
<ul style="list-style-type: none"> • in Netzen mit nicht geerdetem Sternpunkt zwischen Hilfs- und Hilfsstromkreis 	300 V
<ul style="list-style-type: none"> • in Netzen mit geerdetem Sternpunkt zwischen Hilfs- und Hilfsstromkreis 	300 V
<ul style="list-style-type: none"> • in Netzen mit nicht geerdetem Sternpunkt zwischen Haupt- und Hilfsstromkreis 	600 V
<ul style="list-style-type: none"> • in Netzen mit geerdetem Sternpunkt zwischen Haupt- und Hilfsstromkreis 	690 V
Schutzart IP	

<ul style="list-style-type: none"> • frontseitig • der Anschlussklemme 	IP20 IP20
Schockfestigkeit	15g / 11 ms
<ul style="list-style-type: none"> • gemäß IEC 60068-2-27 	15g / 11 ms
Schwingfestigkeit	1-6 Hz, 15 mm; 6-500 Hz, 20 m/s ² ; 10 Zyklen
thermischer Strom	200 A
Wiederbereitschaftszeit	
<ul style="list-style-type: none"> • nach Überlastauslösung bei Automatik-Reset typisch • nach Überlastauslösung bei Fern-Reset • nach Überlastauslösung bei Hand-Reset 	3 min 0 min 0 min
Zündschutzart gemäß ATEX Produkt-Richtlinie 2014/34/EU	Ex II (2) G [Ex e] [Ex d] [Ex px] ; Ex II (2) D [Ex t] [Ex p]
Eignungsnachweis gemäß ATEX Produkt-Richtlinie 2014/34/EU	PTB 06 ATEX 3001
Referenzkennzeichen gemäß IEC 81346-2:2009	F

Umgebungsbedingungen	
Aufstellungshöhe bei Höhe über NN	
<ul style="list-style-type: none"> • maximal 	2 000 m
Umgebungstemperatur	
<ul style="list-style-type: none"> • während Betrieb • während Lagerung • während Transport 	-25 ... +60 °C -40 ... +80 °C -40 ... +80 °C
Temperaturkompensation	-25 ... +60 °C
relative Luftfeuchte während Betrieb	10 ... 95 %

Hauptstromkreis	
Polzahl für Hauptstromkreis	3
einstellbarer Ansprechwert Strom des stromabhängigen Überlastauslösers	50 ... 200 A
Betriebsspannung	
<ul style="list-style-type: none"> • Bemessungswert • bei Fern-Reset-Funktion bei DC • bei AC-3 Bemessungswert maximal 	1 000 V 24 V 1 000 V
Betriebsfrequenz Bemessungswert	50 ... 60 Hz
Betriebsstrom Bemessungswert	200 A
Betriebsleistung	
<ul style="list-style-type: none"> • für Drehstrommotor bei 400 V bei 50 Hz • für Drehstrommotoren bei 500 V bei 50 Hz • für Drehstrommotoren bei 690 V bei 50 Hz 	30 ... 90 kW 30 ... 132 kW 55 ... 160 kW

Hilfsstromkreis	
Ausführung des Hilfsschalters	integriert
Anzahl der Öffner für Hilfskontakte	1

• Anmerkung	für die Abschaltung des Schützes
Anzahl der Schließer für Hilfskontakte	1
• Anmerkung	für die Meldung "ausgelöst"
Anzahl der Wechsler	
• für Hilfskontakte	0
Betriebsstrom der Hilfskontakte bei AC-15	
• bei 24 V	4 A
• bei 110 V	4 A
• bei 120 V	4 A
• bei 125 V	4 A
• bei 230 V	3 A
Betriebsstrom der Hilfskontakte bei DC-13	
• bei 24 V	2 A
• bei 60 V	0,55 A
• bei 110 V	0,3 A
• bei 125 V	0,3 A
• bei 220 V	0,11 A

Schutz-/ Überwachungsfunktion	
Auslöseklasse	CLASS 5E, 10E, 20E und 30E einstellbar
Ausführung des Überlastauslösers	elektronisch
Ansprechwert Strom	
• des Erdschlussschutzes minimal	0,75 x IMotor
Ansprechzeit des Erdschlussschutzes im eingeschungenen Zustand	1 000 ms
Arbeitsbereich des Erdschlussschutzes bezogen auf Stromeinstellwert	
• minimal	IMotor > Unterer Stromeinstellwert
• maximal	IMotor < Oberer Stromeinstellwert x 3,5

UL/CSA Bemessungsdaten	
Vollaststrom (FLA) für 3-phasigen Drehstrommotor	
• bei 480 V Bemessungswert	200 A
• bei 600 V Bemessungswert	200 A
Kontaktbelastbarkeit der Hilfskontakte gemäß UL	B600 / R300

Kurzschluss-Schutz	
Ausführung des Sicherungseinsatzes	
• für Kurzschlusschutz des Hauptstromkreises	
— bei Zuordnungsart 1 erforderlich	gG: 355 A, Class L: 601 A
— bei Zuordnungsart 2 erforderlich	gG: 315 A
• für Kurzschlusschutz des Hilfsschalters erforderlich	Sicherung gG: 6 A

Einbau/ Befestigung/ Abmessungen

Einbaulage	beliebig
Befestigungsart	Schützenbau/Einzelaufstellung
Höhe	119 mm
Breite	120 mm
Tiefe	155 mm

Anschlüsse/ Klemmen

Produktfunktion	
<ul style="list-style-type: none"> • abnehmbare Klemme für Hilfs- und Steuerstromkreis 	Ja
Ausführung des elektrischen Anschlusses	
<ul style="list-style-type: none"> • für Hauptstromkreis • für Hilfs- und Steuerstromkreis 	Durchsteckwandler Schraubanschluss
Anordnung des elektrischen Anschlusses für Hauptstromkreis	oben und unten
Art der anschließbaren Leiterquerschnitte	
<ul style="list-style-type: none"> • für Hilfskontakte <ul style="list-style-type: none"> — eindrätig — eindrätig oder mehrdrätig — feindrätig mit Aderendbearbeitung • bei AWG-Leitungen für Hilfskontakte 	1x (0,5 ... 4 mm ²), 2x (0,5 ... 2,5 mm ²) 1x (0,5 ... 4 mm ²), 2x (0,5 ... 2,5 mm ²) 1x (0,5 ... 2,5 mm ²), 2x (0,5 ... 1,5 mm ²) 2x (20 ... 14)
Anzugsdrehmoment	
<ul style="list-style-type: none"> • für Hilfskontakte bei Schraubanschluss 	0,8 ... 1,2 N·m
Ausführung des Gewindes der Anschlussschraube	
<ul style="list-style-type: none"> • der Hilfs- und Steuerkontakte 	M3

Kommunikation/ Protokoll

Art der Spannungsversorgung via IO-Link Master	Nein
---	------

Elektromagnetische Verträglichkeit

leitungsgebundene Störeinkopplung	
<ul style="list-style-type: none"> • durch Burst gemäß IEC 61000-4-4 • durch Leiter-Erde Surge gemäß IEC 61000-4-5 • durch Leiter-Leiter Surge gemäß IEC 61000-4-5 • durch Hochfrequenzeinstrahlung gemäß IEC 61000-4-6 	2 kV (power ports), 1 kV (signal ports) entspricht Schärfegrad 3 2 kV (line to earth) entspricht Schärfegrad 3 1 kV (line to line) entspricht Schärfegrad 3 10 V im Frequenzbereich 0,15 ... 80 MHz, Modulation 80 % AM mit 1 kHz
feldgebundene Störeinkopplung gemäß IEC 61000-4-3	10 V/m
elektrostatistische Entladung gemäß IEC 61000-4-2	6 kV Kontaktentladung / 8 kV Luftentladung

Anzeige

Ausführung der Anzeige	
<ul style="list-style-type: none"> • für Schaltzustand 	Schieber

Approbationen/ Zertifikate

allgemeine Produktzulassung	EMV (Elektromagnetische Verträglichkeit)	Explosionsschutz
-----------------------------	--	------------------



Konformitätserklärung	Prüfbescheinigungen	Marine / Schiffbau
-----------------------	---------------------	--------------------



[Sonstige](#)

[spezielle Prüfbescheinigungen](#)

[Typprüfbescheinigung/Werkzeugnis](#)



Marine / Schiffbau	Sonstige
--------------------	----------



[Sonstige](#)

[Bestätigungen](#)

Weitere Informationen

Information- and Downloadcenter (Kataloge, Broschüren,...)

<https://www.siemens.de/ic10>

Industry Mall (Online-Bestellsystem)

<https://mall.industry.siemens.com/mall/de/de/Catalog/product?mlfb=3RB2153-4FW2>

CAX-Online-Generator

<http://support.automation.siemens.com/WW/CAXorder/default.aspx?lang=de&mlfb=3RB2153-4FW2>

Service&Support (Handbücher, Betriebsanleitungen, Zertifikate, Kennlinien, FAQs,...)

<https://support.industry.siemens.com/cs/ww/de/ps/3RB2153-4FW2>

Bilddatenbank (Produktfotos, 2D-Maßzeichnungen, 3D-Modelle, Geräteschaltpläne, EPLAN Makros, ...)

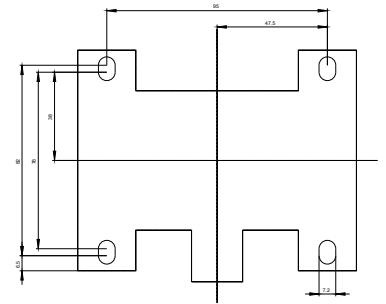
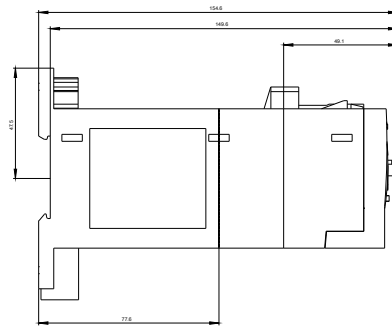
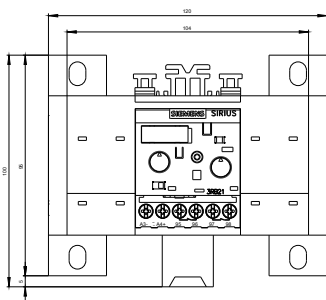
http://www.automation.siemens.com/bilddb/cax_de.aspx?mlfb=3RB2153-4FW2&lang=de

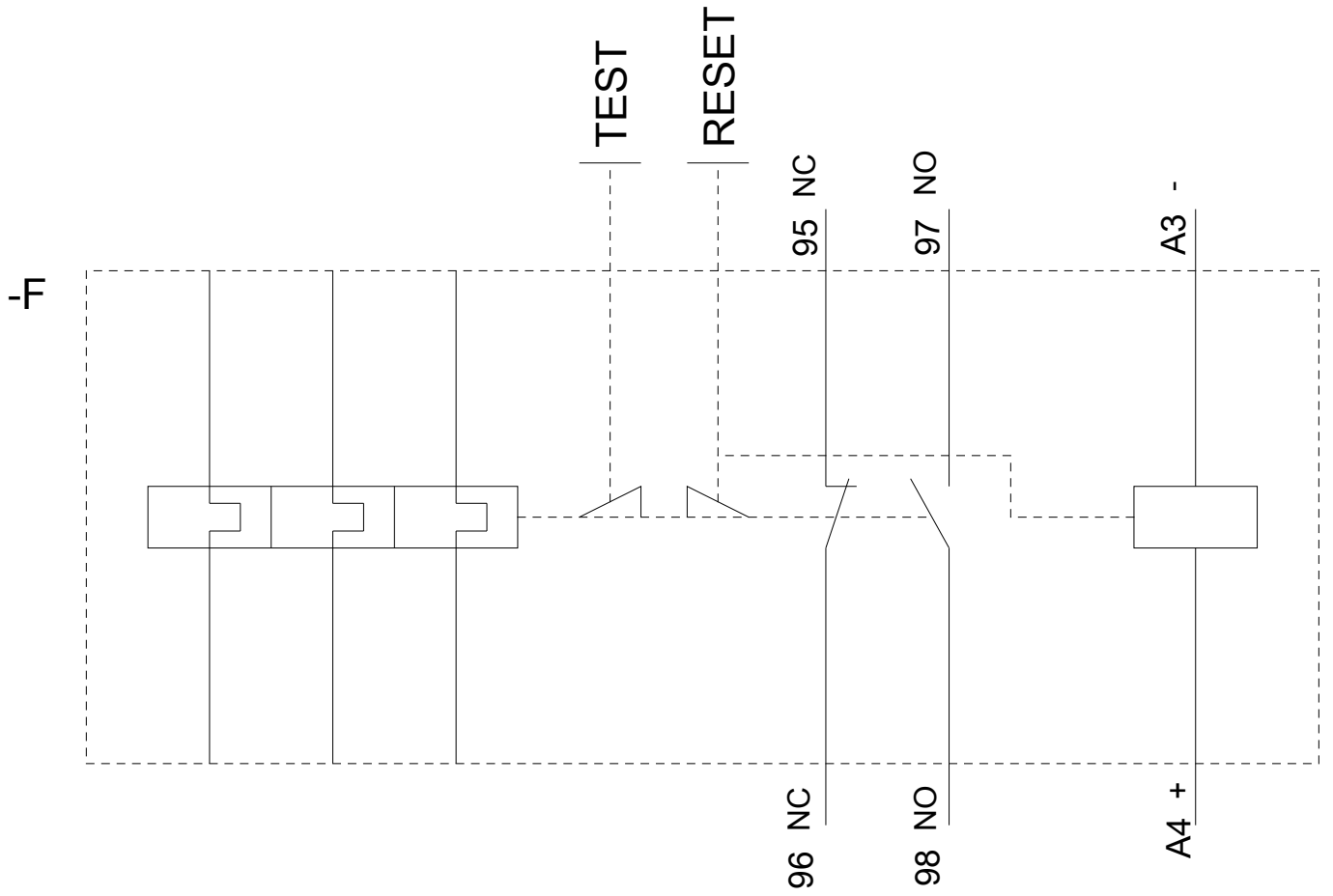
Kennlinien: Auslöseverhalten, I²t, Durchlassstrom

<https://support.industry.siemens.com/cs/ww/de/ps/3RB2153-4FW2/char>

Weitere Kennlinien (z. B. Elektrische Lebensdauer, Schalthäufigkeit)

<http://www.automation.siemens.com/bilddb/index.aspx?view=Search&mlfb=3RB2153-4FW2&objecttype=14&gridview=view1>





letzte Änderung:

13.08.2020