

Seitenmodul für Hutschienenadapter



Allgemeine technische Daten		
Produkt-Markename		SIRIUS
Produkt-Bezeichnung		Hutschienenadapter
Ausführung des Produkts		Seitenmodul zum Verbreitern von Hutschienenadaptern
Baugröße des Leistungsschalters		S00, S0, S2, S3
Baugröße des Schützes		S00, S0, S2, S3
Einbau/ Befestigung/ Abmessungen		
Breite	mm	10
Höhe	mm	96
Approbationen/ Zertifikate		
Eignungsnachweis		CE / UL

allgemeine Produktzulassung

Konformitätserklärung

Schiffbau



[Sonstige](#)



Schiffbau

sonstiges

[Bestätigungen](#)



Weitere Informationen

Information- and Downloadcenter (Kataloge, Broschüren,...)

<https://www.siemens.de/ic10>

Industry Mall (Online-Bestellsystem)

<https://mall.industry.siemens.com/mall/de/de/Catalog/product?mlfb=3RA1902-1B>

CAX-Online-Generator

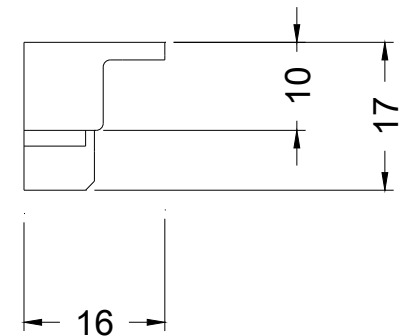
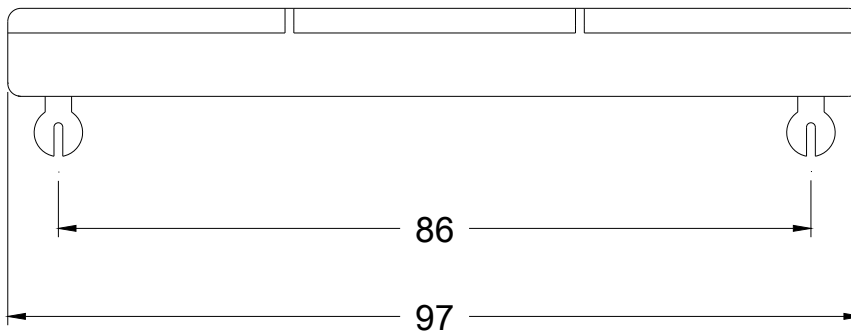
<http://support.automation.siemens.com/WW/CAXorder/default.aspx?lang=de&mlfb=3RA1902-1B>

Service&Support (Handbücher, Betriebsanleitungen, Zertifikate, Kennlinien, FAQs,...)

<https://support.industry.siemens.com/cs/ww/de/ps/3RA1902-1B>

Bilddatenbank (Produktfotos, 2D-Maßzeichnungen, 3D-Modelle, Geräteschaltpläne, EPLAN Makros, ...)

http://www.automation.siemens.com/bilddb/cax_de.aspx?mlfb=3RA1902-1B&lang=de



letzte Änderung:

15.05.2020