

SETRON, Lasttrennschalter 3LD, Not-Aus-Schalter, 3- polig, Iu:  
160 A, Betriebsleistung / bei AC-23 A bei 400V: 75 kW,  
Verteilereinbau, Knebelantrieb, rot/gelb, Handhabe direkt am  
Schalter



Ausführung	
Produkt-Markename	SETRON
Produkt-Bezeichnung	Lasttrennschalter 3LD
Ausführung des Produkts	Not-Aus-Schalter
Ausführung der Anzeige / für Schaltstellungsanzeige Handbetrieb	1 ON - 0 OFF
Ausführung des Betätigungselements	Knebel
Ausführung des Griffs	Knebelantrieb, rot/gelb
Ausführung des Schaltantriebs / Motorantrieb	Nein

Allgemeine technische Daten	
Polzahl	3
Bauart des Geräts	Festeinbau
Bauart des Schalters	Verteilereinbau
Baugröße des Lasttrennschalters	5
elektrische Lebensdauer (Schaltspiele)	
• bei AC-23 A / bei 690 V	6 000
I2t-Wert / bei geschlossenem Schalter / bei 690 V / bei Kombination Schalter + gG-Sicherung / maximal	185 kA <sup>2</sup> .s

Durchlass-I <sup>2</sup> t-Wert / bei geschlossenem Schalter / bei 440 V / bei Kombination Schalter + gG-Sicherung / maximal	185 kA <sup>2</sup> .s
mechanische Lebensdauer (Schaltspiele) / typisch	100 000
Schalzhäufigkeit / maximal	50 1/h

### Spannung

Isolationsspannung / Bemessungswert	690 V
Stoßspannungsfestigkeit / Bemessungswert	8 kV
Betriebsstrom / bei AC / Bemessungswert	160 A
Betriebsspannung <ul style="list-style-type: none"> <li>• bei AC / bei 50/60 Hz / Bemessungswert</li> </ul>	690 V

### Schutzart und Schutzklasse

Schutzart IP	IP40
Schutzart IP / frontseitig	IP40

### Verlustleistung

Verlustleistung [W] <ul style="list-style-type: none"> <li>• bei Bemessungswert Strom / bei AC / bei warmem Betriebszustand / je Pol</li> <li>• je Leiter / typisch</li> </ul>	36 W 36 W
--	--------------

### Strom

Betriebsstrom <ul style="list-style-type: none"> <li>• bei AC-23 A / bei 690 V / Bemessungswert</li> <li>• bei AC-23 A / bei 400 V / Bemessungswert</li> <li>• bei AC-22 A / bei 690 V / Bemessungswert</li> <li>• bei AC-21 / bei 690 V / Bemessungswert</li> <li>• bei AC-21 A / bei 240 V / Bemessungswert</li> <li>• bei AC-21 A / bei 440 V / Bemessungswert</li> <li>• bei AC-22 A / bei 240 V / Bemessungswert</li> <li>• bei AC-22 A / bei 440 V / Bemessungswert</li> <li>• bei AC-23 A / bei 240 V / Bemessungswert</li> <li>• bei AC-23 A / bei 440 V / Bemessungswert</li> </ul>	47 A 132 A 140 A 160 A 160 A 160 A 140 A 140 A 140 A 132 A
Betriebsstrom / der vorgeschalteten Sicherung / Bemessungswert	160 A
Durchlassstrom / bei geschlossenem Schalter <ul style="list-style-type: none"> <li>• bei 440 V / bei Kombination Schalter + gG-Sicherung / maximal</li> <li>• bei 690 V / bei Kombination Schalter + gG-Sicherung / maximal zulässig</li> </ul>	15 kA 15 kA
Kurzzeitstromfestigkeit (I <sub>cw</sub> ) <ul style="list-style-type: none"> <li>• befristet auf 1 s / Bemessungswert</li> <li>• bei 690 V / befristet auf 1 s / Bemessungswert</li> </ul>	4 000 A 4 000 A

## Hauptstromkreis

Betriebsfrequenz	
• Anfangswert	50 Hz
• Endwert	60 Hz
Betriebsleistung	
• bei AC-23 A / bei 240 V / Bemessungswert	132 kW
• bei AC-23 A / bei 400 V / bei 50/60 Hz / Bemessungswert	132 kW
• bei AC-23 A / bei 400 V / Bemessungswert	132 kW
• bei AC-23 A / bei 440 V / Bemessungswert	132 kW
• bei AC-23 A / bei 690 V / Bemessungswert	45 kW
• bei AC-3 / bei 240 V / Bemessungswert	35 kW
• bei AC-3 / bei 400 V / Bemessungswert	50 kW
• bei AC-3 / bei 690 V / Bemessungswert	37 kW
Betriebsstrom / Bemessungswert	160 A

## Hilfsstromkreis

Anzahl der Wechsler / für Hilfskontakte	0
Anzahl der Öffner / für Hilfskontakte	0
Anzahl der Schließer / für Hilfskontakte	0
Betriebsspannung / der Hilfskontakte / bei AC / maximal	500 V
Dauerstrom / des Hilfskontakts / Bemessungswert	10 A
Isolationsspannung / des Hilfsschalters / Bemessungswert	500 V

## Eignung

Eignung zur Verwendung	
• Hauptschalter	Ja
• Lasttrennschalter	Ja
• NOT-AUS-Schalter	Ja
• Sicherheitsschalter	Ja
• Wartungs-/Reparaturschalter	Ja

## Erscheinungsbild

Farbe / des Betätigungselements	rot
---------------------------------	-----

## Produktdetails

• Produktfunktion / Verriegelbar in AUS-Stellung	Ja
Anzahl der Bügelschlösser / maximal	3
Bügelstärke / der Bügelschlösser / minimal	4 mm
Bügelstärke / der Bügelschlösser / maximal	6 mm
Produkterweiterung / optional	
• Motorantrieb	Nein
• Spannungsauslöser	Nein

Kurzschluss	
bedingter Kurzschlussstrom / bei netzseitiger Absicherung	50 kA
<ul style="list-style-type: none"> <li>• bei 690 V / durch gG-Sicherung / Bemessungswert</li> </ul>	

Anzahl	
Anzahl der anschließbaren Öffner / für Hilfskontakte / anbaubar / maximal	2
Anzahl der anschließbaren Schließer / für Hilfskontakte / anbaubar / maximal	4
Anzahl der anschließbaren Wechsler / für Hilfskontakte / anbaubar / maximal	0

Anschlüsse	
AWG-Nummer / als kodierter anschließbarer Leiterquerschnitt / eindrätig	1
<ul style="list-style-type: none"> <li>• minimal</li> </ul>	
Art der anschließbaren Leiterquerschnitte / für Cu-Leiter	1x (16...185 mm <sup>2</sup> ) 1x (16...150 mm <sup>2</sup> ) 1x (16...185 mm <sup>2</sup> )
<ul style="list-style-type: none"> <li>• eindrätig</li> </ul>	
<ul style="list-style-type: none"> <li>• feindrätig / mit Aderendbearbeitung</li> <li>• mehrdrätig</li> </ul>	
Art der anschließbaren Leiterquerschnitte / für Hilfskontakte	2x (0,75 ... 2,5 mm <sup>2</sup> ), 1x 4 mm <sup>2</sup> 2x (0,75 ... 1,5 mm <sup>2</sup> ), 1x 2,5 mm <sup>2</sup> 2x (0,75 ... 2,5 mm <sup>2</sup> ), 1x 4 mm <sup>2</sup>
<ul style="list-style-type: none"> <li>• eindrätig</li> </ul>	
<ul style="list-style-type: none"> <li>• feindrätig / mit Aderendbearbeitung</li> <li>• mehrdrätig</li> </ul>	
Ausführung des elektrischen Anschlusses	Rahmenklemme Anschlussklemmen
<ul style="list-style-type: none"> <li>• für Hauptstromkreis</li> <li>• für Hilfskontakte</li> </ul>	

Anforderungen	
Ausführung des Sicherungseinsatzes	Sicherung gL/gG: 160 A
<ul style="list-style-type: none"> <li>• für Kurzschlusschutz des Hauptstromkreises / erforderlich</li> </ul>	
<ul style="list-style-type: none"> <li>• für Kurzschlusschutz des Hilfsschalters / erforderlich</li> </ul>	Sicherung gL/gG: 10 A

Mechanischer Aufbau	
Höhe	169 mm
Breite	112 mm
Tiefe	94 mm
Befestigungsart	Einbaugerät Festeinbautechnik
Befestigungsart	Nein
<ul style="list-style-type: none"> <li>• Frontmontage mit 4-Loch Befestigung</li> </ul>	





• Frontmontage mit Zentralbefestigung	Nein
• Schienen-Montage	Nein
Nettogewicht	2 048 g

### Umgebungsbedingungen

Umgebungstemperatur / während Betrieb	
• minimal	-25 °C
• maximal	55 °C
Umgebungstemperatur / während Lagerung / minimal	-25 °C

### Approbationen Zertifikate

Referenzkennzeichen	
• gemäß DIN EN 61346-2	S
• gemäß IEC 81346-2:2009	SF

allgemeine Produktzulassung	Konformitätserklärung	Prüfbescheinigungen
 CCC	 EG-Konf.	<a href="#">Typprüfbescheinigung/Werkszeugnis</a>
 CSA		<a href="#">spezielle Prüfbescheinigungen</a>
 UL		

### sonstiges

[Umweltbestätigung](#)

### Weitere Informationen

**Information- and Downloadcenter (Kataloge, Broschüren,...)**

<http://www.siemens.de/lowvoltage/kataloge>

**Industry Mall (Online-Bestellsystem)**

<https://mall.industry.siemens.com/mall/de/de/Catalog/product?mlfb=3LD2330-0TK13>

**Service&Support (Handbücher, Betriebsanleitungen, Zertifikate, Kennlinien, FAQs,...)**

<https://support.industry.siemens.com/cs/ww/de/ps/3LD2330-0TK13>

**Bilddatenbank (Produktfotos, 2D-Maßzeichnungen, 3D-Modelle, Geräteschaltpläne, ...)**

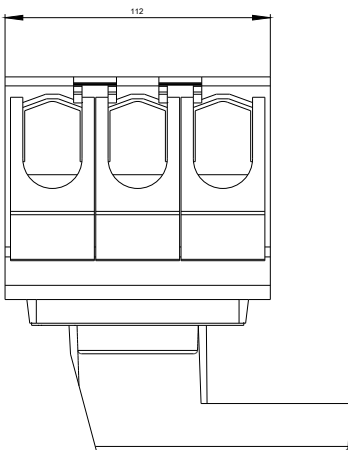
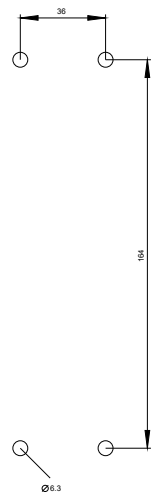
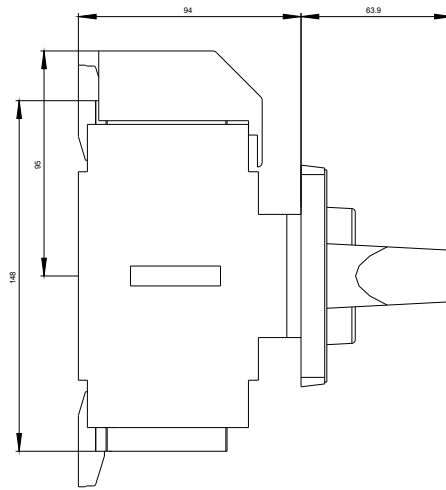
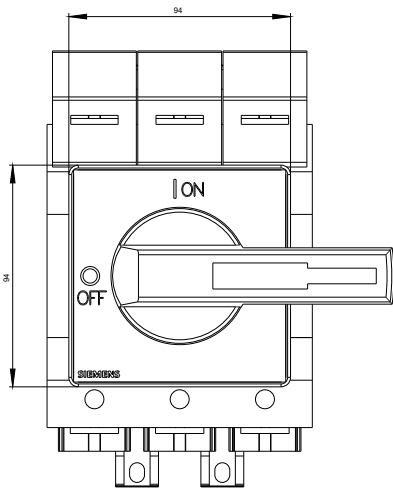
[http://www.automation.siemens.com/bilddb/cax\\_de.aspx?mlfb=3LD2330-0TK13](http://www.automation.siemens.com/bilddb/cax_de.aspx?mlfb=3LD2330-0TK13)

**CAX-Online-Generator**

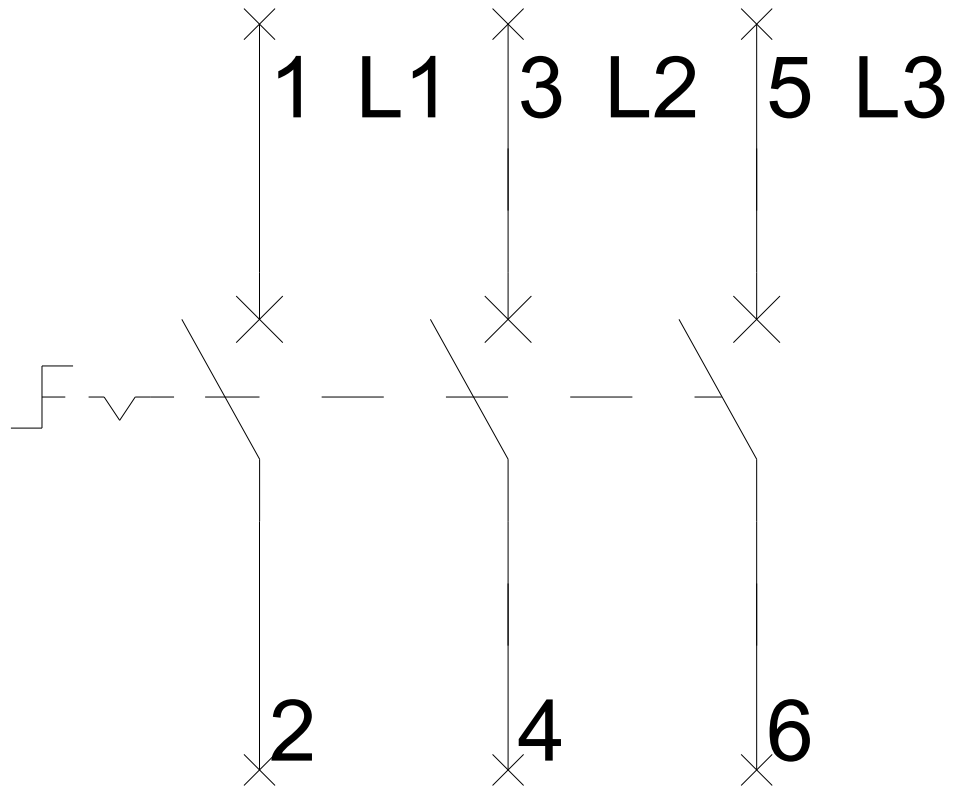
<http://www.siemens.com/cax>

**Ausschreibungstexte (Leistungsverzeichnisse)**

<http://www.siemens.de/ausschreibungstexte>



**-Q1**



# -CI

