

# Contrôleur de sécurité G9SP

Gamme de contrôleurs logiciels autonomes



» Reconfiguration au gré des besoins

» Une gamme flexible adaptée à tous les systèmes

» Installation simple et diagnostic clair

# Contrôle de sécurité modulaire

*Omron G9SP est une nouvelle gamme de contrôleurs de sécurité configurables destinés aux secteurs de l'emballage, de l'agroalimentaire, des composants automobiles, du moulage par injection et de l'impression. Ces contrôleurs ne sont pas câblés de façon permanente à votre système, ce qui vous confère davantage de flexibilité et vous permet de les reconfigurer facilement dès que de nouvelles fonctions de sécurité sont ajoutées à votre installation. Cette gamme se compose de trois modèles dotés de plusieurs lignes d'E/S, ce qui vous permet de choisir la ligne adaptée à votre système. Chaque contrôleur est compatible avec l'outil de configuration Omron, reconnu par le secteur comme l'un des plus simples et des plus accessibles du marché.*

Omron G9SP : niveaux de sécurité globaux et coût total de possession réduit

- Unité configurable idéale pour la mise en place de plusieurs systèmes autonomes ou pour la reconfiguration d'une installation existante
- Gestion des blocs de fonctions destinés aux entrées d'interrupteurs sans contact, de capteurs à faisceau unique et de tapis de sécurité
- Intégration accélérée et simplifiée par rapport aux systèmes câblés de façon permanente
- Interface utilisateur graphique unique et simple pour la configuration, la simulation, le test et la validation
- Réduction considérable du temps d'installation
- Conformité à la norme EN ISO 13849-1 (PLe)









# La sécurité comme règle d'or

Omron propose une gamme complète de solutions de sécurité, composée d'interrupteurs d'arrêt d'urgence, d'interrupteurs de porte, d'interrupteurs de fin de course, ainsi que de capteurs et de tapis de sécurité. La gamme Omron G9SP, intégrée désormais à l'offre la plus complète du secteur, permet à Omron de proposer un large éventail de produits destinés à répondre aux besoins spécifiques des entreprises du monde entier.

Parce que la sécurité de l'opérateur est fondamentale dans tout système, nous avons déployé toute notre expertise pour mettre au point une gamme complète de produits intégralement compatibles. Notre sélection exhaustive de produits de sécurité permet de garantir un temps de disponibilité maximal, un minimum d'interruptions et une protection intégrale du lieu de travail.

De plus, notre réseau international d'agences, la disponibilité de nos produits dans le monde entier et notre service après-vente inégalé constituent des atouts certains pour les clients d'Omron. Vous bénéficiez de l'aide et des conseils d'experts pour l'installation, le fonctionnement et la maintenance des produits, où que vous soyez.

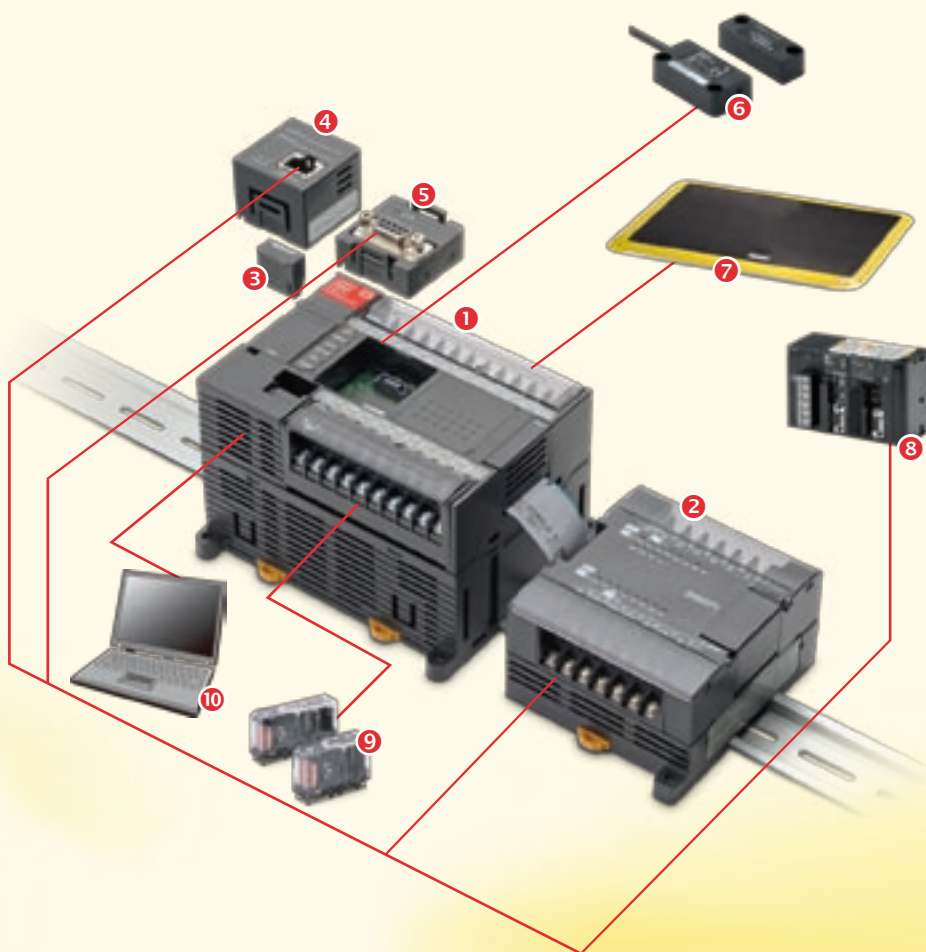
Programmable	<p>Contrôleur autonome</p>  <p>G9SP</p> <p>Contrôleur de réseau de sécurité</p>  <p>NE1A</p>
Câblé	 <p>G9SX</p>  <p>G9SA/SB</p>
	<p>Petite &lt; Taille de l'application &gt; Grande</p>

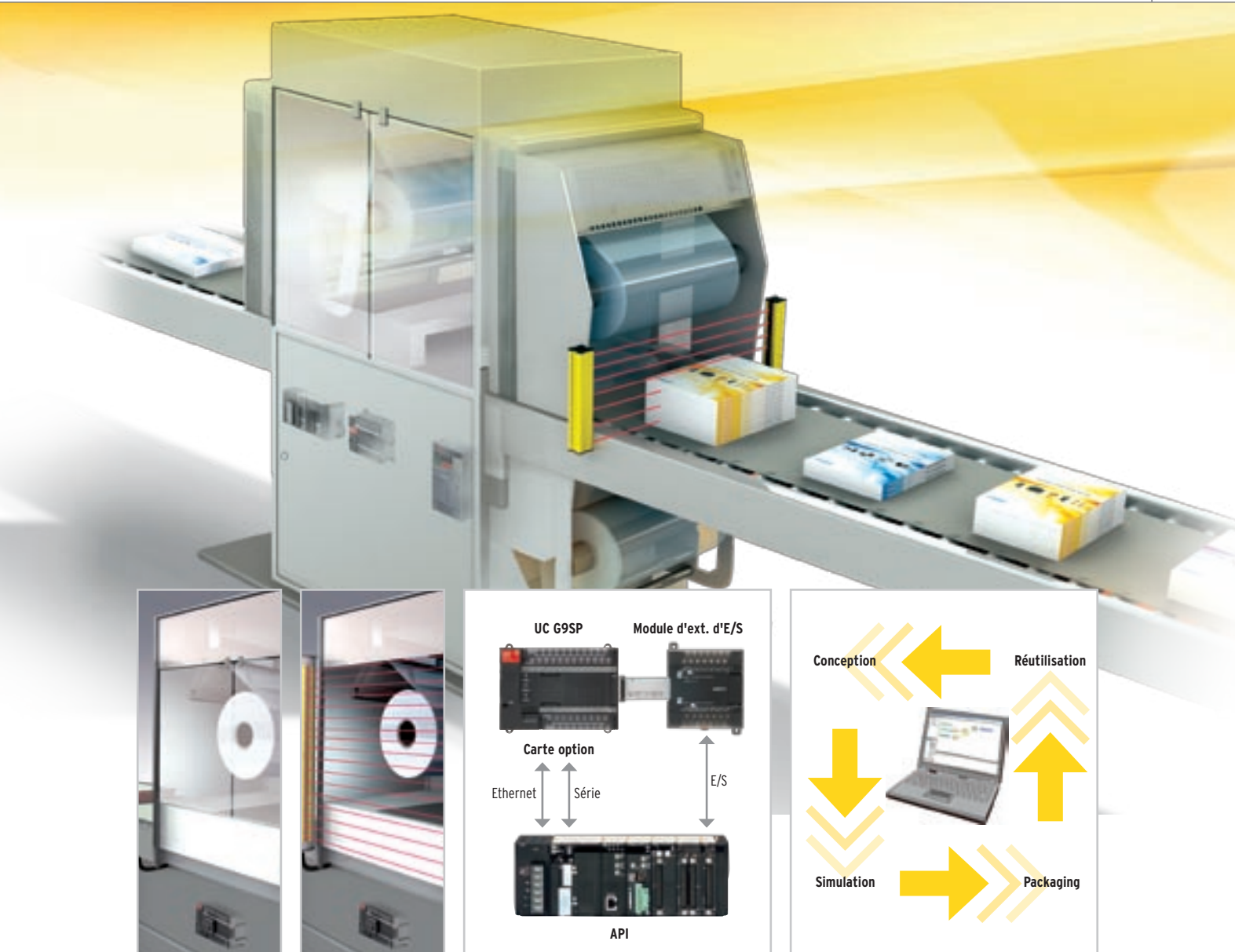
# Configurable, flexible et simple : les maîtres mots de la sécurité

Tout système de sécurité s'appuie sur une installation correcte et sur un équipement adapté. Les produits Omron G9SP réunissent ces deux critères. Les fonctionnalités de cette gamme de produits confèrent de nombreux avantages à votre installation, qu'elle soit nouvelle ou existante.

## Schéma de configuration

- ① Contrôleur de sécurité G9SP
- ② Modules d'extension d'E/S
- ③ Cassette mémoire
- ④ Carte Ethernet en option
- ⑤ Carte RS-232C en option
- ⑥ Interrupteur pour portes compact sans contact
- ⑦ Tapis de sécurité
- ⑧ CJ1/API
- ⑨ Relais avec contacts liés
- ⑩ Configurateur





### Reconfigurable

L'outil de configuration définit, simule, teste et valide tous les aspects liés aux E/S, grâce à son interface utilisateur graphique conviviale. Si vous utilisez un profil conception unique-utilisations multiples, il suffit de copier les configurations, puis de les appliquer à tous les systèmes. Si vous reconfigurez une installation existante, le principe est tout aussi simple. Pour les modifications, l'installation peut être adaptée rapidement et aisément.

### Flexible

Relais statique reconfigurable et basé sur un logiciel, tous les aspects liés à son fonctionnement peuvent être reconfigurés, avec une connexion directe à des interrupteurs sans contact ou des tapis de sécurité. Trois formats d'E/S disponibles : 20/8, 10/16 et 10/4. Compatibles avec tous les systèmes de petite et moyenne taille, le G9SP est disponible en modules d'extension en option pour signaux d'E/S standard (12/8 et 0/32). 128 blocs de fonctions complètent cette gamme totalement flexible, ce qui vous permet de disposer en toute circonstance d'une solution adaptée à la situation.

### Simple

Simple d'utilisation et de configuration : l'outil de configuration vous permet de définir rapidement les entrées, sorties, champ d'application, test, simulation, validation et fonctionnement du système. Le texte à l'écran et les icônes des menus guident l'utilisateur tout au long du processus l'installation. Alertes et messages d'état clairs donnent à l'opérateur un aperçu instantané de chaque étape de l'opération.



# Reconfiguration et réutilisation pour une diminution considérable du coût total de possession

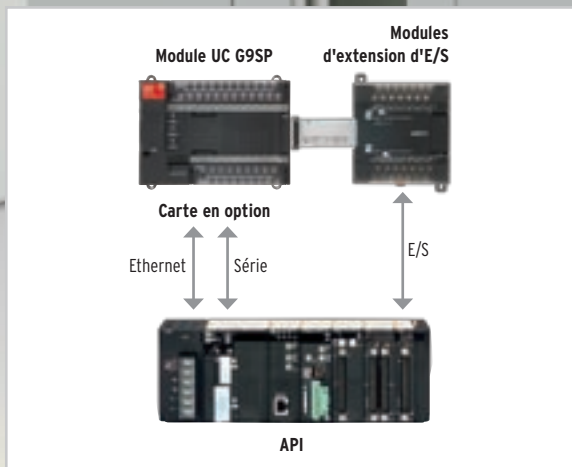
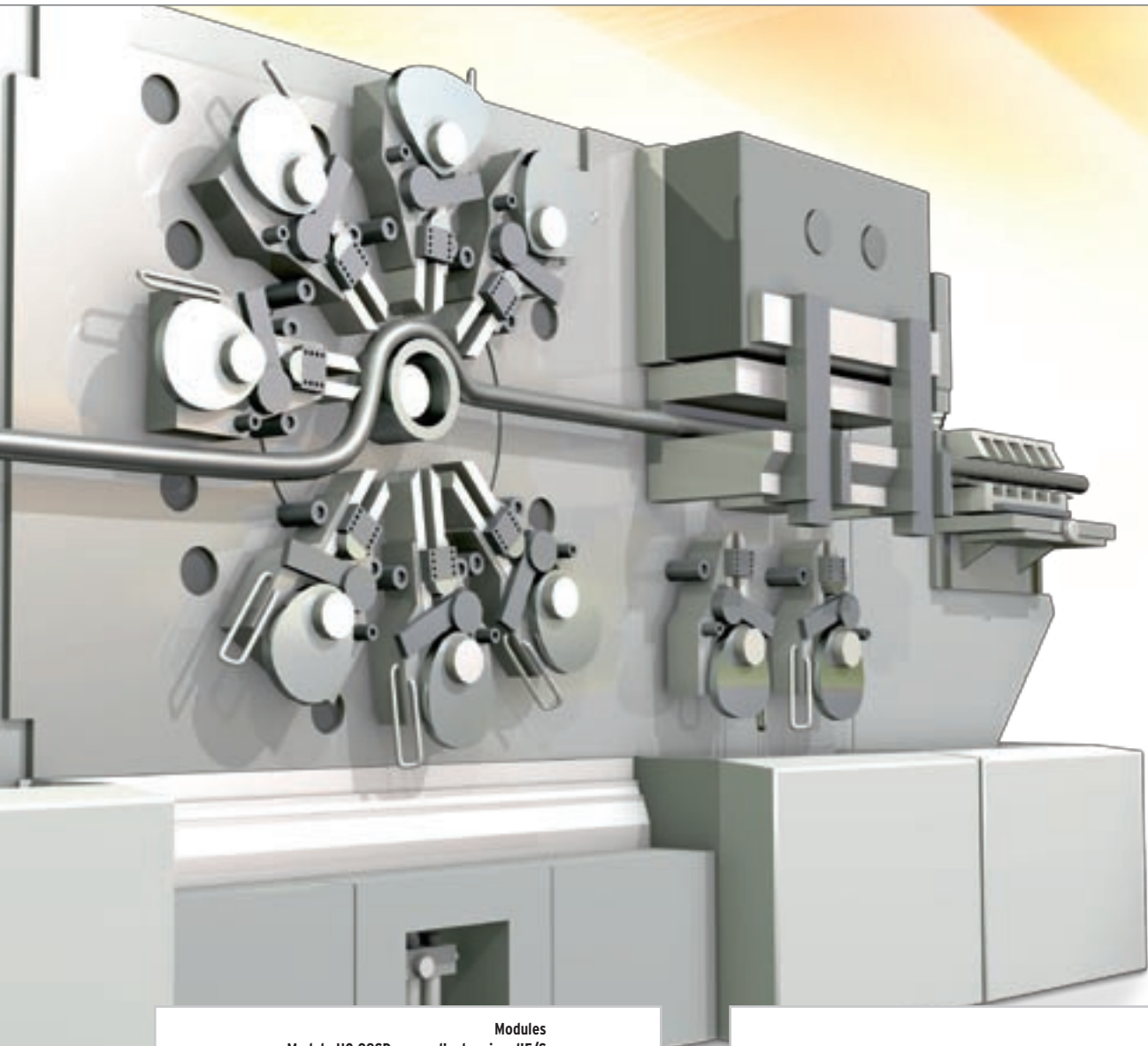
Pour répondre aux besoins changeants des clients, les chaînes de production modernes doivent être flexibles. Souvent, cette caractéristique dépend de la capacité à modifier la configuration d'une machine dans un laps de temps très court, que ce soit pour réaliser des travaux personnalisés ou pour répondre à des besoins supplémentaires. Avec les produits Omron G9SP, cette opération devient un jeu d'enfant. Les blocs de fonctions peuvent être reprogrammés et remplacés au moyen de l'interface utilisateur conviviale afin d'intégrer rapidement les modifications ou les ajouts.

Même les commandes les plus complexes peuvent être configurées très simplement. Une aide à la programmation est fournie aux nouveaux utilisateurs. La modification et la maintenance ont également été simplifiées. Les paramètres peuvent être enregistrés sur des cassettes mémoire afin de réaliser des diagnostics hors ligne. Ces cassettes mémoire permettent également de restaurer instantanément sur le contrôleur Omron G9SP toute modification de programmation.



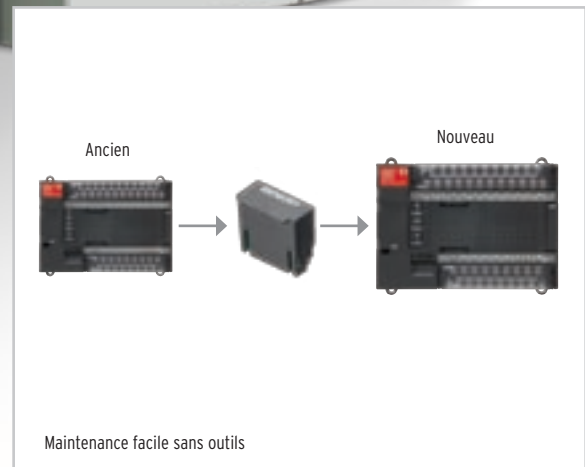
## La sécurité au sein d'une usine de composants automobiles

Une modification de fonctionnement d'une machine peut être prise en compte facilement en reconfigurant le programme de l'application. L'unité intègre des blocs de fonctions certifiés prêts à l'emploi, adaptés à tout type de fonction de sécurité.



### Diagnostic transparent

La connexion PC-API par Ethernet offre une facilité d'accès totale au G9SP. Le diagnostic, le dépannage et la modification des programmes gagnent en simplicité, grâce à l'interface de programmation USB et à la cassette mémoire amovible.



### Remplacement d'unité aisé

Le G9SP étant un contrôleur logiciel, son remplacement s'effectue sans effort. Les réglages, les paramètres et les blocs de fonctions peuvent être enregistrés sur un PC ou sur la cassette mémoire afin d'en faciliter le transfert d'une unité à une autre.

# Une flexibilité accrue synonyme de réduction du coût total de possession

Pour répondre aux besoins changeants des clients, les machines de conditionnement modernes doivent être flexibles. La flexibilité des applications est désormais fournie en standard grâce au G9SP. Il vous suffit d'opérer votre sélection parmi trois UC de contrôleurs de sécurité autonomes, puis d'associer cette UC à une interface de communication ou à 2 signaux d'E/S standard supplémentaires. Toutes les unités G9SP prennent en charge les connexions directes de tous types de capteurs de sécurité, notamment les tapis de sécurité, les systèmes de surveillance de porte sans contact et les capteurs à faisceau unique.

Le G9SP peut être surveillé et configuré depuis une console de contrôle standard par Ethernet, carte série ou lignes d'E/S standard. Pour utiliser une configuration unique avec plusieurs applications, il est possible d'utiliser la cassette mémoire du G9SP. Cette caractéristique permet aux concepteurs de systèmes de ne programmer l'unité qu'une seule fois, puis d'utiliser la cassette mémoire pour installer les paramètres sur chaque système identique.



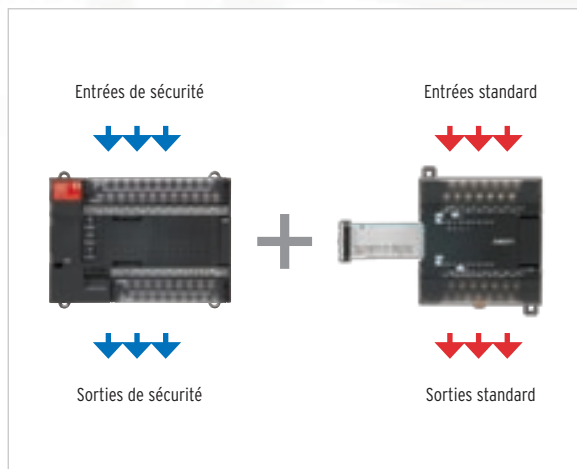
## Détection de présence

Omron propose plusieurs tapis de sécurité, de différentes tailles. Utiles dans toute zone à risque pour le personnel, ces tapis transmettent instantanément une alerte au G9SP, qui peut émettre une alarme sonore ou désactiver une machine dangereuse.

## Surveillance de porte

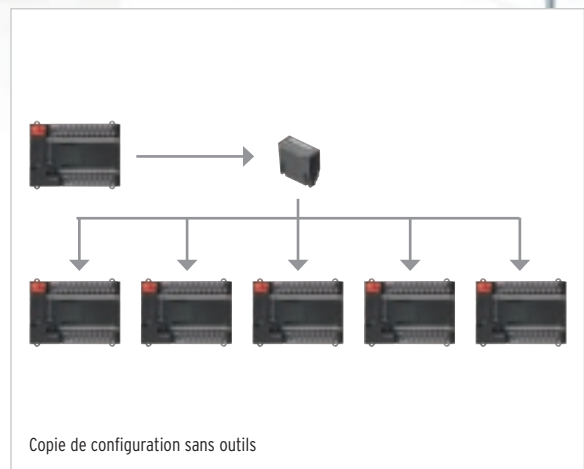
Les produits de la gamme G9SP prennent en charge la connexion directe à toutes les solutions de surveillance de porte sans contact Omron, ce qui permet un maximum de flexibilité et un minimum d'efforts pour l'installation et la maintenance.





### E/S standard

La gamme G9SP est constituée d'unités d'E/S standard à connexion simplifiée. Cette interface instantanée entre contrôles de sécurité et contrôles standard peut être utilisée pour configurer des signaux de commande standard, et s'intègre dans la configuration de sécurité globale. La surveillance, également simplifiée, s'effectue au moyen d'unités d'E/S standard ou de cartes série/Ethernet.



### Rapidité et facilité d'utilisation grâce à la cassette mémoire

La conception de systèmes de sécurité n'est plus aussi complexe qu'autrefois. En plus d'une interface de programmation transparente, le G9SP comprend également comme atout une cassette mémoire. Les programmes peuvent être rapidement modifiés et restaurés sans effort.

# Configuration en un clin d'œil

Auparavant, la conception ou la mise à jour d'un système de sécurité constituait une tâche des plus fastidieuses. Ce n'est plus le cas aujourd'hui grâce au G9SP.

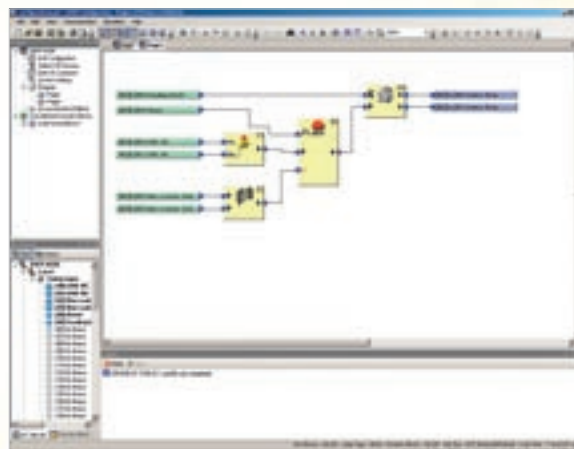
Grâce à une interface utilisateur simple et claire, la conception de votre système devient un jeu d'enfant. Des instructions étape par étape vous guident à chaque phase de la conception. Un outil de simulation vous permet de tester et de corriger les paramètres avant la mise en service de votre système. Ensuite, grâce aux blocs de fonctions définis par l'utilisateur, vous pouvez réutiliser n'importe quel aspect de votre conception dans des systèmes ultérieurs.





### Configuration facile

Toutes les fonctions de sécurité du G9SP sont prêtes à l'emploi. L'interface utilisateur graphique permet de sélectionner facilement des blocs de fonctions certifiés, puis de les personnaliser en fonction de votre application.



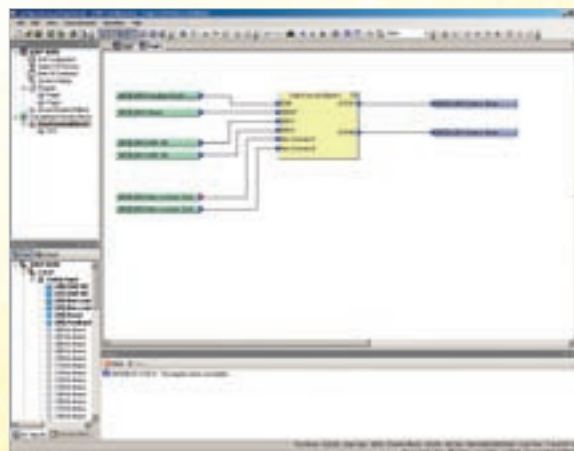
### Blocs de fonctions personnalisés

Des éléments de configuration approuvés, par exemple une solution testée de surveillance de porte, peuvent être facilement stockés en tant que bloc de fonctions défini par l'utilisateur, puis réutilisés pour des projets ultérieurs. Cette fonctionnalité permet de réduire le temps nécessaire à la création d'une nouvelle configuration de système.



### Simulation

Toutes les fonctions peuvent être testées et simulées dans l'outil de configuration, ce qui évite à l'ingénieur toute surcharge de travail. De plus, le diagnostic en ligne réduit au minimum le temps de débogage pendant la mise en œuvre dans le système de commande de la machine.



### Capitalisation des connaissances

Les nouveaux projets sont basés sur les configurations existantes. L'outil de configuration du G9SP prend en charge la réutilisation du savoir-faire existant et éprouvé en matière de contrôle de sécurité, ainsi que les blocs de fonctions définis par l'utilisateur.





## G9SP

Le contrôleur de sécurité G9SP regroupe toutes les entrées et sorties de sécurité locales et contrôle l'application de sécurité.

- Trois types de CPU pour différentes applications
- Diagnostic et surveillance claires via une connexion Ethernet ou série
- Cassette mémoire pour une duplication aisée de la configuration
- Logiciel de programmation unique offrant une conception, une vérification, une normalisation et une réutilisation aisées du programme
- Certifié selon PLe (EN ISO 13849-1) et SIL 3 (IEC 61508)

## Références

Présentation	Description	Référence
Contrôleur de sécurité autonome	10 entrées de sécurité PNP 4 sorties de sécurité PNP 4 sorties de test 4 sorties standard PNP	G9SP-N10S
	10 entrées de sécurité PNP 16 sorties de sécurité PNP 6 sorties de test	G9SP-N10D
	20 entrées de sécurité PNP 8 sorties de sécurité PNP 6 sorties de test	G9SP-N20S

## Logiciel

Présentation	Média	Système d'exploitation applicable	Référence
Configurateur G9SP	Disque d'installation 1 licence	Windows 2000 Windows XP	WS02-G9SP01-V1
	Disque d'installation 10 licences	Windows Vista	WS02-G9SP10-V1
	Disque d'installation 50 licences		WS02-G9SP50-V1
	Disque d'installation Licence site		WS02-G9SPXX-V1

## Unités d'extension (E/S standard)

Présentation	Type	Nombre d'E/S		Modèle
		Entrée	Sortie	
Unité d'E/S d'extension	Absorption	12	8 (statique)	CP1W-20EDT
	Approvisionnement	12	8 (statique)	CP1W-20EDT1
	Absorption	-	32 (statique)	CP1W-32ET
	Approvisionnement	-	32 (statique)	CP1W-32ET1
Câble de connexion d'E/S, 80 cm de long				CP1W-CN811

## Cartes optionnelles

Présentation	Référence
Carte optionnelle RS-232C	CP1W-CIF01
Carte optionnelle Ethernet (Ver. 2.0 ou ultérieure)	CP1W-CIF41
Cassette mémoire	CP1W-ME05M

## Caractéristiques techniques

### Caractéristiques générales

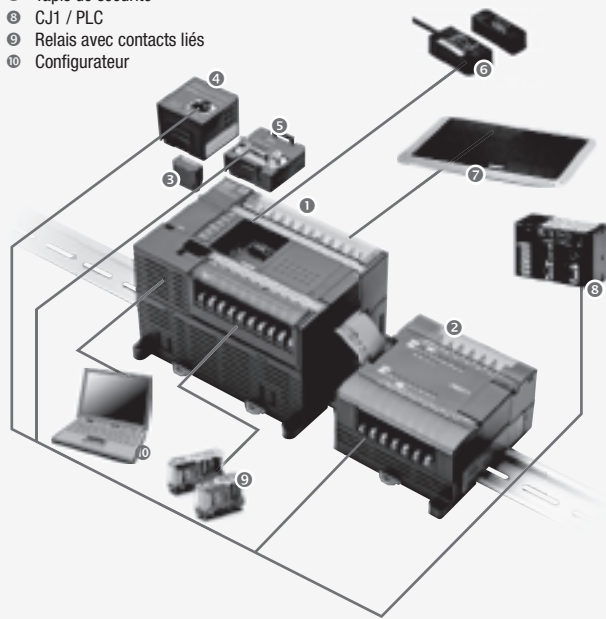
<b>Tension d'alimentation</b>		20,4 à 26,4 Vc.c. (24 Vc.c. -15 % +10 %)
<b>Consommation</b>	<b>G9SP-N10S</b>	400 mA (V1 : 300 mA, V2 : 100 mA)
	<b>G9SP-N10D</b>	500 mA (V1 : 300 mA, V2 : 200 mA)
	<b>G9SP-N20S</b>	500 mA (V1 : 400 mA, V2 : 100 mA)
<b>Méthode d'installation</b>		Rail DIN de 35 mm
<b>Température ambiante de fonctionnement</b>		0 °C +55 °C
<b>Température ambiante de stockage</b>		-20 °C à +75 °C
<b>Classe de protection</b>		IP20 (IEC 60529)

### Caractéristiques des entrées de sécurité

Type d'entrée	Entrées PNP
<b>Tension ON</b>	11 Vc.c. min. entre chaque borne d'entrée et G1
<b>Tension OFF</b>	5 Vc.c. max. entre chaque borne d'entrée et G1
<b>Courant OFF</b>	1 mA maxi.
<b>Courant d'entrée</b>	6 mA

## Configuration G9SP

- 1 Contrôleur de sécurité G9SP
- 2 Cartes d'extension d'E/S
- 3 Cassette mémoire
- 4 Carte Ethernet en option
- 5 Carte RS-232C en option
- 6 Interrupteur compact pour porte sans contact
- 7 Tapis de sécurité
- 8 CJ1 / PLC
- 9 Relais avec contacts liés
- 10 Configurateur



### Caractéristiques des sorties de sécurité

Type de sortie	Sorties PNP
<b>Courant nominal de sortie</b>	0,8 A max. par sortie*
<b>Tension résiduelle</b>	1,2 V max. entre chaque borne de sortie et V2

### Caractéristiques des sorties de test

Type de sortie	Sorties PNP
<b>Courant nominal de sortie</b>	0,3 A max. par sortie*
<b>Tension résiduelle</b>	1,2 V max. entre chaque borne de sortie et V1

### Caractéristiques de sortie standard (G9SP-N10S)

Type de sortie	Sorties PNP
<b>Tension résiduelle ON</b>	1,5 V max. (entre chaque borne de sortie et V2)
<b>Courant nominal de sortie</b>	100 mA max.*

\*Pour de plus amples informations sur le courant de sortie nominale, veuillez vous reporter au manuel d'utilisation du G9SP.

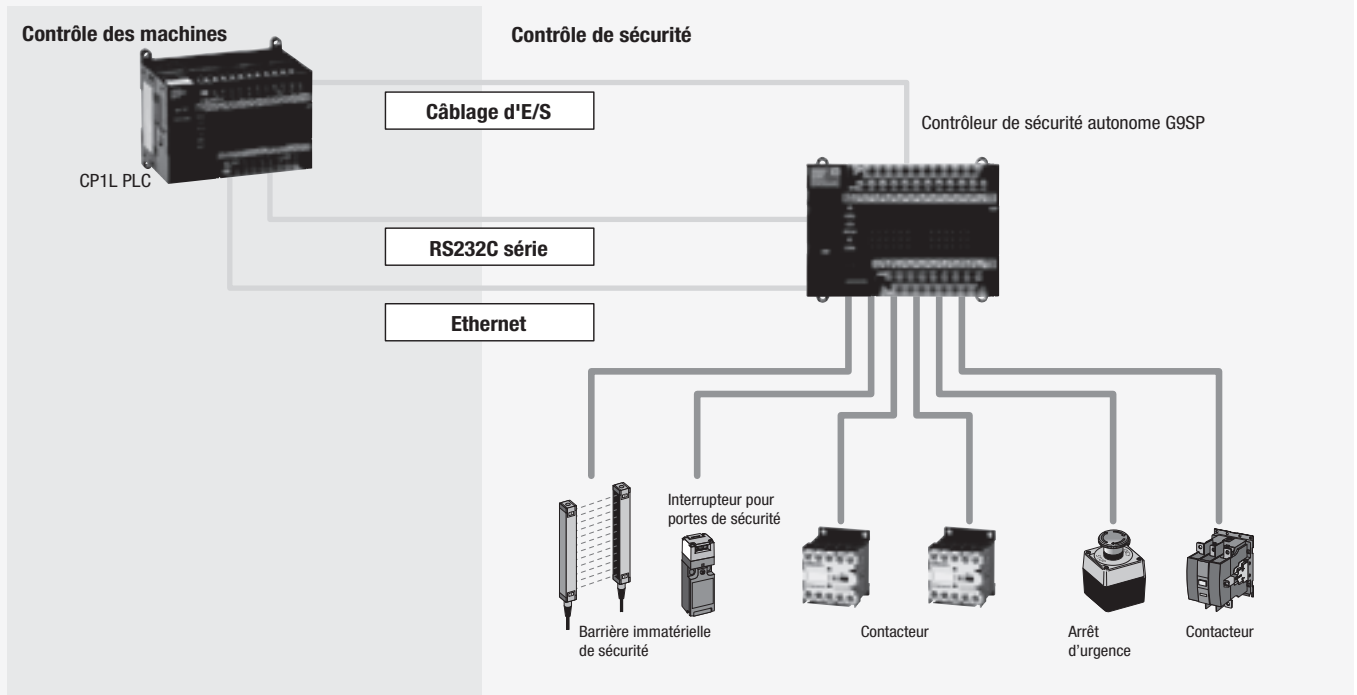
## Intégration des systèmes de contrôle

### L'état des E/S de sécurité devient transparent

Le contrôleur de sécurité autonome fournit des informations de diagnostic de 3 manières :

- 1) via le câblage parallèle
- 2) via l'interface RS232C série (option)
- 3) via l'interface Ethernet (option).

Les informations concernant toutes les E/S de sécurité sont disponibles sur le système de contrôle standard, ce qui limite les temps d'arrêt de la machine.



## Outil de configuration G9SP



Installation et configuration aisées grâce à un assistant d'installation prenant en charge la sélection du matériel.



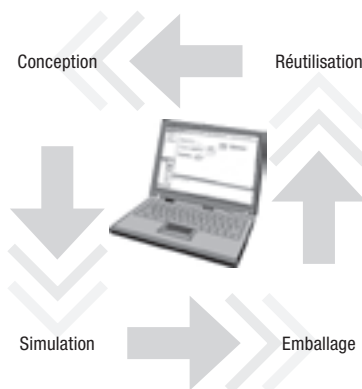
### Blocs de fonction personnalisés

Des éléments de configuration approuvés, notamment une solution de surveillance de porte testée, peuvent être facilement stockés en tant que bloc de fonction personnalisés en vue de leur réutilisation dans des projets ultérieurs. Cela réduit au minimum le temps nécessaire à la création d'une nouvelle configuration système.



### Simulateur intégré

Toutes les fonctions peuvent être testées et simulées dans l'outil de configuration, ce qui évite une charge de travail supplémentaire à l'ingénieur. En outre, le diagnostic en ligne réduit le temps de débogage au minimum au moment de la mise en œuvre dans le système de contrôle de la machine.



### Accumulation des connaissances

Les configurations existantes forment la base des nouveaux projets. L'outil de configuration G9SP prend en charge la réutilisation du savoir-faire existant éprouvé, que ce soit dans le contrôle de sécurité ou les blocs de fonction personnalisés. Autrement dit, les efforts ne doivent plus être répétés puisqu'il existe une bibliothèque de solution de sécurité qui ne cesse de s'enrichir.

## Fonctions

### Blocs de fonction

#### Fonctions logiques

Nom Bloc fonction	Notation dans la liste des fonctions	Icône
NOT	NOT	
AND	AND	
OR	OR	
NAND	NAND	
NOR	NOR	
OR exclusif	EXOR	
NOR exclusif	EXNOR	
RS-FF (Bascule RS)	RS-FF	
Comparateur	Comparateur	
Comparateur 2	Comparateur 2	

#### Fonctions de temporisateur / compteur

Nom Bloc fonction	Notation dans la liste des fonctions	Icône
Temporisateur OFF	Temporisateur OFF	
Temporisateur ON	Temporisateur ON	
Générateur d'impulsions	Générateur d'impulsions	
Compteur	Compteur	
Comptage haut / bas	Compteur haut / bas	
Convertisseur série-parallèle	Convertisseur série-parallèle	

#### Blocs de fonction du dispositif de sécurité

Nom Bloc fonction	Notation dans la liste des fonctions	Icône
Surveillance de périphérique externe	EDM	
Surveillance de commutateur d'activation	Commutateur d'activation	
Surveillance d'interrupteur d'arrêt d'urgence	Arrêt d'urgence	
Surveillance de barrière immatérielle de sécurité	Surveillance de la barrière de sécurité immatérielle	
Occultation	Occultation	
Surveillance de porte de sécurité	Surveillance de porte de sécurité	
Contrôleur à deux mains	Contrôleur à deux mains	
Surveillance de commutateur de mode utilisateur	Commutateur de mode utilisateur	
Surveillance des entrées redondantes	Entrée redondante	
Capteur de sécurité monofaisceau	1 faisceau Capteur de sécurité	
Surveillance de l'interrupteur pour porte sans contact	Interrupteur pour porte sans contact	
Surveillance de tapis de sécurité	Tapis de sécurité	

#### Blocs de fonction de réinitialisation et de redémarrage

Nom Bloc fonction	Notation dans la liste des fonctions	Icône
Réinitialisation	Réinitialisation	
Redémarrage	Redémarrage	

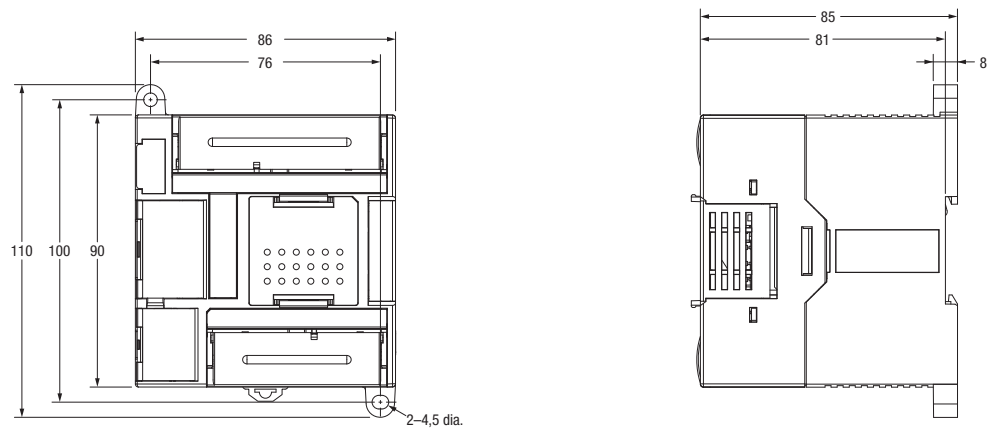
#### Blocs de fonction de connecteur

Nom Bloc fonction	Notation dans la liste des fonctions	Icône
Multiconnecteur	Multiconnecteur	
Routage	Routage	

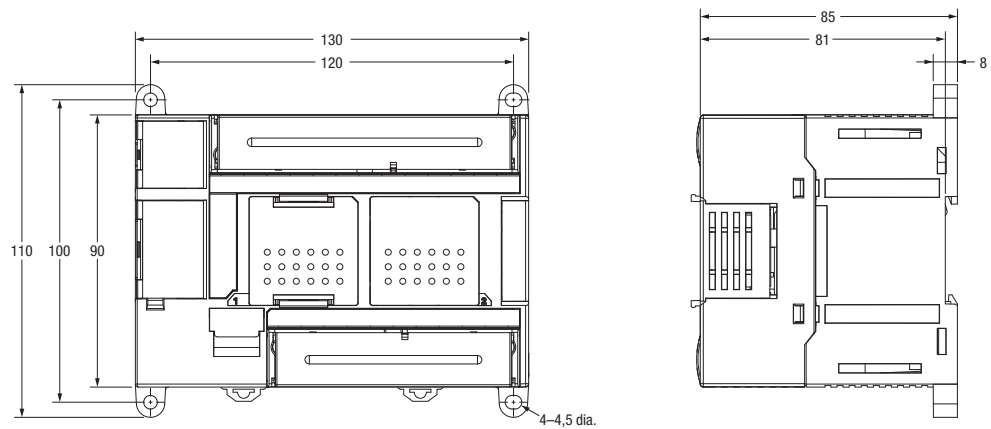


## Dimensions

### Contrôleur de sécurité G9SP-N10S




### G9SP-N10D / G9SP-N20S



## FRANCE

**Omron Electronics S.A.S.**  
14 rue de Lisbonne  
93561 Rosny-sous-Bois cedex  
Tél. : +33 (0) 1 56 63 70 00  
Fax : +33 (0) 1 48 55 90 86  
www.industrial.omron.fr

### Agences régionales

 N° Indigo 0 825 825 679  
0,15 € TTC / MN

## BELGIQUE

**Omron Electronics N.V./S.A.**  
Stationsstraat 24, B-1702 Groot Bijgaarden  
Tél. : +32 (0) 2 466 24 80  
Fax : +32 (0) 2 466 06 87  
www.industrial.omron.be

## SUISSE

**Omron Electronics AG**  
Blegi 14  
CH-6343 Rotkreuz  
Tél. : +41 (0) 41 748 13 13  
Fax : +41 (0) 41 748 13 45  
www.industrial.omron.ch

**Romanel** Tél. : +41 (0) 21 643 75 75

## Afrique du Sud

Tél. : +27 (0)11 608 3041  
www.industrial.omron.co.za

## Allemagne

Tél. : +49 (0) 2173 680 00  
www.industrial.omron.de

## Autriche

Tél. : +43 (0) 2236 377 800  
www.industrial.omron.at

## Danemark

Tél. : +45 43 44 00 11  
www.industrial.omron.dk

## Espagne

Tél. : +34 913 777 900  
www.industrial.omron.es

## Finlande

Tél. : +358 (0) 207 464 200  
www.industrial.omron.fi

## Hongrie

Tél. : +36 1 399 30 50  
www.industrial.omron.hu

## Italie

Tél. : +39 02 326 81  
www.industrial.omron.it

## Norvège

Tél. : +47 (0) 22 65 75 00  
www.industrial.omron.no

## Pays-Bas

Tél. : +31 (0) 23 568 11 00  
www.industrial.omron.nl

## Pologne

Tél. : +48 (0) 22 645 78 60  
www.industrial.omron.pl

## Portugal

Tél. : +351 21 942 94 00  
www.industrial.omron.pt

## République Tchèque

Tél. : +420 234 602 602  
www.industrial.omron.cz

## Royaume-Uni

Tél. : +44 (0) 870 752 0861  
www.industrial.omron.co.uk

## Russie

Tél. : +7 495 648 94 50  
www.industrial.omron.ru

## Suède

Tél. : +46 (0) 8 632 35 00  
www.industrial.omron.se

## Turquie

Tél. : +90 212 467 30 00  
www.industrial.omron.com.tr

**Autres représentants Omron**  
www.industrial.omron.eu

### Systèmes d'automatisation

- Automates programmables industriels (API) • Interfaces homme-machine (IHM)
- E/S déportées • PC industriels • Logiciels

### Variation de fréquence et contrôle d'axes

- Systèmes de commande d'axes • Servomoteurs • Variateurs

### Composants de contrôle

- Régulateurs de température • Alimentations • Minuteries • Compteurs
- Blocs-relais programmables • Indicateurs numériques • Relais électromécaniques
- Produits de surveillance • Relais statiques • Fins de course • Interrupteurs
- Contacteurs et disjoncteurs moteur

### Détection & sécurité

- Capteurs photoélectriques • Capteurs inductifs • Capteurs capacitifs et de pression
- Connecteurs de câble • Capteurs de déplacement et de mesure de largeur
- Systèmes de vision • Réseaux de sécurité • Capteurs de sécurité
- Relais de sécurité/relais • Interrupteurs pour portes de sécurité