

Finecorsa miniatura con riarmo manuale

# D4N-□R

## Nuova serie di finecorsa con riarmo manuale

- La linea include modelli con tre contatti 2NC/1NA o 3NC e modelli con due contatti 1NC/1NA o 2NC. I modelli con contatti MBB soddisfano i requisiti delle applicazioni avanzate.
- I modelli con connettore M12 consentono di risparmiare sulla manodopera e semplificare la manutenzione.
- I contatti placcati oro standardizzati sono estremamente affidabili. Possono essere utilizzati sia con carichi standard che microcarichi.
- Privi di piombo, cadmio e cromo esavalente nel rispetto dell'ambiente.
- Conformi agli standard EN115 ed EN81-1.

Consultare sempre la sezione "Modalità d'uso" a pagina G-281.



Nota: Per ulteriori informazioni sui modelli dotati di certificazione di sicurezza, rivolgersi al rappresentante di zona.

## Modelli disponibili

### D4N-□□□□R

1 2 3

#### 1. Dimensioni passacavo/connettore

- 1: PG13,5 (1 passacavo)
- 2: G1/2 (1 passacavo)
- 3: 1/2-14NPT (1 passacavo)
- 4: M20 (1 passacavo)
- 5: PG13,5 (2 passacavi)
- 6: G1/2 (2 passacavi)
- 7: 1/2-14NPT  
(2 passacavi M20 con adattatore 1/2-14NPT in dotazione)
- 8: M20 (2 passacavi)
- 9: Connettore M12 (1 passacavo)

#### 2. Interruttore incorporato






- A: 1NC/1NA (ad azione lenta)
- B: 2NC (ad azione lenta)
- C: 2NC/1NA (ad azione lenta)
- D: 3NC (ad azione lenta)

#### 3. Testina operatrice/azionatore


- 20: Braccio e rotella (braccio e rotella in resina)
- 2G: Braccio regolabile e rotella, bloccaggio sagomato (braccio in metallo, rotella in resina)
- 2H: Braccio regolabile e rotella, bloccaggio sagomato (braccio in metallo, rotella in gomma)
- 31: Pulsante
- 32: Pulsante con rotella
- 62: Leva a braccio e rotella con funzionamento unidirezionale (orizzontale)
- 72: Leva a braccio e rotella con funzionamento unidirezionale (verticale)

Modelli disponibili

Elenco dei modelli

Azionatore	Dimensioni passacavo		Meccanismo interruttore incorporato			
			1NC/1NA (ad azione lenta)	2NC (ad azione lenta)	2NC/1NA (ad azione lenta)	3NC (ad azione lenta)
Braccio e rotella (braccio e rotella in resina) 	1 passacavo	Pg13,5	D4N-1A20R	D4N-1B20R	D4N-1C20R	D4N-1D20R
		G1/2	D4N-2A20R	D4N-2B20R	D4N-2C20R	D4N-2D20R
		1/2-14NPT	D4N-3A20R	D4N-3B20R	D4N-3C20R	D4N-3D20R
		M20	D4N-4A20R	D4N-4B20R	D4N-4C20R	D4N-4D20R
		Connettore M12	D4N-9A20R	D4N-9B20R	---	---
	2 passacavi	Pg13,5	D4N-5A20R	D4N-5B20R	D4N-5C20R	D4N-5D20R
		G1/2	D4N-6A20R	D4N-6B20R	D4N-6C20R	D4N-6D20R
		1/2-14NPT (vedere nota 2)	D4N-7A20R	D4N-7B20R	D4N-7C20R	D4N-7D20R
		M20	D4N-8A20R	D4N-8B20R	D4N-8C20R	D4N-8D20R
		Connettore M12	D4N-9A20R	D4N-9B20R	---	---
Braccio regolabile e rotella, bloccaggio sagomato (braccio in metallo, rotella in resina) 	1 passacavo	Pg13,5	D4N-1A2GR	D4N-1B2GR	D4N-1C2GR	D4N-1D2GR
		G1/2	D4N-2A2GR	D4N-2B2GR	D4N-2C2GR	D4N-2D2GR
		1/2-14NPT	D4N-3A2GR	D4N-3B2GR	D4N-3C2GR	D4N-3D2GR
		M20	D4N-4A2GR	D4N-4B2GR	D4N-4C2GR	D4N-4D2GR
		Connettore M12	D4N-9A2GR	D4N-9B2GR	---	---
	2 passacavi	Pg13,5	D4N-5A2GR	D4N-5B2GR	D4N-5C2GR	D4N-5D2GR
		G1/2	D4N-6A2GR	D4N-6B2GR	D4N-6C2GR	D4N-6D2GR
		1/2-14NPT (vedere nota 2)	D4N-7A2GR	D4N-7B2GR	D4N-7C2GR	D4N-7D2GR
		M20	D4N-8A2GR	D4N-8B2GR	D4N-8C2GR	D4N-8D2GR
		Connettore M12	D4N-9A2GR	D4N-9B2GR	---	---
Braccio regolabile e rotella, bloccaggio sagomato (braccio in metallo, rotella in gomma) 	1 passacavo	Pg13,5	D4N-1A2HR	D4N-1B2HR	D4N-1C2HR	D4N-1D2HR
		G1/2	D4N-2A2HR	D4N-2B2HR	D4N-2C2HR	D4N-2D2HR
		1/2-14NPT	D4N-3A2HR	D4N-3B2HR	D4N-3C2HR	D4N-3D2HR
		M20	D4N-4A2HR	D4N-4B2HR	D4N-4C2HR	D4N-4D2HR
		Connettore M12	D4N-9A2HR	D4N-9B2HR	---	---
	2 passacavi	Pg13,5	D4N-5A2HR	D4N-5B2HR	D4N-5C2HR	D4N-5D2HR
		G1/2	D4N-6A2HR	D4N-6B2HR	D4N-6C2HR	D4N-6D2HR
		1/2-14NPT (vedere nota 2)	D4N-7A2HR	D4N-7B2HR	D4N-7C2HR	D4N-7D2HR
		M20	D4N-8A2HR	D4N-8B2HR	D4N-8C2HR	D4N-8D2HR
		Connettore M12	D4N-9A2HR	D4N-9B2HR	---	---
Pulsante 	1 passacavo	Pg13,5	D4N-1A31R	D4N-1B31R	D4N-1C31R	D4N-1D31R
		G1/2	D4N-2A31R	D4N-2B31R	D4N-2C31R	D4N-2D31R
		1/2-14NPT	D4N-3A31R	D4N-3B31R	D4N-3C31R	D4N-3D31R
		M20	D4N-4A31R	D4N-4B31R	D4N-4C31R	D4N-4D31R
		Connettore M12	D4N-9A31R	D4N-9B31R	---	---
	2 passacavi	Pg13,5	D4N-5A31R	D4N-5B31R	D4N-5C31R	D4N-5D31R
		G1/2	D4N-6A31R	D4N-6B31R	D4N-6C31R	D4N-6D31R
		1/2-14NPT (vedere nota 2)	D4N-7A31R	D4N-7B31R	D4N-7C31R	D4N-7D31R
		M20	D4N-8A31R	D4N-8B31R	D4N-8C31R	D4N-8D31R
		Connettore M12	D4N-9A31R	D4N-9B31R	---	---
Pulsante con rotella 	1 passacavo	Pg13,5	D4N-1A32R	D4N-1B32R	D4N-1C32R	D4N-1D32R
		G1/2	D4N-2A32R	D4N-2B32R	D4N-2C32R	D4N-2D32R
		1/2-14NPT	D4N-3A32R	D4N-3B32R	D4N-3C32R	D4N-3D32R
		M20	D4N-4A32R	D4N-4B32R	D4N-4C32R	D4N-4D32R
		Connettore M12	D4N-9A32R	D4N-9B32R	---	---
	2 passacavi	Pg13,5	D4N-5A32R	D4N-5B32R	D4N-5C32R	D4N-5D32R
		G1/2	D4N-6A32R	D4N-6B32R	D4N-6C32R	D4N-6D32R
		1/2-14NPT (vedere nota 2)	D4N-7A32R	D4N-7B32R	D4N-7C32R	D4N-7D32R
		M20	D4N-8A32R	D4N-8B32R	D4N-8C32R	D4N-8D32R
		Connettore M12	D4N-9A32R	D4N-9B32R	---	---

■ Tipi preferiti

Azionatore	Dimensioni passacavo		Meccanismo interruttore incorporato			
			1NC/1NA (ad azione lenta)	2NC (ad azione lenta)	2NC/1NA (ad azione lenta)	3NC (ad azione lenta)
Leva a braccio e rotella con funzionamento unidirezionale (orizzontale) 	1 passacavo	Pg13,5	D4N-1A62R	D4N-1B62R	D4N-1C62R	D4N-1D62R
		G1/2	D4N-2A62R	D4N-2B62R	D4N-2C62R	D4N-2D62R
		1/2-14NPT	D4N-3A62R	D4N-3B62R	D4N-3C62R	D4N-3D62R
		M20	D4N-4A62R	D4N-4B62R	D4N-4C62R	D4N-4D62R
		Connettore M12	D4N-9A62R	D4N-9B62R	---	---
	2 passacavi	Pg13,5	D4N-5A62R	D4N-5B62R	D4N-5C62R	D4N-5D62R
		G1/2	D4N-6A62R	D4N-6B62R	D4N-6C62R	D4N-6D62R
		1/2-14NPT (vedere nota 2)	D4N-7A62R	D4N-7B62R	D4N-7C62R	D4N-7D62R
		M20	D4N-8A62R	D4N-8B62R	D4N-8C62R	D4N-8D62R
		Connettore M12	D4N-9A62R	D4N-9B62R	---	---
Leva a braccio e rotella con funzionamento unidirezionale (verticale) 	1 passacavo	Pg13,5	D4N-1A72R	D4N-1B72R	D4N-1C72R	D4N-1D72R
		G1/2	D4N-2A72R	D4N-2B72R	D4N-2C72R	D4N-2D72R
		1/2-14NPT	D4N-3A72R	D4N-3B72R	D4N-3C72R	D4N-3D72R
		M20	D4N-4A72R	D4N-4B72R	D4N-4C72R	D4N-4D72R
		Connettore M12	D4N-9A72R	D4N-9B72R	---	---
	2 passacavi	Pg13,5	D4N-5A72R	D4N-5B72R	D4N-5C72R	D4N-5D72R
		G1/2	D4N-6A72R	D4N-6B72R	D4N-6C72R	D4N-6D72R
		1/2-14NPT (vedere nota 2)	D4N-7A72R	D4N-7B72R	D4N-7C72R	D4N-7D72R
		M20	D4N-8A72R	D4N-8B72R	D4N-8C72R	D4N-8D72R
		Connettore M12	D4N-9A72R	D4N-9B72R	---	---

**Nota:** 1. Si consiglia di utilizzare M20 per i finecorsa destinati all'Europa e 1/2-14NPT per i finecorsa destinati ai paesi nordamericani.  
2. I modelli a 2 passacavi 1/2-14NPT includono un adattatore M20-1/2-14NPT.

## Caratteristiche

### Standard e direttive dell'Unione Europea

- Conformità alle seguenti direttive dell'Unione Europea:  
Direttiva macchine  
Direttiva sulla bassa tensione  
EN50047  
EN1088  
GS-ET-15

### Approvazioni

Ente	Standard	N. file
Prodotto TÜV	EN60947-5-1 (apertura positiva approvata)	B03 11 39656 061
UL (vedere nota)	UL508, CSA C22.2 n. 14	E76675

Nota: Approvazione per CSA C22.2 n. 14 autorizzata dal marchio UL.

### Marchio CCC (China Compulsory Certification, Certificazione cinese obbligatoria)

Ente	Standard	N. file
CQC	GB14048.5	In fase di approvazione

### Valori nominali standard approvati

#### TÜV (EN60947-5-1)

Parametro	Categoria di utilizzo	AC-15	DC-13
Corrente di esercizio nominale ( $I_n$ )		3 A	0,27 A
Tensione di esercizio nominale ( $U_n$ )		240 V	250 V

Nota: Utilizzare un fusibile da 10 A di tipo gI o gG conforme a IEC269 come dispositivo di protezione da cortocircuiti. Questo fusibile non è integrato nel finecorsa.

#### UL/CSA (UL508, CSA C22.2 n. 14)

#### A300

Tensione nominale	Corrente di carico	Valore		Voltampere	
		Chiusura	Interruzione	Chiusura	Interruzione
120 Vc.a.	10 A	60 A	6 A	7.200 VA	720 VA
240 Vc.a.		30 A	3 A		

#### Q300

Tensione nominale	Corrente di carico	Valore		Voltampere	
		Chiusura	Interruzione	Chiusura	Interruzione
125 Vc.c.	2,5 A	0,55 A	0,55 A	69 VA	69 VA
250 Vc.c.		0,27 A	0,27 A		

**Caratteristiche**

<b>Grado di protezione (vedere nota 3)</b>		IP67 (EN60947-5-1)
<b>Vita (vedere nota 4)</b>	<b>Meccanica</b>	Minimo 1.000.000 operazioni
	<b>Elettrica</b>	500.000 operazioni min. per un carico resistivo di 3 A a 250 Vc.a. (vedere nota 5) 300.000 operazioni min. per un carico resistivo di 10 A a 250 Vc.a.
<b>Velocità di azionamento</b>		1 mm/s ... 0,5 m/s (D4N-1A20R)
<b>Frequenza di funzionamento</b>		Massimo 30 operazioni al minuto
<b>Resistenza dei contatti</b>		25 mΩ max.
<b>Carico minimo applicabile (vedere nota 6)</b>		Carico resistivo di 1 mA a 5 Vc.c. (valore di riferimento a livello N)
<b>Tensione di isolamento nominale (U<sub>i</sub>)</b>		300 V
<b>Protezione da scosse elettriche</b>		Classe II (doppio isolamento)
<b>Grado di inquinamento (ambiente operativo)</b>		Livello 3 (EN60947-5-1)
<b>Tensione di resistenza agli impulsi (EN60947-5-1)</b>		Tra terminali con la stessa polarità: 2,5 kV
		Tra terminali con polarità diverse: 4 kV
		Tra altri terminali e parti metalliche senza carica: 6 kV
<b>Resistenza di isolamento</b>		100 MΩ min.
<b>Distanza tra i contatti</b>		A scatto rapido: 2 x 0,5 mm min. Ad azione lenta: 2 x 2 mm min.
<b>Resistenza alle vibrazioni</b>	<b>Malfunzionamento</b>	0,75 mm in ampiezza singola con 10 ... 55 Hz
	<b>Distruzione</b>	1.000 m/s <sup>2</sup>
<b>Resistenza agli urti</b>	<b>Malfunzionamento</b>	300 m/s <sup>2</sup>
<b>Corrente di cortocircuito condizionale</b>		100 A (EN60947-5-1)
<b>Corrente nominale termica (I<sub>th</sub>)</b>		10 A (EN60947-5-1)
<b>Temperatura ambiente</b>		Funzionamento: -30°C ... 70°C senza formazione di ghiaccio
<b>Umidità ambiente</b>		Funzionamento: 95% max.
<b>Peso</b>		Circa 92 g (D4N-1A20R)

**Nota: 1.** I valori indicati sono valori iniziali.

2. Una volta utilizzato per commutare un carico standard, un contatto non può essere usato per un carico di capacità inferiore, in quanto la superficie del contatto potrebbe irruvidirsi e il contatto risultare inaffidabile.
3. Il grado di protezione viene verificato impiegando il metodo specificato dallo standard (EN60947-5-1). Assicurarsi che le proprietà di tenuta siano sufficienti per le condizioni e l'ambiente di funzionamento prima di procedere. Sebbene il blocco interruttore sia protetto dalle infiltrazioni di polvere o acqua, non utilizzare il finecorsa D4N-□R in luoghi in cui corpi estranei, quali polvere, sporco, olio, acqua o sostanze chimiche, possano penetrare attraverso la testina. In caso contrario il finecorsa potrebbe logorarsi prematuramente, subire dei danni o causare malfunzionamenti.
4. I valori di durata implicano condizioni di temperatura ambiente tra 5°C e 35°C e condizioni di umidità ambiente tra 40% e 70%. Per ulteriori informazioni, rivolgersi al rappresentante OMRON di zona.
5. Se la temperatura ambiente è superiore a 35°C, non fare passare il carico di 3 A, 250 Vc.a. attraverso più di 2 circuiti.
6. Questo valore varia a seconda della frequenza di commutazione, dell'ambiente e del livello di affidabilità. Assicurarsi che il finecorsa funzioni correttamente con il carico effettivo prima di procedere.

## Legenda

### Struttura

#### Posizionamento della leva con blocco dell'orientamento

Per evitare slittamenti tra la leva e l'albero rotante, sulla leva e sull'albero rotante sono state intagliate delle scanalature che forniscono un meccanismo di aggancio. L'azionatore si blocca (ritenzione automatica) quando si sposta nella posizione di blocco.

#### Pulsante di riassetto (blu)

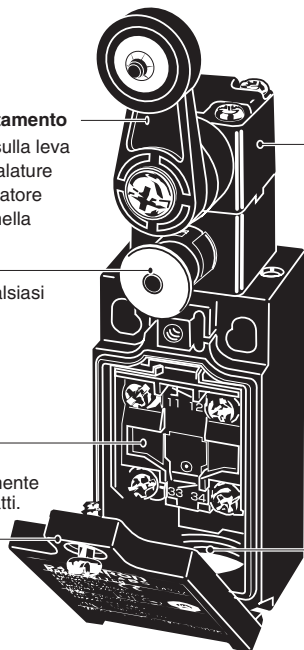
Possibile orientare il pulsante di riassetto in una qualsiasi delle quattro direzioni.

#### Interruttore incorporato

L'interruttore integrato dotato di un meccanismo di apertura positiva che consente di separare forzatamente i contatti NC anche in presenza di depositi sui contatti.

#### Coperchio

Il coperchio incernierato nella parte inferiore e pu essere aperto rimuovendo una vite, garantendo in tal modo semplicità di manutenzione e cablaggio.



#### Testa

Nei modelli con braccio e rotella è possibile modificare la direzione di azionamento, orientando la testa su una delle quattro posizioni disponibili, allentando le viti ai quattro angoli della testina.

#### Passacavo

Vasto assortimento di passacavi

Dimensione	Scatola	Modello a 1 passacavo	Modello a 2 passacavo
Pg13,5		Sì	Sì
G1/2		Sì	Sì
1/2-14NPT		Sì	Sì
M20		Sì	Sì
Connettore M12		Sì	---

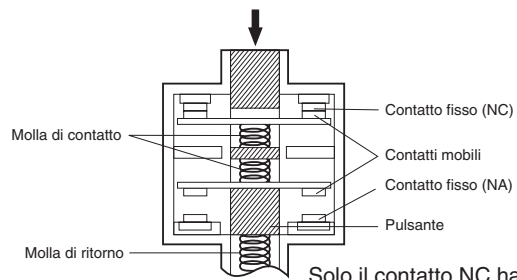
**Nota:** I modelli con connettore M12 non sono disponibili per i finecorsa con tre contatti.

### Tipologia contatti

Modello	A contatto	Schema contatti	Diagramma	Note
D4N-□A□R	1NC/1NA			Solo i contatti NC 11-12 hanno un meccanismo di apertura positiva approvato. (→) È possibile utilizzare i terminali 11-12 e 33-34 con polarità diverse.
D4N-□B□R	2NC			Solo i contatti NC 11-12 e 31-32 hanno un meccanismo di apertura positiva approvato. (→) È possibile utilizzare i terminali 11-12 e 31-32 con polarità diverse.
D4N-□C□R	2NC/1NA			Solo i contatti NC 11-12 e 21-22 hanno un meccanismo di apertura positiva approvato. (→) Possibilità di utilizzare i terminali 11-12, 21-22 e 33-34 con polarità diverse.
D4N-□D□R	3NC			Solo i contatti NC 11-12, 21-22 e 31-32 hanno un meccanismo di apertura positiva approvato. (→) Possibilità di utilizzare i terminali 11-12, 21-22 e 31-32 con polarità diverse.

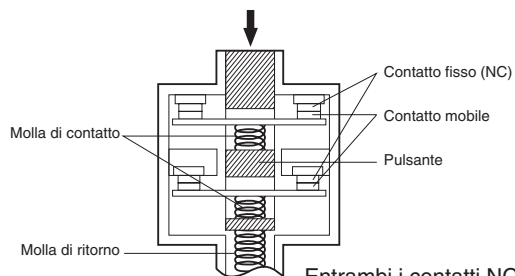
## Meccanismo di apertura positiva

### Contatto 1NC/1NA (ad azione lenta)



Solo il contatto NC ha un meccanismo di apertura positiva. In caso di saldatura, i contatti vengono separati dall'azione di spinta del pistoncino.  
(Conforme alla norma di apertura positiva EN60947-5-1)

### Contatto 2NC (ad azione lenta)



Entrambi i contatti NC sono dotati di un meccanismo di apertura positiva. In caso di saldatura, i contatti vengono separati dall'azione di spinta del pistoncino.  
(Conforme alla norma di apertura positiva EN60947-5-1)

## Dimensioni

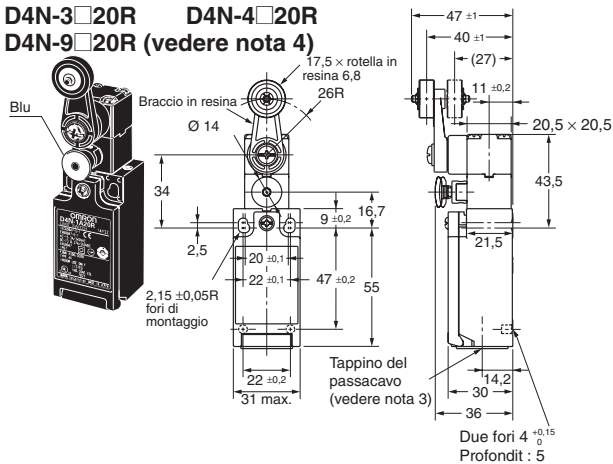
### Finecorsa

Nota: Salvo diversa indicazione tutte le misure sono in millimetri.

#### Modelli a 1 passacavo

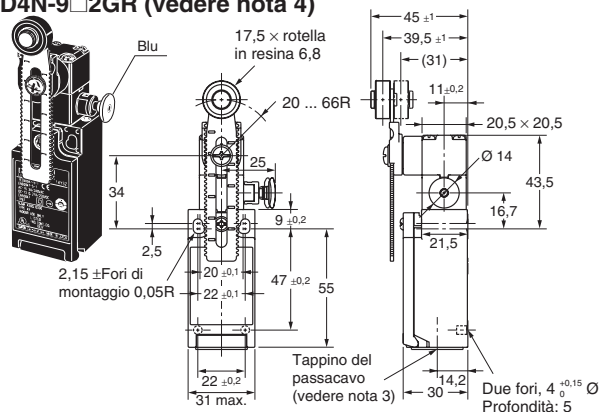
##### Braccio e rotella (braccio e rotella in resina)

D4N-1□20R D4N-2□20R  
D4N-3□20R D4N-4□20R  
D4N-9□20R (vedere nota 4)



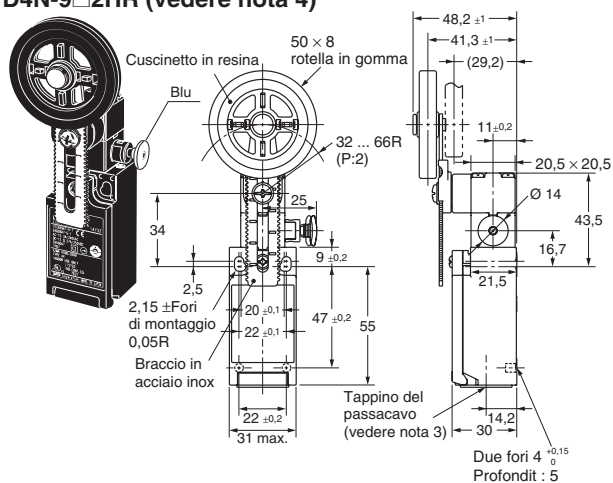
##### Braccio regolabile e rotella, bloccaggio sagomato (braccio in metallo, rotella in resina)

D4N-1□2GR D4N-2□2GR  
D4N-3□2GR D4N-4□2GR  
D4N-9□2GR (vedere nota 4)



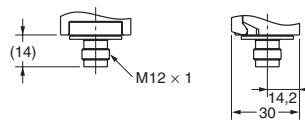
##### Braccio regolabile e rotella, bloccaggio sagomato (braccio in metallo, rotella in gomma)

D4N-1□2HR D4N-2□2HR  
D4N-3□2HR D4N-4□2HR  
D4N-9□2HR (vedere nota 4)



#### Connettori M12 a 1 passacavo

D4N-9□□□R



- Nota:**
- Se non diversamente specificato, la tolleranza è di  $\pm 0,4$  mm si applica a tutte le dimensioni.
  - Si possono avere variazioni nella simultaneità delle operazioni di chiusura/apertura dei contatti 2NC, 2NC/1NA e 3NC. Assicurarsi del corretto funzionamento dei contatti.
  - Il numero minimo di passi di filettatura è cinque per un passacavo PG13,5 e quattro per un passacavo G 1/2.
  - Per ulteriori informazioni sui connettori M12, fare riferimento al seguente diagramma.

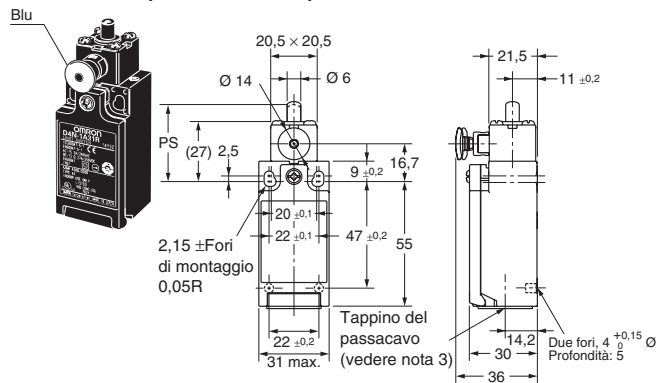
- Nota:**
- Si possono avere variazioni nella simultaneità delle operazioni di chiusura/apertura dei contatti 2NC, 2NC/1NA e 3NC. Assicurarsi del corretto funzionamento dei contatti.
  - Le caratteristiche di funzionamento dei finecorsa specificati sono state misurate con il braccio a 32 mm.
  - Questi valori di PC sono possibili quando i contatti NC sono aperti (OFF).
  - Questi valori di PC sono valori nominali possibili quando i contatti NA sono chiusi (ON) (solo modelli 1NC/1NA).
  - Valore nominale.
  - CAP (Corsa di Apertura Positiva) e FAP (Forza di Apertura Positiva) sono le caratteristiche del meccanismo di apertura positiva. Per motivi di sicurezza, assicurarsi sempre che siano forniti almeno i valori minimi richiesti.

Modello	D4N-□□20R	D4N-□□2GR (vedere nota 2)	D4N-□□2HR
FB max.	6,4 N	5,6 N	5,4 N
CB max.	55°	55°	55°
PC 1 (vedere nota 3)	18 ... 27°	18 ... 27°	18 ... 27°
(PC 2) (vedere nota 4)	(44°)	(44°)	(44°)
(CT) (vedere nota 5)	80°	80°	80°
FAP min. (vedere nota 6)	20 N	20 N	20 N
CAP min. (vedere nota 6)	50°	50°	50°

Modelli a 1 passacavo

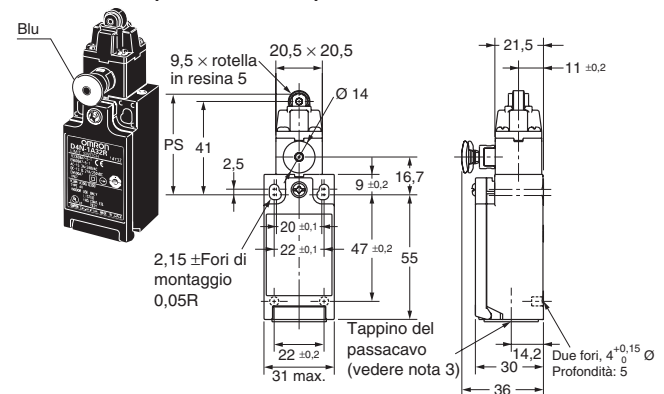
**Pulsante**

D4N-1□31R D4N-2□31R  
 D4N-3□31R D4N-4□31R  
 D4N-9□31R (vedere nota 4)



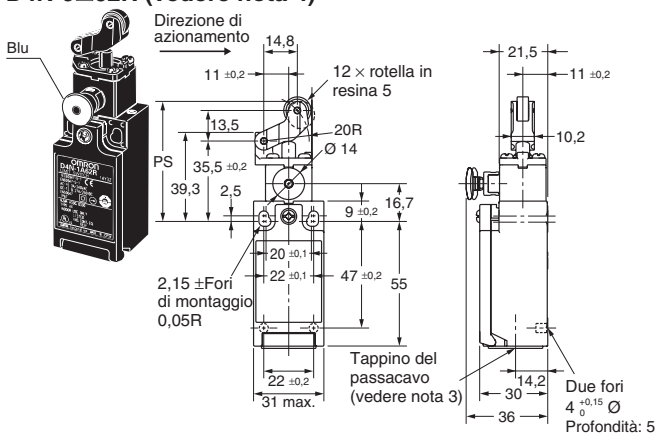
**Pulsante con rotella**

D4N-1□32R D4N-2□32R  
 D4N-3□32R D4N-4□32R  
 D4N-9□32R (vedere nota 4)



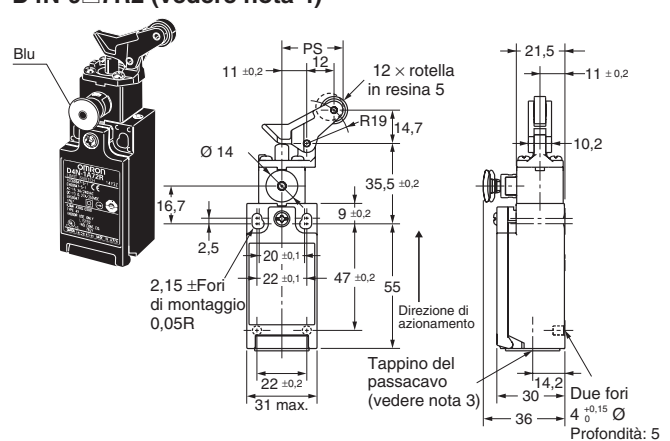
**Leva a braccio e rotella con funzionamento unidirezionale (orizzontale)**

D4N-1□62R D4N-2□62R  
 D4N-3□62R D4N-4□62R  
 D4N-9□62R (vedere nota 4)



**Leva a braccio e rotella con funzionamento unidirezionale (verticale)**

D4N-1□72R D4N-2□72R  
 D4N-3□72R D4N-4□72R  
 D4N-9□72R (vedere nota 4)



**Nota:** 1. Se non diversamente specificato, la tolleranza di ±0,4 mm si applica a tutte le dimensioni.

2. Si possono avere variazioni nella simultaneità delle operazioni di chiusura/apertura dei contatti 2NC e 3NC. Assicurarsi del corretto funzionamento dei contatti.
3. Il numero minimo di passi di filettatura è cinque per un passacavo PG13,5 e quattro per un passacavo G 1/2.
4. Per ulteriori informazioni sui connettori M12, vedere pagina 277.

Modello	D4N-□□31R	D4N-□□32R	D4N-□□62R	D4N-□□72R
FB max.	10,8 N	10,8N	7,5 N	7,9 N
CB max.	4,5 mm	4,5 mm	7 mm	7 mm
PC 1 (vedere nota 2)	2 mm	2 mm	4 mm	4 mm
(PC 2) (vedere nota 3)	(2,9 mm)	(2,9 mm)	(5,2 mm)	(4,3 mm)
PS	34 ± 0,5 mm	44,4 ± 0,8 mm	53 ± 0,8 mm	27 ± 0,8 mm
(CT) (vedere nota 4)	(6 mm)	(6 mm)	(9 mm)	(9 mm)
FAP min. (vedere nota 5)	20 N	20 N	20 N	20 N
CAP min. (vedere nota 5)	3,2 mm	3,2 mm	5,8 mm	4,8 mm

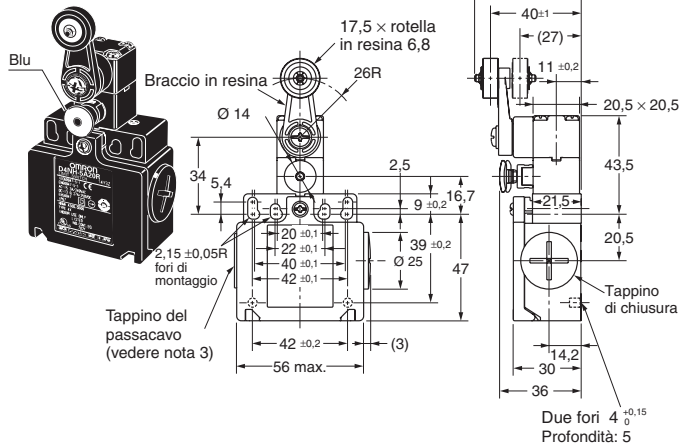
- Nota:** 1. Si possono avere variazioni nella simultaneità delle operazioni di chiusura/apertura dei contatti 2NC, 2NC/1NA e 3NC. Assicurarsi del corretto funzionamento dei contatti.
2. Questi valori di PC sono possibili quando i contatti NC sono aperti (OFF).
  3. Questi valori di PC sono valori nominali possibili quando i contatti NA sono chiusi (ON) (solo modelli 1NC/1NA).
  4. Valore nominale.
  5. CAP (Corsa di Apertura Positiva) e FAP (Forza di Apertura Positiva) sono le caratteristiche del meccanismo di apertura positiva. Per motivi di sicurezza, assicurarsi sempre che siano forniti almeno i valori minimi richiesti.



Modelli a 2 passacavi

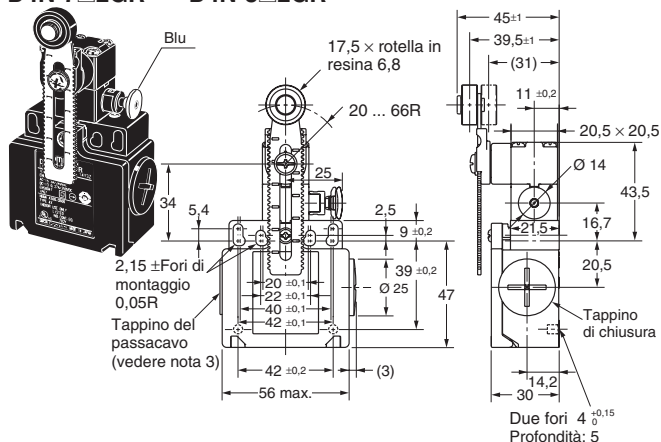
**Braccio e rotella (braccio e rotella in resina)**

D4N-5□20R D4N-6□20R  
D4N-7□20R D4N-8□20R



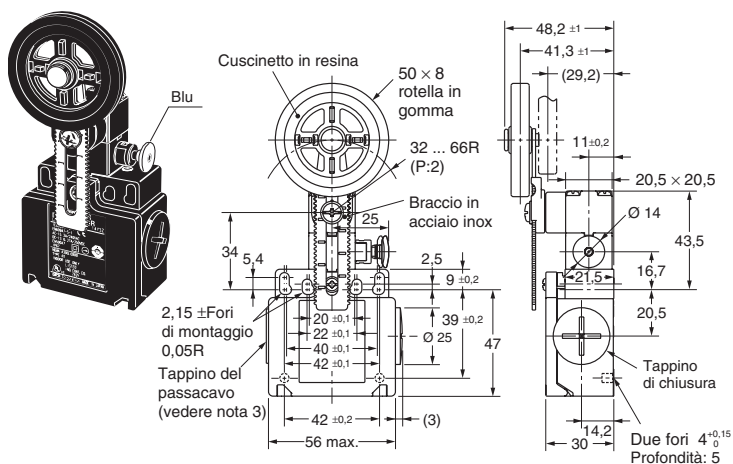
**Braccio regolabile e rotella, bloccaggio sagomato (braccio in metallo, rotella in resina)**

D4N-5□2GR D4N-6□2GR  
D4N-7□2GR D4N-8□2GR



**Braccio regolabile e rotella, bloccaggio sagomato (braccio in metallo, rotella in gomma)**

D4N-5□2HR D4N-6□2HR  
D4N-7□2HR D4N-8□2HR



**Nota:** 1. Se non diversamente specificato, la tolleranza di  $\pm 0,4$  mm si applica a tutte le dimensioni.

2. Si possono avere variazioni nella simultaneità delle operazioni di chiusura/apertura dei contatti 2NC e 3NC. Assicurarsi del corretto funzionamento dei contatti.
3. Il numero minimo di passi di filettatura è cinque per un passacavo PG13,5 e quattro per un passacavo G 1/2.

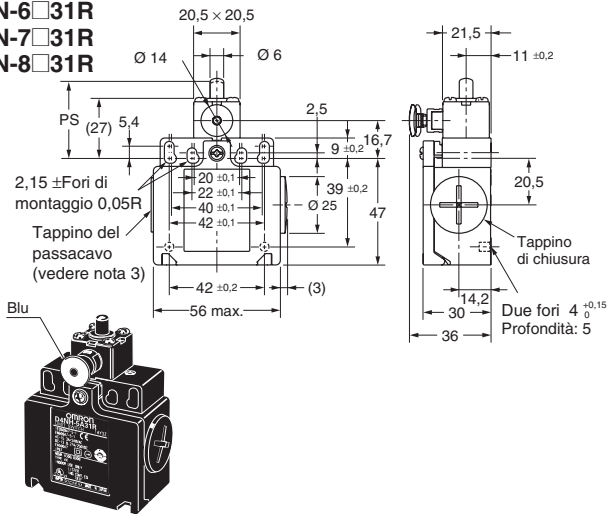
Modello	D4N-□□20R	D4N-□□2GR	D4N-□□2HR
FB max.	6,4 N	5,6 N	5,4 N
CB max.	55°	55°	55°
PC 1 (vedere nota 2)	18° ... 27°	18° ... 27°	18° ... 27°
(PC 2) (vedere nota 3)	(44°)	(44°)	(44°)
(CT) (vedere nota 4)	80°	80°	80°
FAP min. (vedere nota 5)	20 N	20 N	20 N
CAP min. (vedere nota 5)	50°	50°	50°

- Nota:** 1. Si possono avere variazioni nella simultaneità delle operazioni di chiusura/apertura dei contatti 2NC, 2NC/1NA e 3NC. Assicurarsi del corretto funzionamento dei contatti.
2. Questi valori di PC sono possibili quando i contatti NC sono aperti (OFF).
3. Questi valori di PC sono valori nominali possibili quando i contatti NA sono chiusi (ON) (solo modelli 1NC/1NA).
4. Valore nominale.
5. CAP (Corsa di Apertura Positiva) e FAP (Forza di Apertura Positiva) sono le caratteristiche del meccanismo di apertura positiva. Per motivi di sicurezza, assicurarsi sempre che siano forniti almeno i valori minimi richiesti.

Modelli a 2 passacavi

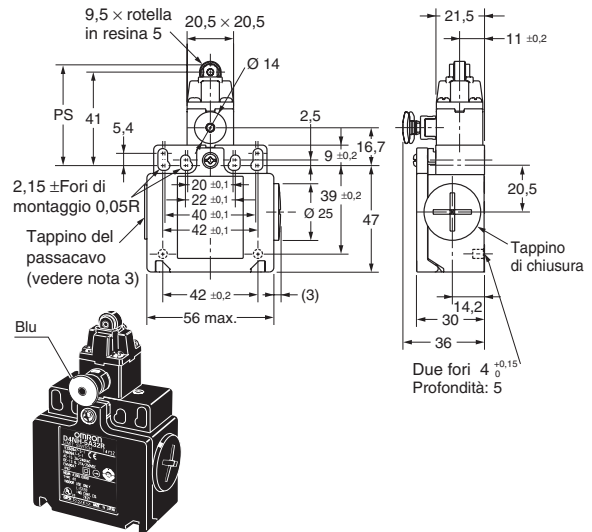
**Pulsante**

**D4N-5□31R**  
**D4N-6□31R**  
**D4N-7□31R**  
**D4N-8□31R**



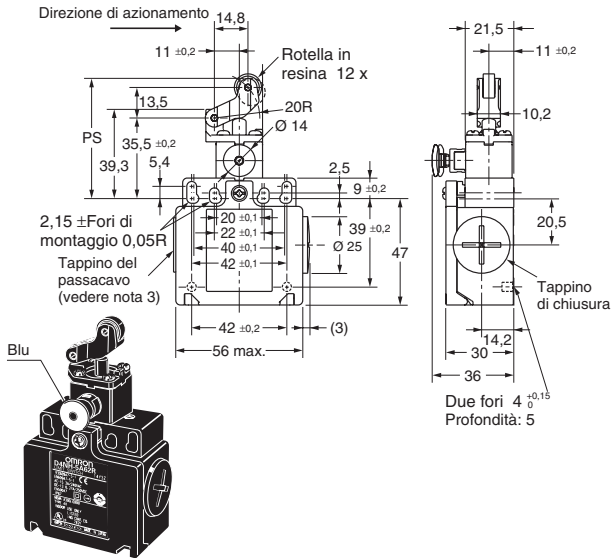
**Pulsante con rotella**

**D4N-5□32R**    **D4N-6□32R**  
**D4N-7□32R**    **D4N-8□32R**



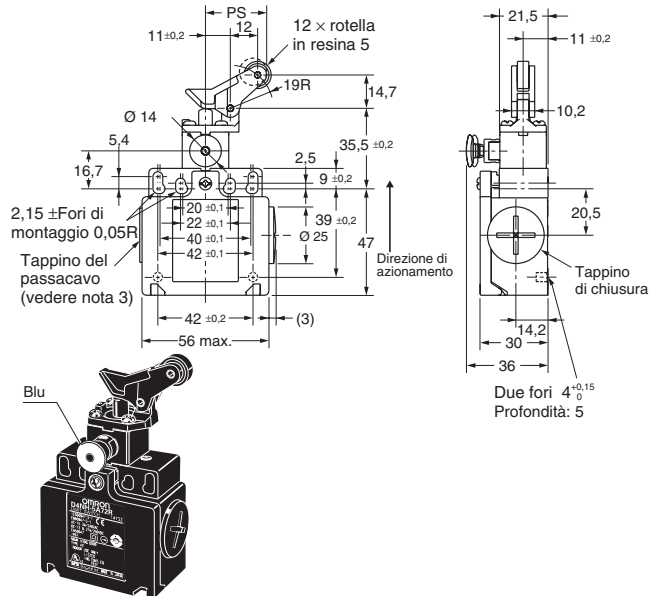
**Leva a braccio e rotella con funzionamento unidirezionale (orizzontale)**

**D4N-5□62R**    **D4N-6□62R**  
**D4N-7□62R**    **D4N-8□62R**



**Leva a braccio e rotella con funzionamento unidirezionale (verticale)**

**D4N-5□72R**    **D4N-6□72R**  
**D4N-7□72R**    **D4N-8□72R**



**Nota:** 1. Se non diversamente specificato, la tolleranza di ±0,4 mm si applica a tutte le dimensioni.

2. Si possono avere variazioni nella simultaneità delle operazioni di chiusura/apertura dei contatti 2NC e 3NC. Assicurarsi del corretto funzionamento dei contatti.
3. Il numero minimo di passi di filettatura è cinque per un passacavo PG13,5 e quattro per un passacavo G 1/2.

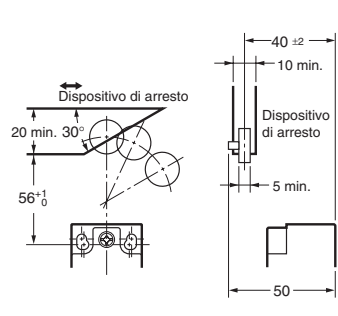
Modello	D4N-□□31R	D4N-□□32R	D4N-□□62R	D4N-□□72R
FB max.	10,8 N	10,8N	7,5 N	7,9 N
CB max.	4,5 mm	4,5 mm	7 mm	7 mm
PC 1 max. (vedere nota 2)	2 mm	2 mm	4 mm	4 mm
(PC 2) (vedere nota 3)	(2,9 mm)	(2,9 mm)	(5,2 mm)	(4,3 mm)
PS	34 ±0,5 mm	44,4 ±0,8 mm	53 ±0,8 mm	27 ±0,8 mm
(CT) (vedere nota 4)	(6 mm)	(6 mm)	(9 mm)	(9 mm)
FAP min. (vedere nota 5)	20 N	20 N	20 N	20 N
CAP min. (vedere nota 5)	3,2 mm	3,2 mm	5,8 mm	4,8 mm

- Nota:** 1. Si possono avere variazioni nella simultaneità delle operazioni di chiusura/apertura dei contatti 2NC, 2NC/1NA e 3NC. Assicurarsi del corretto funzionamento dei contatti.
2. Questi valori di PC sono possibili quando i contatti NC sono aperti (OFF).
  3. Questi valori di PC sono valori nominali possibili quando i contatti NA sono chiusi (ON) (solo modelli 1NC/1NA).
  4. Valore nominale.
  5. CAP (Corsa di Apertura Positiva) e FAP (Forza di Apertura Positiva) sono le caratteristiche del meccanismo di apertura positiva. Per motivi di sicurezza, assicurarsi sempre che siano forniti almeno i valori minimi richiesti.

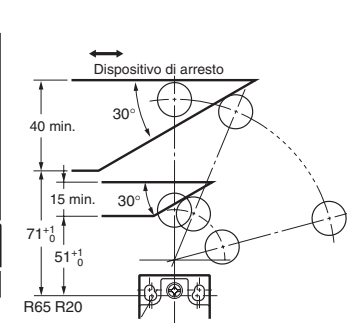
Azionatori

Nei seguenti diagrammi sono riportate le angolature e le posizioni corrette per i dispositivi di azionamento.

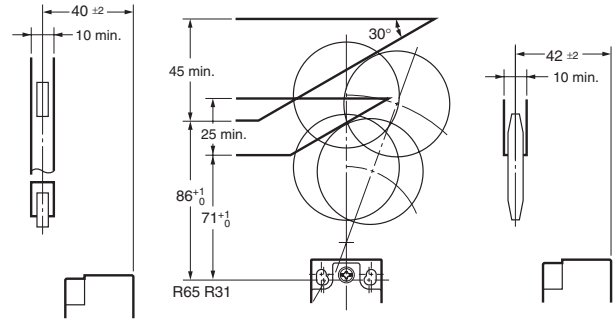
**Braccio e rotella (D4N-□□20R)**



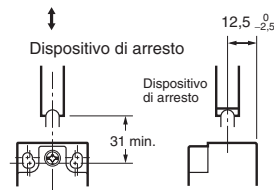
**Braccio regolabile e rotella, bloccaggio sagomato (braccio in metallo, rotella in resina) (D4N-□□2GR)**



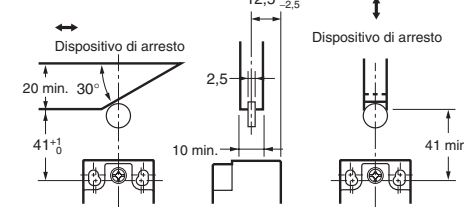
**Braccio regolabile e rotella, bloccaggio sagomato (braccio in metallo, rotella in gomma) (D4N-□□2HR)**



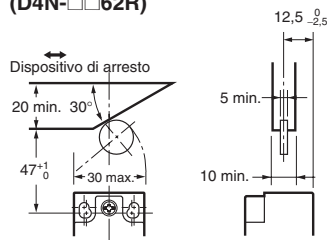
**Pulsante (D4N-□□31R)**



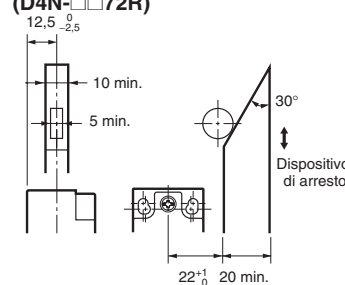
**Pulsante con rotella (D4N-□□32R)**



**Leva a braccio e rotella con funzionamento unidirezionale (orizzontale) (D4N-□□62R)**



**Leva a braccio e rotella con funzionamento unidirezionale (verticale) (D4N-□□72R)**



**Nota:** Se non diversamente specificato, la tolleranza di  $\pm 0,4$  mm si applica a tutte le dimensioni.

Modalità d'uso

Fare riferimento al manuale *La sicurezza dell'uomo e della macchina (CY107)* per le precauzioni comuni per gli interruttori e i finecorsa di sicurezza.

**ATTENZIONE**

Non utilizzare connettori o passacavi in metallo con il finecorsa, in quanto in alcuni casi ci implica il rischio di scosse elettriche.

Precauzioni per l'uso in condizioni di sicurezza

- Non lasciare cadere il finecorsa o le prestazioni di quest'ultimo potrebbero risentirne.
- Non tentare di smontare o modificare il finecorsa: potrebbe causare malfunzionamenti.
- Non utilizzare il finecorsa in presenza di gas esplosivi, infiammabili o in altro modo pericolosi.
- Installare il finecorsa in modo che non venga a contatto ravvicinato con il corpo. In caso contrario, potrebbe verificarsi un malfunzionamento.
- Non utilizzare il finecorsa immerso in olio o acqua o in luoghi continuamente esposti a spruzzi di olio o acqua, per evitare infiltrazioni d'olio o d'acqua nel finecorsa. Il grado di protezione IP67 del finecorsa si riferisce alle caratteristiche di penetrazione dell'acqua quando il finecorsa rimane immerso in acqua per un periodo di tempo specificato.

- Proteggere la testina da sostanze estranee. Se la testina viene esposta a sostanze estranee, il finecorsa potrebbe logorarsi prematuramente o subire dei danni. Sebbene il corpo del finecorsa sia protetto dalla penetrazione di polvere o acqua, la testina non protetta dalla penetrazione di particelle minuscole o acqua.
- Disattivare l'alimentazione del finecorsa prima di eseguire il cablaggio, in quanto ciò implica il rischio di scosse elettriche.
- Installare il coperchio dopo avere eseguito il cablaggio, altrimenti si presenta il rischio di scosse elettriche.
- Collegare un fusibile al finecorsa in serie per proteggere quest'ultimo da eventuali danni dovuti a cortocircuiti. Utilizzare un fusibile con una corrente di rottura da 1,5 a 2 volte superiore alla corrente nominale. Per rispettare i valori nominali specificati nelle norme EN, utilizzare un fusibile da 10 A di tipo gI o gG conforme allo standard IEC60269.
- Non commutare contemporaneamente i circuiti per due o pi carichi standard (250 Vc.a., 3 A), in quanto le prestazioni di isolamento potrebbero risentirne.
- La vita del finecorsa varia notevolmente a seconda delle condizioni di funzionamento. Valutare il funzionamento del finecorsa nelle effettive condizioni di lavoro prima di installarlo permanentemente e utilizzarlo per un numero di operazioni di commutazione che non incida negativamente sulle prestazioni.
- Assicurarsi di indicare nel manuale di istruzioni del produttore della macchina che l'utente deve astenersi dall'eseguire operazioni di riparazione o manutenzione sul finecorsa, e contattare il produttore della macchina in caso di necessità.

- Se si intende utilizzare il finecorsa in un circuito di arresto di emergenza o in un circuito di sicurezza per la prevenzione di incidenti con esito di lesioni gravi o mortali, utilizzare un modello con un contatto NC dotato di un meccanismo di apertura positiva e configurare il finecorsa per il funzionamento in modalità di apertura positiva. Fissare inoltre il finecorsa con viti o dispositivi equivalenti che consentano il serraggio in un'unica direzione, in modo che non possa essere rimosso facilmente. Fornire quindi un riparo per il finecorsa e applicare un'etichetta di avvertenza in prossimità del dispositivo.
- Accertarsi che l'azionatore sia nella posizione di blocco. In caso contrario, l'azionatore potrebbe sbloccarsi, con conseguente rischio di incidenti.
- Riarmare sempre il finecorsa manualmente. In caso contrario, la funzione di riassetto potrebbe danneggiarsi.
- Se il finecorsa viene bloccato in seguito a un guasto del sistema, procedere manualmente al riarmo del finecorsa e verificare la sicurezza del sistema prima di ripristinare l'alimentazione.
- Controllare i finecorsa prima di utilizzarli, ispezionarli periodicamente e sostituirli quando necessario. Se un finecorsa viene tenuto premuto per un periodo di tempo prolungato, i componenti potrebbero deteriorarsi rapidamente e il finecorsa potrebbe non sganciarsi.
- Se si utilizza il finecorsa come componente di sicurezza, verificare la sicurezza del sistema progettato a livello di circuito e di funzionamento.

Utilizzo corretto

Condizioni ambientali

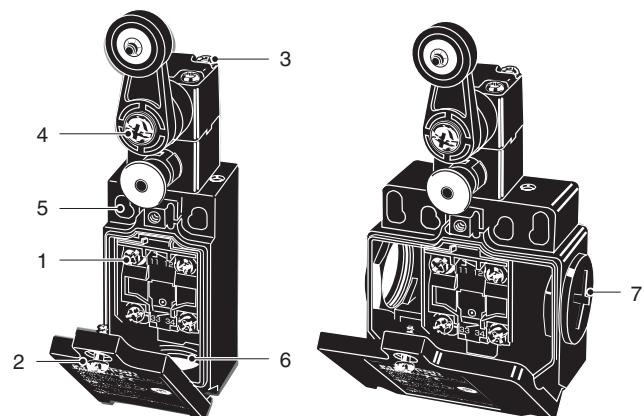
- Il finecorsa è progettato per l'uso esclusivo in ambienti chiusi.
- Non utilizzarlo in ambienti esterni: potrebbe causare malfunzionamenti.
- Non utilizzare il finecorsa in ambienti ove siano presenti gas pericolosi (ad esempio, H<sub>2</sub>S, SO<sub>2</sub>, NH<sub>3</sub>, HNO<sub>3</sub>, Cl<sub>2</sub>) o in luoghi esposti a temperature e tassi di umidità elevati, altrimenti il finecorsa potrebbe subire danni dovuti alla corrosione o a un guasto dei contatti.
- Non utilizzare il finecorsa nelle seguenti condizioni:
  - Luoghi soggetti a forti escursioni termiche.
  - Luoghi esposti a un'umidità elevata o soggetti a formazione di condensa.
  - Luoghi soggetti a vibrazioni eccessive.
  - Ambienti dove polvere metallica, scorie di lavorazione, olio o sostanze chimiche possono penetrare attraverso la porta di sicurezza.
  - Luoghi esposti a detersivi, diluenti o altri solventi.

Metodo di montaggio

Coppia di serraggio delle viti di montaggio

Applicare la coppia di serraggio specificata a ogni vite. La presenza di viti allentate potrebbe causare il malfunzionamento del finecorsa nel giro di poco tempo.

1	Vite di serraggio del terminale	0,6 ... 0,8 N·m
2	Vite di fissaggio del coperchio	0,5 ... 0,7 N·m
3	Vite di fissaggio della testina	0,5 ... 0,6 N·m
4	Vite di fissaggio del braccio	1,6 ... 1,8 N·m
5	Vite di fissaggio del corpo	0,5 ... 0,7 N·m
6	Attacco di montaggio del passacavo, adattatore M12	1,8 ... 2,2 N·m (salvo 1/2-14NPT)
		1,4 ... 1,8 N·m (1/2-14NPT)
7	Vite del tappino di chiusura passacavo	1,3 ... 1,7 N·m

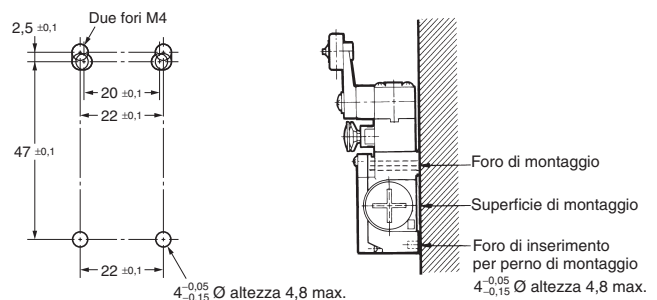


Montaggio del finecorsa

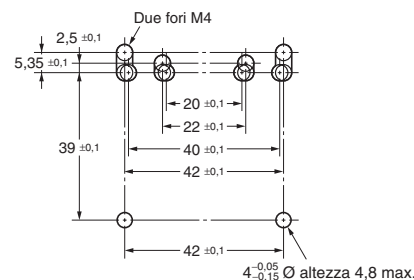
- Montare il finecorsa utilizzando viti M4 e rondelle, quindi serrare le viti in base alla coppia specificata.
- Per motivi di sicurezza, utilizzare viti difficili da rimuovere o adottare una misura equivalente per garantire che il finecorsa sia fissato saldamente.
- Fissare il finecorsa con due bulloni M4 e relative rondelle. Predisporre prigionieri con un diametro di 4<sup>-0,05</sup>/<sub>-0,15</sub> e un'altezza massima di 4,8 mm, inserendoli nei fori sul fondo del finecorsa, come illustrato di seguito, in modo che il finecorsa sia saldamente fissato in quattro punti.

Fori di montaggio del finecorsa

Modello a 1 passacavo



Modello a 2 passacavi



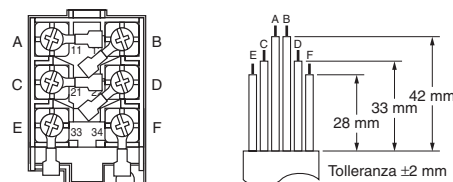
Modifica dell'orientamento della testina

È possibile modificare l'orientamento della testina rimuovendo le quattro viti di montaggio. La testina può essere montata in quattro direzioni. Accertarsi che durante l'operazione non entrino corpi estranei nella testina.

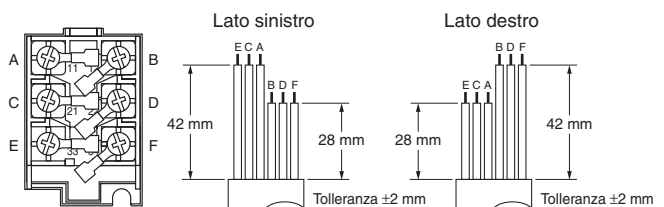
Cablaggio

- Quando si esegue il collegamento ai terminali tramite un tubo di isolamento e terminali con capicorda M3,5, disporre i terminali con capicorda come illustrato di seguito in modo che non risultino più alti della custodia o del coperchio. Dimensioni dei fili conduttori applicabili: AWG20 ... AWG18 (0,5 ... 0,75 mm<sup>2</sup>). Utilizzare fili conduttori della lunghezza appropriata, come illustrato di seguito. In caso contrario, la lunghezza eccessiva potrebbe fare rialzare il coperchio e impedirne la corretta chiusura.

Modello a 1 passacavo (3 poli)



Modello a 2 passacavi (3 poli)

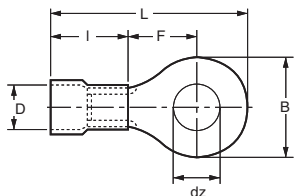


- Non spingere i terminali con capicorda in spazi all'interno della custodia, in quanto la custodia potrebbe subire danni o deformarsi.
- Utilizzare terminali con capicorda di spessore non superiore a 0,5 mm, altrimenti interferiranno con altri componenti all'interno della custodia. I terminali con capicorda illustrati di seguito sono di spessore non superiore a 0,5 mm.

Produttore	Tipo	Dimensione filo
J.S.T.	FV 0,5-3,7 (tipo F) V 0,5-3,7 (tipo diritto)	AWG20 (0,5 mm <sup>2</sup> )

J.S.T un produttore giapponese.

t: 0,5 mm  
dz: 3,7 mm  
D: 2,9 mm  
B: 6,6 mm  
L: 19 mm  
F: 7,7 mm  
I: 8,0 mm



Terminale con capicorda

Vite di serraggio del terminale



Corretto



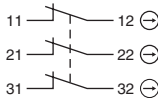
Sbagliato

Configurazione dei contatti

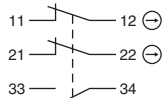
- Nei seguenti diagrammi sono illustrate le configurazioni dei contatti utilizzate per i modelli con terminale a vite e i modelli connettore.

Modello con terminale a vite

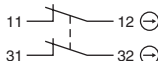
D4N-□D□□R (3NC)



D4N-□C□□R (2NC/1NO)



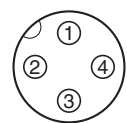
D4N-□B□□R (2NC)



D4N-□A□□R (1NC/1NO)

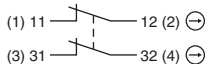


Modello con connettore

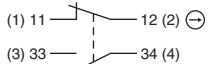


N. pin (n. terminale)

D4N-9B□□R (2NC)



D4N-9A□□R (1NC/1NA)



- Presa applicabile: XS2F (OMRON).
- Per ulteriori informazioni sui numeri di pin della presa e sui colori dei fili conduttori, fare riferimento al *catalogo dei connettori G010*.

Serraggio della presa (modello con connettore)

- Girare le viti del connettore della presa a mano e stringerle fino a quando tra la presa e la spina non vi pi spazio.
- Assicurarsi che il connettore della presa sia stretto saldamente. Una connessione lasca potrebbe compromettere il grado di protezione nominale (IP67) e causare l'allentamento del connettore della presa a seguito di vibrazioni.

Passacavo

- Collegare un connettore consigliato al passacavo e serrare il connettore applicando la coppia specificata. Se si applica una coppia di serraggio eccessiva, la custodia potrebbe danneggiarsi.
- Se si utilizza un passacavo 1/2-14NPT, applicare del nastro isolante tra il connettore e il passacavo in modo da garantire un grado di protezione IP67.
- Utilizzare un cavo il cui diametro sia adatto al connettore.

- Durante il cablaggio chiudere il passacavo non utilizzato con il tappino e serrare la vite del tappino applicando la coppia specificata. Il tappino del passacavo viene fornito in dotazione con il finecorsa (modello a 2 passacavi).

Connettori consigliati

Utilizzare connettori con viti di lunghezza non superiore a 9 mm, altrimenti le viti potrebbero sporgere all'interno della custodia e interferire con gli altri componenti. I connettori elencati nella seguente tabella sono dotati di sezioni filettate inferiori a 9 mm. Utilizzare i connettori consigliati per garantire il grado di protezione IP67.

Dimensione	Produttore	Modello	Diametro cavo applicabile
G1/2	LAPP	ST-PF1/2 5380-1002	6,0 ... 12,0 mm
	Ohm Denki	OA-W1609	7,0 ... 9,0 mm
		OA-W1611	9,0 ... 11,0 mm
Pg13,5	LAPP	S-13.5 5301-5030	6,0 ... 12,0 mm
M20	LAPP	ST-M20 × 1,5 5311-1020	7,0 ... 13,0 mm
1/2-14NPT	LAPP	ST-NPT1/2 5301-6030	6,0 ... 12,0 mm
M12	LAPP	ST-M12 × 1,5 5301-1000	3,5 ... 7,0 mm

Utilizzare connettori LAPP con un rivestimento sigillante (JPK-16, GP-13.5, GPM20 o GPM12) e stringerli applicando la coppia di serraggio specificata. Il rivestimento sigillante deve essere acquistato separatamente.

LAPP è un produttore tedesco. Ohm Denki è un produttore giapponese.

Prima di utilizzare un modello con connettore M12, fissare al finecorsa l'adattatore in dotazione, quindi collegare il connettore consigliato.

Prima di utilizzare un modello con 2 passacavi 1/2-14NPT, fissare al finecorsa l'adattatore in dotazione, quindi collegare il connettore consigliato.

Stoccaggio

Non riporre il finecorsa in ambienti ove siano presenti gas pericolosi (ad esempio, H<sub>2</sub>S, SO<sub>2</sub>, NH<sub>3</sub>, HNO<sub>3</sub>, Cl<sub>2</sub>) o polvere o in luoghi esposti a temperature e tassi di umidità elevati.

Varie

- Non lasciare che la corrente di carico superi il valore nominale.
- Assicurarsi che il guscio non presenti difetti prima dell'utilizzo. Se il guscio si sposta o viene sollevato oppure ad esso aderiscono delle particelle estranee, ne risentirà la tenuta.
- Utilizzare esclusivamente le viti di montaggio del coperchio corrette, altrimenti la tenuta del guscio risulterà compromessa.
- Ispezionare il finecorsa periodicamente.
- possibile che, con il tempo, la rotella di gomma dei modelli con azionatore a braccio e rotella diventi bianca. Ci tuttavia non influisce sulla qualità del funzionamento.
- Adottare le seguenti contromisure consigliate per evitare il gioco quando si utilizzano bracci regolabili o lunghi.
  1. Modellare il bordo posteriore del dispositivo di arresto in modo che descriva un angolo compreso tra 15° e 30° o una curva di secondo grado.
  2. Progettare il circuito in modo che non vengano generati segnali di errore.
  3. Impostare il finecorsa per il funzionamento unidirezionale o utilizzare un modello con funzionamento unidirezionale.

## Termine della produzione

A seguito dell'introduzione del finecorsa D4N-R, la produzione del D4D-R è terminata.

Data di termine della produzione

La produzione della serie D4D-R è terminata nel mese di marzo 2006.

Sostituzione del prodotto

### 1. Dimensioni

I finecorsa D4D-R e D4N-R utilizzano lo stesso metodo e foro di montaggio. Differiscono per la struttura a più contatti e 4 mm extra di lunghezza.

### 2. Numerazione dei terminali

Per il modello a 2 contatti, i terminali 21, 22, 23 e 24 sul finecorsa D4D-R corrispondono ai terminali 31, 32, 33 e 34 sul finecorsa D4N-R.

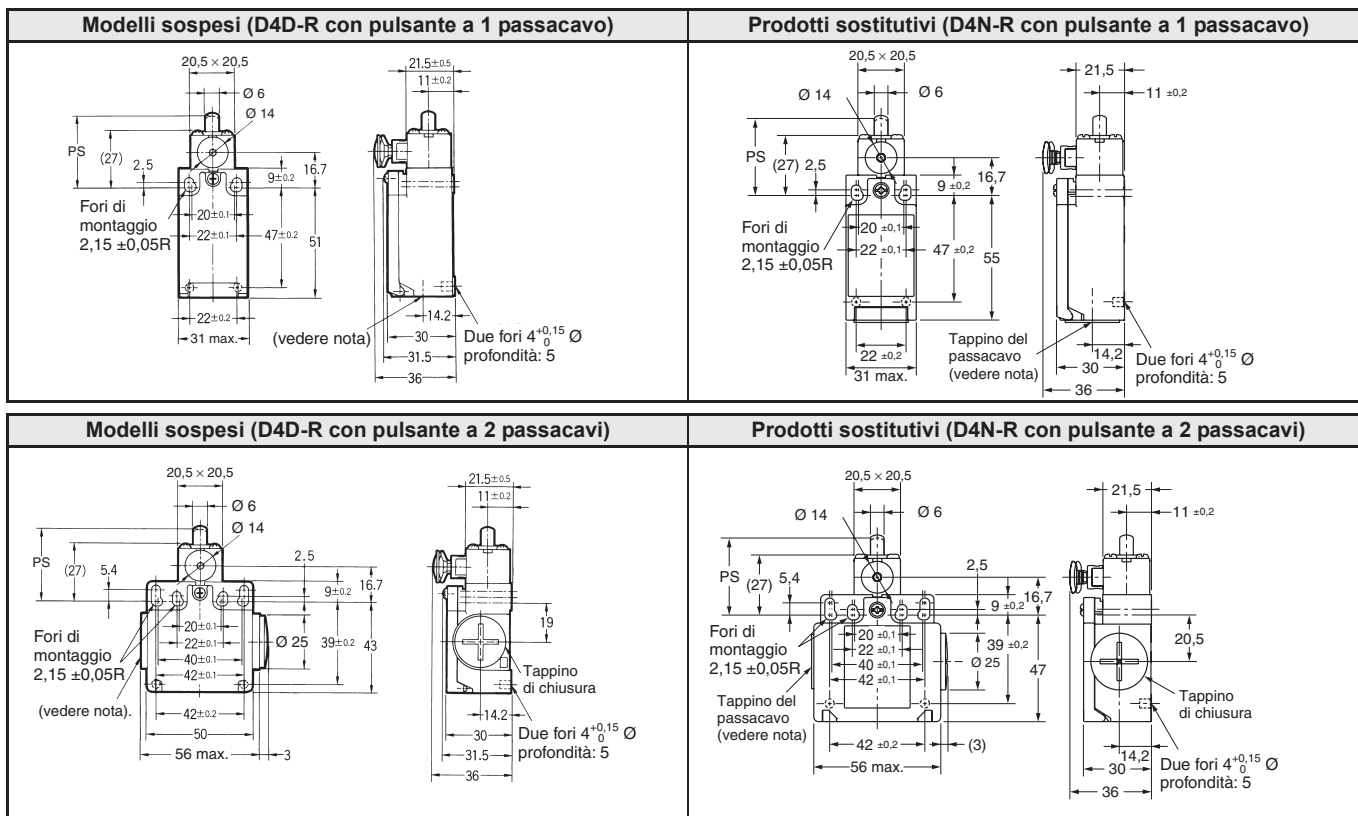
### 3. Terminali consigliati

Se non vengono utilizzati i terminali consigliati, il finecorsa potrebbe risultare incompatibile. Accertarsi che il finecorsa sia compatibile con i terminali.

Confronto tra il finecorsa D4D-R e i prodotti sostitutivi

Modello	D4N-R
Colore del finecorsa	Molto simili
Dimensioni	Molto simili
Cablaggio/connesione	Nettamente diversi
Metodo di montaggio	Completamente compatibile
Valori nominali/prestazioni	Molto simili
Caratteristiche di funzionamento	Molto simili
Metodo di funzionamento	Completamente compatibile

Dimensioni (unità di misura: mm)



Elenco dei prodotti sostitutivi consigliati

■ : l'azionatore sul fincorsa D4D-R non di sicurezza. Per le applicazioni di sicurezza si consiglia di utilizzare il fincorsa D4N-R (modello con bloccaggio sagomato). Accertarsi di montarlo correttamente. Si consiglia di utilizzare viti M in quanto sono conformi agli standard europei. Utilizzare quindi il modello con passacavo M20 per i nuovi design.

Finecorsa di sicurezza

Prodotto D4D-R da sospendere	Prodotto sostitutivo consigliato
D4D-1520R	D4N-1A20R
D4D-2520R	D4N-2A20R
D4D-3520R	D4N-3A20R
D4D-5520R	D4N-5A20R
D4D-6520R	D4N-6A20R
D4D-1531R	D4N-1A31R
D4D-2531R	D4N-2A31R
D4D-3531R	D4N-3A31R
D4D-5531R	D4N-5A31R
D4D-6531R	D4N-6A31R
D4D-1532R	D4N-1A32R
D4D-2532R	D4N-2A32R
D4D-3532R	D4N-3A32R
D4D-5532R	D4N-5A32R
D4D-6532R	D4N-6A32R
D4D-1562R	D4N-1A62R
D4D-2562R	D4N-2A62R
D4D-3562R	D4N-3A62R
D4D-5562R	D4N-5A62R
D4D-6562R	D4N-6A62R
D4D-1572R	D4N-1A72R
D4D-2572R	D4N-2A72R
D4D-3572R	D4N-3A72R
D4D-5572R	D4N-5A72R
D4D-6572R	D4N-6A72R
D4D-152HR	D4N-1A2HR
D4D-252HR	D4N-2A2HR
D4D-352HR	D4N-3A2HR
D4D-1521R	D4N-1A2GR
D4D-2521R	D4N-2A2GR
D4D-3521R	D4N-3A2GR
D4D-5521R	D4N-5A2GR
D4D-6521R	D4N-6A2GR
D4D-1527R	D4N-1A2HR
D4D-2527R	D4N-2A2HR
D4D-3527R	D4N-3A2HR
D4D-5527R	D4N-5A2HR
D4D-6527R	D4N-6A2HR

Prodotto D4D-R da sospendere	Prodotto sostitutivo consigliato
D4D-1A20R	D4N-1B20R
D4D-2A20R	D4N-2B20R
D4D-3A20R	D4N-3B20R
D4D-5A20R	D4N-5B20R
D4D-6A20R	D4N-6B20R
D4D-1A31R	D4N-1B31R
D4D-2A31R	D4N-2B31R
D4D-3A31R	D4N-3B31R
D4D-5A31R	D4N-5B31R
D4D-6A31R	D4N-6B31R
D4D-1A32R	D4N-1B32R
D4D-2A32R	D4N-2B32R
D4D-3A32R	D4N-3B32R
D4D-5A32R	D4N-5B32R
D4D-6A32R	D4N-6B32R
D4D-1A62R	D4N-1B62R
D4D-2A62R	D4N-2B62R
D4D-3A62R	D4N-3B62R
D4D-5A62R	D4N-5B62R
D4D-6A62R	D4N-6B62R
D4D-1A72R	D4N-1B72R
D4D-2A72R	D4N-2B72R
D4D-3A72R	D4N-3B72R
D4D-5A72R	D4N-5B72R
D4D-6A72R	D4N-6B72R
D4D-1A2HR	D4N-1B2HR
D4D-2A2HR	D4N-2B2HR
D4D-3A2HR	D4N-3B2HR
D4D-1A21R	D4N-1B2GR
D4D-2A21R	D4N-2B2GR
D4D-3A21R	D4N-3B2GR
D4D-5A21R	D4N-5B2GR
D4D-6A21R	D4N-6B2GR
D4D-1A27R	D4N-1B2HR
D4D-2A27R	D4N-2B2HR
D4D-3A27R	D4N-3B2HR
D4D-5A27R	D4N-5B2HR
D4D-6A27R	D4N-6B2HR

TUTTE LE DIMENSIONI INDICATE SONO ESPRESSE IN MILLIMETRI.

Per convertire i millimetri in pollici, moltiplicare per 0,03937. Per convertire i grammi in onces, moltiplicare per 0,03527.