

# SENSOR DE VISIÓN ZFX

Visión sencilla con una pulsación



» Guía para el usuario

» **Tocar, conectar y listo**

» Interfaz de usuario interactiva

# Alto rendimiento de fácil uso

*El sensor de visión avanzado ZFX de Omron le lleva a una nueva dimensión de guía de usuario interactiva: tocar, conectar y listo*

*La pantalla táctil incorporada es fácil de usar y evita al usuario los complejos detalles técnicos. Proporciona información inmediata con imágenes en vivo y mensajes del sistema claros durante todo el ciclo de configuración e inspección. El ZFX ofrece asistencia para la iluminación, el filtrado y el ajuste automático de parámetros, guiando a los usuarios a través de la aplicación de visión.*

*El sensor de visión ZFX está disponible en un sistema de una o dos cámaras y ofrece funcionalidad monocromo o en color.*

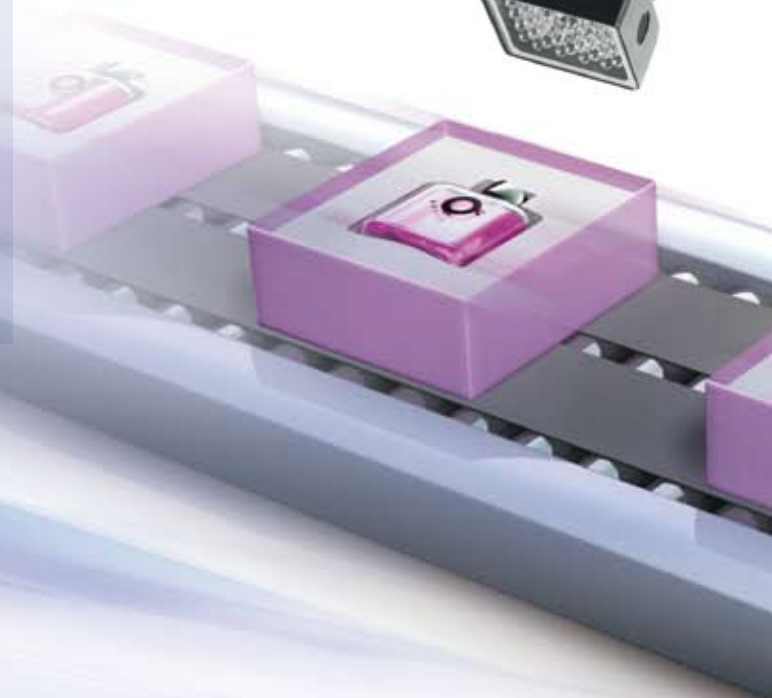
## Un toque para comenzar

Sólo tiene que tocar la gran pantalla LCD incorporada del nuevo sensor de visión ZFX. Los menús interactivos le guiarán por la fácil configuración de las tareas individuales en tres pasos sencillos.

1. Seleccione las herramientas de inspección
2. Elija las regiones de inspección
3. Configure los parámetros de inspección

Podrá empezar en pocos minutos. No es necesario conectar un PC para la configuración, el mantenimiento o la operación. La pantalla LCD proporciona información instantánea al mostrar menús interactivos e información útil sobre el estado de inspección.

Con el botón AUTO se activa la inteligencia del ZFX, configurando automáticamente los parámetros de la aplicación.



# Configuración completa en pocos minutos



Seleccione las herramientas de inspección



Elija las regiones de inspección



Configure los parámetros de inspección



# Domine cualquier trabajo con el ZFX

Este sensor de visión posibilita la configuración de varias inspecciones por imagen y permite seleccionar hasta 20 herramientas de inspección de imagen o de soporte de inspección. Según la cámara conectada, las herramientas procesarán una imagen monocroma o en color proporcionando filtros en color y opciones de selección de colores. La funcionalidad del ZFX se completa con potentes herramientas de preprocesamiento de imágenes, compensación de posición, calibración y registro de datos.



Position

## Herramientas de compensación de posición:

Permiten la compensación de la posición del objeto actual en un giro de 360°.



Position

## Herramientas de borde:

Buscan las posiciones de los bordes o miden el ancho de los objetos.



Pattern

## Reconocimiento de patrones:

Busca un objeto o encuentra desviaciones de un objeto registrado con una rotación de 360°.



Defect

## Herramientas de defectos:

Buscan defectos diminutos en las superficies.



Area

## Área:

Mide el tamaño de los objetos.



Bright

## Brillo/tono:

Encuentra desviaciones en el brillo o el color de los objetos.



BCR

## Lectura de códigos:

Lectura y verificación de códigos de barras y códigos datamatrix



Add func

## Cálculo:

Permite cálculos con los resultados de la herramienta y la configuración de la salida de datos.





#### Inspección y lectura de códigos (1D/2D)

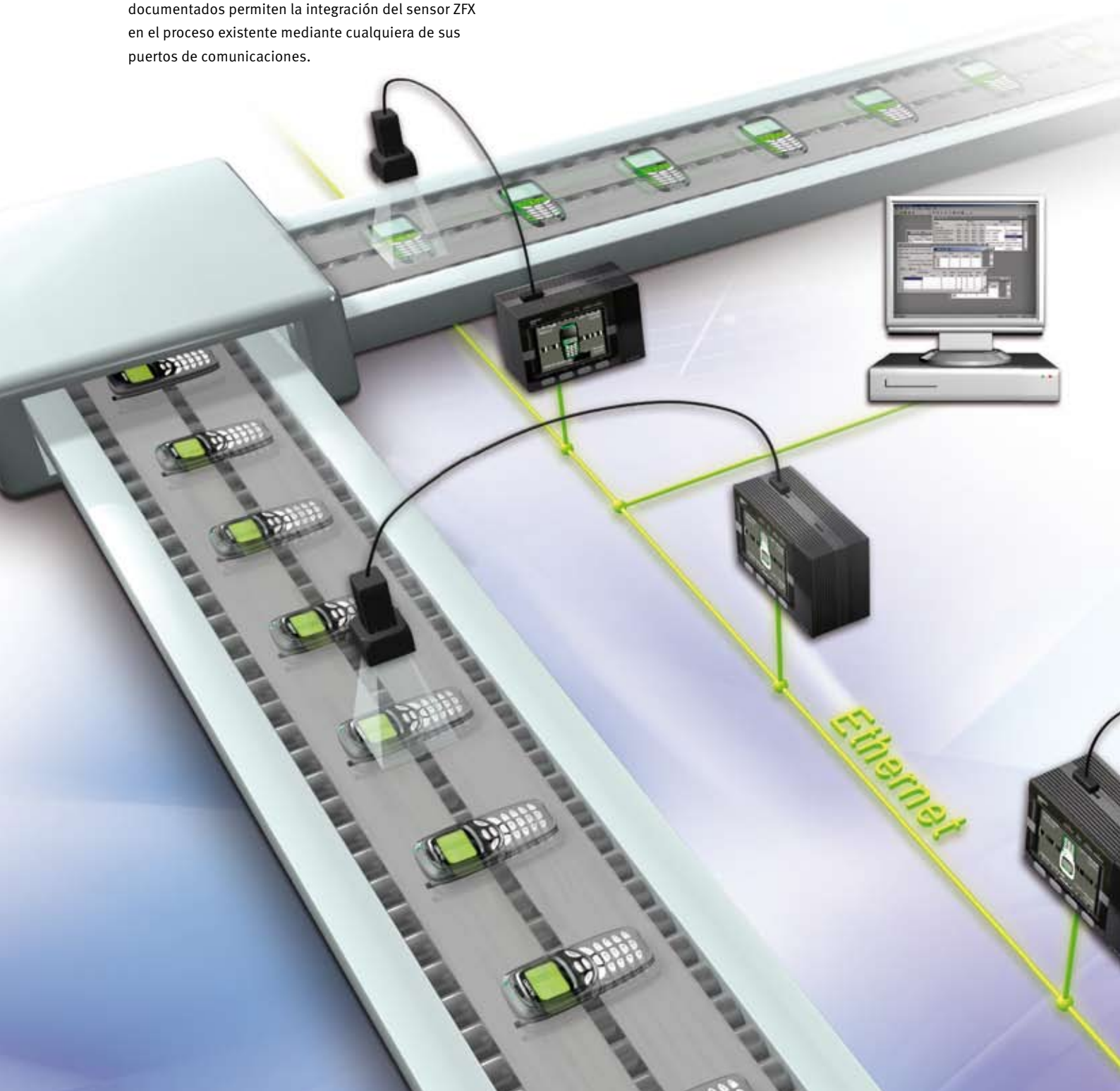
La combinación de códigos de barras/datamatrix y las potentes herramientas de inspección del sistema ZFX simplifican la operación y reducen el espacio necesario para la integración mecánica.

#### Múltiples inspecciones

Las múltiples inspecciones garantizan una identificación fiable de un sistema de freno antes del montaje, por ejemplo, la detección del modelo correcto, la presencia de las partes izquierda y derecha, etc.

### Conexión: Ethernet y mucho más

El nuevo ZFX dispone de múltiples opciones de interfaz para una integración perfecta en cualquier entorno de proceso, como Ethernet, USB y E/S digitales. De este modo es posible transferir los datos de la inspección y las imágenes a través de la red, efectuar cargas y descargas de configuración, manipular los ajustes y mucho más. Los 20 puertos de E/S digitales garantizan una comunicación rápida de los datos de control críticos, como entradas de disparo, información binaria de resultados, protocolo o estado de las salidas. Una gran cantidad de comandos de comunicaciones documentados permiten la integración del sensor ZFX en el proceso existente mediante cualquiera de sus puertos de comunicaciones.





**ZFX-SR10/SC10**

Campo de visión:  
5 a 9 mm

Montaje C:  
**ZFX-S**  
**ZFX-SC**

**ZFX-SR50**

Campo de visión:  
10 a 50 mm

**ZFX-SC50**

Campo de visión:  
10 a 50 mm

**ZFX-SC90**

Campo de visión:  
50 a 90 mm

**ZFX-SC150**

Campo de visión:  
90 a 150 mm

**Un sensor para todas sus necesidades**

Elija la cámara y el controlador adecuados para el trabajo. Esto garantiza la máxima flexibilidad y contribuye a minimizar los costes de inversión.

La gama de cámaras proporciona un campo de visión desde 5 mm a 150 mm, que permite inspeccionar incluso grandes piezas de trabajo que anteriormente no se habrían podido manejar.

Al sistema ZFX se pueden conectar cámaras con iluminación integrada y enfoque ajustable. También se encuentran disponibles cámaras con montaje C, que permiten el montaje del objetivo/iluminación adecuado para cada aplicación así como una selección de controladores (con y sin lectura de códigos). En función de la cámara conectada, los controladores procesarán en monocromo o en color. Los controladores ZFX-C20/25 son sistemas de dos cámaras para aplicaciones avanzadas.

**Optimice la configuración con un clic**

Los ajustes automáticos son una función sofisticada de soporte integrado que aplica las condiciones de medición óptimas con sólo seleccionar AUTO. Los ajustes automáticos se pueden comprobar y cambiar en cada una de las pantallas de configuración.

**Selección automática del filtro de color**

Seleccione el filtro de color óptimo.



**Paso 1**

Pulse AUTO para mejorar automáticamente el contraste.

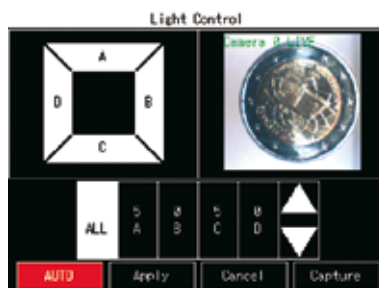


**Paso 2**

El filtro óptimo se selecciona automáticamente a partir de siete filtros de color.

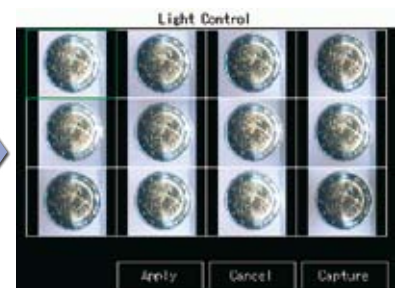
**Configuración automática del control de iluminación**

Ajuste la iluminación perfecta en muy poco tiempo.



**Paso 1**

Pulse AUTO para obtener automáticamente mediciones de iluminación óptima.



**Paso 2**

Elija la iluminación correcta con un solo clic.

# ZFX



## Easy Vision – Touch, Connect & Go

- Easy vision – intuitive teach & go user interfaces
- Live – built-in LCD touch monitors for setup and immediate feedback
- Communication – centralized setup & inspection via Ethernet
- Versatile – app. 20 tools, 32/128 inspections per image
- Simplicity – auto-adjustment functions for easy image setup
- Flexible – 1 or 2 cameras, colour or monochrome
- Barcode and Datamatrix




## Ordering Information

### Controllers

Appearance	Power supply	Circuit type	Model	
				Code reading models
	DC21.6 to 26.4V	NPN	ZFX-C10	ZFX-C10-CD
		PNP	ZFX-C15	ZFX-C15-CD
	DC21.6 to 26.4V	NPN	ZFX-C20	ZFX-C20-CD
		PNP	ZFX-C25	ZFX-C25-CD

### Cameras

Appearance	Type		Setting distance	Sensing area	Model	Remarks
 (ZFX-SC50)	Camera with lighting	Monochrome type	34mm to 49mm	5mm x 4.9mm to 9mm x 8.9mm (variable)	ZFX-SR10	Cable length: 2m
			38mm to 194mm	10mm x 9.8mm to 50mm x 49mm (variable)	ZFX-SR50	
		Color type	34mm to 49mm	5mm x 4.9mm to 9mm x 8.9mm (variable)	ZFX-SC10	
			34mm to 187mm	10mm x 9.8mm to 50mm x 49mm (variable)	ZFX-SC50 ZFX-SC50W(IP67)	
			67mm to 142mm	50mm x 49mm to 90mm x 89mm (variable)	ZFX-SC90 ZFX-SC90W(IP67)	
			115mm to 227mm	90mm x 89mm to 150mm x 148mm (variable)	ZFX-SC150 ZFX-SC150W(IP67)	
	Camera only	Monochrome type	The CCTV lens is selected according to the range of detection and the installation distance.		ZFX-S	–
	Color type			ZFX-SC		

### Cables

Type	Cable length	Model	
Camera Cable <sup>1</sup>	Normal type	3m, 8m	ZFX-VS
	Robot cable type	3m	ZFX-VSR
Camera Extension Cable	Normal type	3m	ZFX-XC3A
	Robot cable type	8m	ZFX-XC8A
		3m	ZFX-XC3AR
Parallel I/O Cable	2m, 5m	ZFX-VP	
RS-232C Cable	2m	ZFX-XPT2A	
RS-422 Cable	2m	ZFX-XPT2B	
Monitor Cable	2m, 5m	FZ-VM	

<sup>1</sup> It is necessary for ZFX-S and ZFX-SC. ZFX-SR\_/SC\_ is a cable drawing out type, it doesn't use it.

### Accessories

Type	Model	
Console	ZFX-KP (2m / 5m)	
LCD Monitor	FZ-M08	
Panel Mount Adapters	ZFX-XPM	
Optional Lighting	bar lighting	ZFV-LTL01
	bar double-lighting	ZFV-LTL02
	bar low-angle lighting	ZFV-LTL04
	light source for through beam	ZFV-LTF01

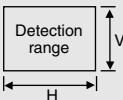
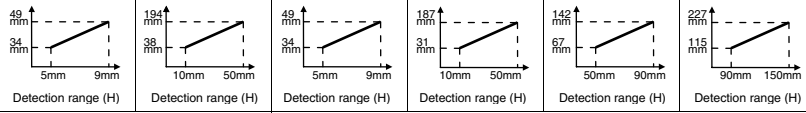


# Specifications

## Controller

Item		ZFX-C10(-CD)	ZFX-C15(-CD)	ZFX-C20(-CD)	ZFX-C25(-CD)	
Number of connected cameras		1		2		
Connectable camera		ZFX-SR_/SC_/S/SC				
Processing resolution		When ZFX-SR_/SC_ is connected:464 (H) x464 (V) When ZFX-S/SC is connected:608 (H) x464 (V)				
Display	LCD monitor	3.5" TFT color LCD (320 x 240 pixels)				
	Indicator	"Measuring" indicator (color: green): RUN Trigger indicator (color: blue): ENABLE Judgment indicator (color: orange): OUTPUT Error indicator (color: red): ERROR				
External I/F	Parallel Interface	Input	12 points (RESET, DSA, DI0 to 8, TRIG)			
		Output	22 points (OR, ERROR, RUN, ENABLE, GATE, STGOUT0, DO0 to 15)			
		Circuit type	NPN	PNP	PNP	
	Serial Interface	USB2.0	1 port, FULL SPEED, MINI-B connector			
		RS-232C	1 port, max. 115200 bps (cannot be used simultaneously with RS-422 interface)			
		RS-422	1 port, max. 115200 bps (cannot be used simultaneously with RS-232C interface)			
	Network communications	Ethernet	1 port, 100BASE-TX/10BASE-T			
Monitor output	Analog RGB output, 1 ch (resolution VGA: 640 x 480)					
Memory card I/F	SD card slot 1 ch					
Operation I/F		Touch panel, key operation, console connection				
Main functions	Number of registered banks		32 banks			
	Number of setup items		32 items/1 bank		128 items/1 bank	
	Measurement items	Shape inspection	Pattern, sensitive search		Pattern, sensitive, graphic, flexible search	
		Size inspection	Area		Area, labeling	
		Edge inspection	Position, width, count			
		Brightness/color inspection	Brightness, HUE			
		Application-based inspection	Defects		Defects, grouping	
		Code reading (-CD models only)	Barcode (WPC(JAN/EAN/UPC), Code 39, Codebar (NW-7), ITF (Interleaved 2 of 5), Code 93, Code 128, GS1-128, GS1 Databar, Pharmacode) Datamatrix (ECC200, QR Code, MicroQR Code, PDF417, MicroPDF417, Maxi Code, AZtec Code, Codablock)			
Position correction		1 model search, 2 model search, position, area				
Support	Image memory function		Max. 100 images		Max. 100 images (50 for 2 x cameras)	
Ratings	Power supply voltage		21.6 to 26.4 VDC (including ripple)			
	Current consumption		1.0 A max.		1.5 A max.	
	Insulation resistance		Across all lead wires and controller case: 20 MΩ (by 250 V megger)			
	Dielectric strength		Across all lead wires and controller case, 1000 VAC, 50/60 Hz, 1 min			
Operation environment robustness	Ambient temperature range		Operating: 0 to + 50°C, Storage: -15 to +60°C (with no icing or condensation)			
	Ambient humidity range		Operating and storage: 35% to 85% (with no condensation)			
	Ambient atmosphere		No corrosive gases allowed			
	Degree of protection		IP20 (IEC60529)			
	Vibration resistance (durability)		Vibration frequency: 10 to 150 Hz Single-amplitude: 0.35 mm Acceleration: 50 m/s <sup>2</sup> 10 times for 8 minutes			
	Shock resistance (destructive)		150 m/s <sup>2</sup> 3 times each in 6 directions (up/down, left/right, forward/backward)			

## Camera

Item	ZFX-SR10	ZFX-SR50	ZFX-SC10	ZFX-SC50 /SC50W	ZFX-SC90 /SC90W	ZFX-SC150 /SC150W	ZFX-S (monochrome type)	ZFX-SC (color type)
Detection range (H x V) 	5x4.9 mm to 9x8.9 mm (variable)	10x9.8 mm to 50x49 mm (variable)	5x4.9 mm to 9x8.9 mm (variable)	10x9.8 mm to 50x49 mm (variable)	50x49 mm to 90x89 mm (variable)	90x89 mm to 150x148 mm (variable)	The CCTV lens is selected according to the detection range and the setting distance.	
Setting distance (L)	34 to 49 mm	38 to 194 mm	34 to 49 mm	31 to 187 mm	67 to 142 mm	115 to 227 mm		
Relationship between setting distance and detection range 	Setting distance (L) 49 mm / 34 mm vs 5mm / 9mm		Setting distance (L) 49 mm / 34 mm vs 5mm / 9mm		Setting distance (L) 187 mm / 31 mm vs 10mm / 50mm		Setting distance (L) 142 mm / 67 mm vs 50mm / 90mm	
Image rate function	All-pixel capture inter-line transfer type 1/3" CCD (monochrome)		All-pixel capture inter-line transfer type 1/3" CCD (color)			All-pixel capture inter-line transfer type 1/3" CCD (monochrome)		All-pixel capture inter-line transfer type 1/3" CCD (color)
Lens mount	- (with Lens)						C mount	

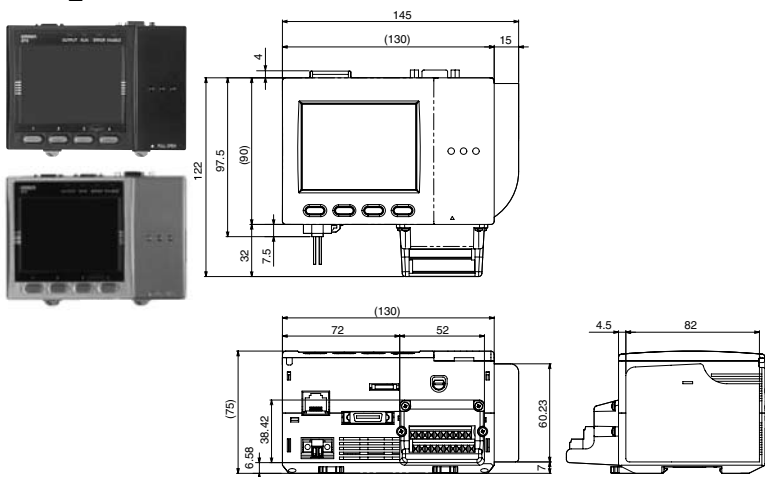
Item		ZFX-SR10	ZFX-SR50	ZFX-SC10	ZFX-SC50 /SC50W	ZFX-SC90 /SC90W	ZFX-SC150 /SC150W	ZFX-S (monochrome type)	ZFX-SC (color type)
Lighting	Lighting method	Pulse lighting						-	
	LED	Red LED		White LED					
	Type	Direct lighting							
	Guide light	Available (center, measurement region)		Not available					
	Optional lighting I/F	Not available		Not available	Available (ZFV-LT Series)		Not available	Available External lighting: 3Z4S-LT Series Flash Controller: made by Moritex Corporation 3Z4S-LT MLEK-C100E1TSX	
	Indicator Class <sup>1</sup>	-		Class 1	Class 2	Class 2	Class 1	-	
Ratings	Current consumption	Approx. 200 mA			Approx. 350 mA (15 VDC: approx. 150 mA, 48 VDC: approx. 200 mA) (including current consumption when optional lighting is connected)			Approx. 100 mA	
Operation environment robustness	Ambient temperature range	Operating: 0 to + 40°C, Storage: -20 to +65°C (with no icing or condensation)						Operating: 0 to + 50°C, Storage: -20 to +65°C (with no icing or condensation)	
	Ambient humidity range	Operating and storage: 35% to 85% (with no condensation)							
	Ambient atmosphere	No corrosive gases allowed							
	Degree of protection	IP65 (IEC60529)		ZFX-SC__ : IP65 (IEC60529), ZFX-SC__W: IP67 (IEC60529)				IP20 (IEC60529)	
	Dielectric strength	1000 VAC 50 Hz/60 Hz 1 min						500VAC 50 Hz/60Hz 1 min	
	Vibration resistance (durability)	10 to 150 Hz Single-amplitude 0.35 mm 10 times for 8 min each in X, Y, and Z directions							
	Shock resistance (destructive)	150 m/s <sup>2</sup> 3 times each in 6 directions (up/down, left/right, forward/backward)							
Connection method	Cable built-in type (cable length: 2 m)						Connector connection type (camera cable ZFX-VS/VSR required)		

<sup>1</sup>: Applicable standards IEC60825-1:1993 +A1:1997 +A2:2001, EN60825-1:1994 +A2:2001

## External Dimensions

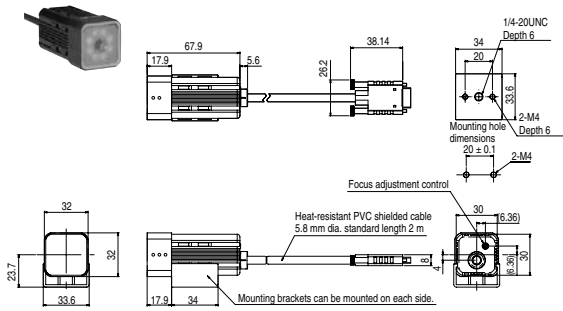
### Controllers (Unit: mm)

ZFX-C\_

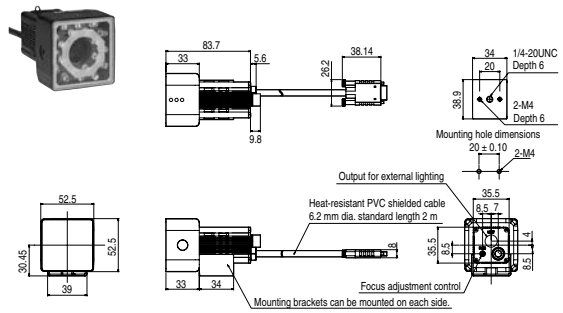


Cameras

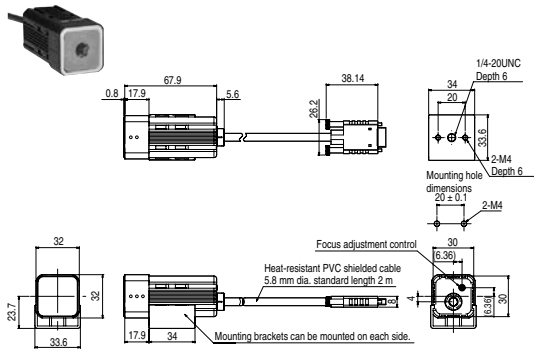
ZFX-SR10/SR50



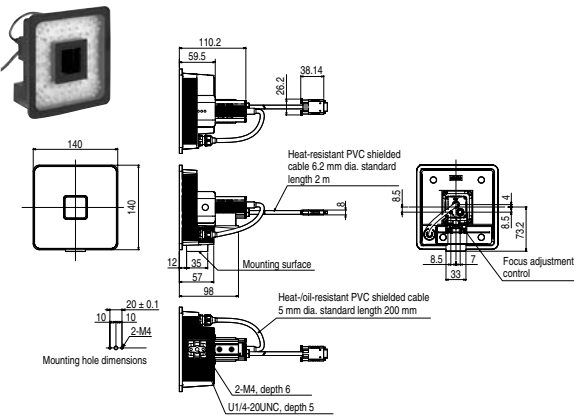
ZFX-SC90/90W



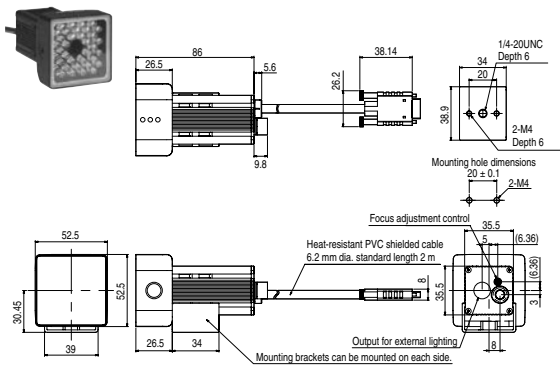
ZFX-SC10



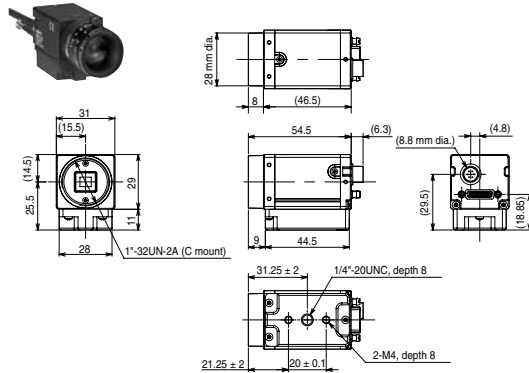
ZFX-SC150/150W



ZFX-SC50/50W



ZFX-S/SC



Cat. No. E381-E1-02

OMRON EUROPE B.V. Wegalaan 67-69, NL-2132 JD, Hoofddorp, Países Bajos. Tel: +31 (0) 23 568 13 00 Fax: +31 (0) 23 568 13 88 www.industrial.omron.eu

## OMRON ELECTRONICS IBERIA S.A.

### ESPAÑA

c/Arturo Soria 95, E-28027 Madrid  
Tel: +34 913 777 900  
Fax: +34 913 777 956  
omron@omron.es  
www.industrial.omron.es

**Fax 902 361 817**

**Madrid** Tel: +34 913 777 913  
**Barcelona** Tel: +34 932 140 600  
**Sevilla** Tel: +34 954 933 250  
**Valencia** Tel: +34 963 530 000  
**Vitoria** Tel: +34 945 296 000

### PORTUGAL

Torre Fernão Magalhães  
Avenida D. João II, Lote 1.17.02, 6º Piso  
1990 - 084 - Lisboa  
Tel: +351 21 942 94 00  
Fax: +351 21 941 78 99  
info.pt@eu.omron.com  
www.industrial.omron.pt

**Lisboa** Tel: +351 21 942 94 00  
**Oporto** Tel: +351 22 715 59 00

### Alemania

Tel: +49 (0) 2173 680 00  
www.industrial.omron.de

### Austria

Tel: +43 (0) 2236 377 800  
www.industrial.omron.at

### Bélgica

Tel: +32 (0) 2 466 24 80  
www.industrial.omron.be

### Dinamarca

Tel: +45 43 44 00 11  
www.industrial.omron.dk

### Finlandia

Tel: +358 (0) 207 464 200  
www.industrial.omron.fi

### Francia

Tel: +33 (0) 1 56 63 70 00  
www.industrial.omron.fr

### Hungría

Tel: +36 1 399 30 50  
www.industrial.omron.hu

### Italia

Tel: +39 02 326 81  
www.industrial.omron.it

### Noruega

Tel: +47 (0) 22 65 75 00  
www.industrial.omron.no

### Países Bajos

Tel: +31 (0) 23 568 11 00  
www.industrial.omron.nl

### Polonia

Tel: +48 (0) 22 645 78 60  
www.industrial.omron.pl

### Reino Unido

Tel: +44 (0) 870 752 08 61  
www.industrial.omron.co.uk

### República Checa

Tel: +420 234 602 602  
www.industrial.omron.cz

### Rusia

Tel: +7 495 648 94 50  
www.industrial.omron.ru

### Sudáfrica

Tel: +27 (0)11 579 2600  
www.industrial.omron.co.za

### Suecia

Tel: +46 (0) 8 632 35 00  
www.industrial.omron.se

### Suiza

Tel: +41 (0) 41 748 13 13  
www.industrial.omron.ch

### Turquía

Tel: +90 216 474 00 40  
www.industrial.omron.com.tr

**Más representantes de Omron**  
www.industrial.omron.eu

Distribuidor autorizado:



## never fail?

## never fail!

Inspect smarter... You can rely on it!