

manómetros de cápsula DN 4"-4.5"-6"



PED 2014/68/UE

Realizados para medir bajísimas presiones y depresiones entre las escalas -600...0/0...600 mbar, principalmente con gas.

2.09.1 - MN9 DN 4"

- Normativa de referencia:** EN837-3 y ASME B40.1.
- Escala:** de 0...25 mbar a 0...600 bar, vacío y presión combinada vacío/presión (u otra unidad de medida equivalente).
- Clase de precisión:** clase 1,6 según EN 837-3 y B grade as per ASME B40.1.
- Temperatura ambiente:** -25...+65 °C.
- Temperatura del fluido de proceso:** +65°C.
- Presión de trabajo:** máx 75% del VFE.
- Sobrepresión:** 25% del VFE.
- Grado de protección:** IP 55 según IEC 529.
- Racord de conexión al proceso:** en acero inox.
- Elemento sensible:** capsula en aleación de bronce.
- Caja e aro de cierre:** en acero inox, o caja tronco-cónica en PBT reforzado con fibra de vidrio por DN 4.5".
- Visor:** de cristal templado.
- Mecanismo:** en aleación orologera.
- Esfera:** en aluminio con fondo blanco, con graduaciones y numeraciones en negro.
- Esfera especiales:** escalas distintas del standard y marca del cliente, bajo consulta previa.
- Aguja indicadora:** en aluminio.
- Regulación:** Interna, en la esfera.

2.10.1 - MN9/18 DN 4"-4.5"-6" - "todo inox"

- Escala:** de 0...25 a 0...600 mbar para DN 4"-4.5"; de 0...2,5 a 0...600 mbar para DN 6"; (u otra unidad de medida equivalente).
- Temperatura del fluido de proceso:** +100 °C.
- Racord de conexión al proceso:** en AISI 316L.
- Elemento elástico:** cápsula en AISI 316 Ti (1.4571).
- Otras características:** como el MN9 DN 4".

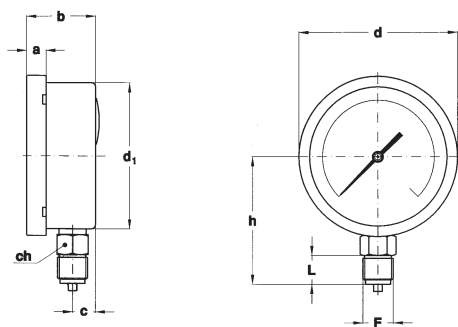
OPCIONES

0...2,5 mbar (1)
0...4 mbar (1)
0...6 mbar (1)
0...10 mbar (1)
0...16 mbar (1)
0...25 mbar
0...40 mbar
0...60 mbar
0...100 mbar
0...160 mbar
0...250 mbar
0...400 mbar
0...600 mbar

-2,5...0 mbar (1)
-4...0 mbar (1)
-6...0 mbar (1)
-10...0 mbar (1)
-16...0 mbar (1)
-25...0 mbar
-40...0 mbar
-60...0 mbar
-100...0 mbar
-160...0 mbar
-250...0 mbar
-400...0 mbar
-600...0 mbar

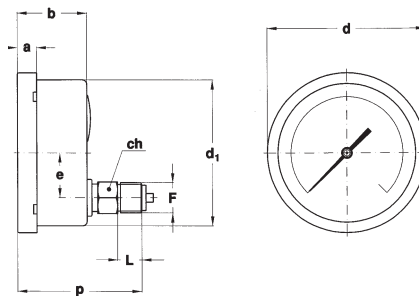
-1...1,5 mbar (1)
-1,5...1 mbar (1)
-1...3 mbar (1)
-2...2 mbar (1)
-3...1 mbar (1)
-2...4 mbar (1)
-4...2 mbar (1)
-3...3 mbar (1)
-4...6 mbar (1)
-6...4 mbar (1)
-5...5 mbar (1)
-6...10 mbar (1)
-10...6 mbar (1)
-10...15 mbar
-15...10 mbar
-15...25 mbar
-25...15 mbar
-20...40 mbar
-40...20 mbar
-40...60 mbar
-60...40 mbar
-60...100 mbar
-100...60 mbar
-100...150 mbar
-150...100 mbar
-150...250 mbar
-250...150 mbar
-200...400 mbar
-400...200 mbar

(1) para DN 6"



A - RADIAL

para montaje local directo.



D - POSTERIOR

para montaje local directo

Montaje	DN	F	a	b	c	d	d ₁	e	h	p	L	ch	Peso : kg	
Radial	E 4"	41M G 1/2 A 43M 1/2-14 NPT	13	48,6	16,1	110,6	101		86		20	22	0,52	
Radial	F* 4.5"		-	86	42	126	148		93		20	22	0,8	
Radial	G 6"		15	50,5	16,5	161	149,6		86		20	22	1	
Posterior	E 4"		13	48,6		110,6	101	31		86,8		20	22	0,57
Posterior	G 6"		15	50,5		161	149,6	31		86,8		20	22	0,9

F* = caja tronco-cónica

dimensiones : mm

OPCIONES

MODELO	MN9	MN9/18
C40 - Caja y aro de cierre en AISI 316L		◆
K10 - Clase de precisión 1 (para escalas ≥ 25 mbar.)		◆
MIX - Mecanismo inox		◆
B - Abrazadera en "U" para instrumentos con racord posterior.	◆	◆
C - Brida con 3 agujeros para instrumentos con racord radial.	◆	◆
E - Brida con 3 agujeros para instrumentos con racord posterior.	◆	◆
T32 - Visor en cristal doble.	◆	◆
2G2 - ATEX II 2G Ex h - T.a. -20...+60 °C (1)		◆
2D5 - ATEX II 2GD Ex h - T.a. -53...+60 °C (1, 2, 3)		◆
ECV - Ejecución con caja ventilada - IP65/67 - T.a. -53...+65 °C (2)		◆
E67 - Grado de protección IP65/67 (3)		◆

SECUENCIA PARA ENCARGAR

Sección / Modelo / Caja / Montaje / Diámetro / Escalas / Conexión al Proceso / Opciones
 2 / 09 / 1 / A / E / 41M / B...E
 10 / D / F* / 43M / C40...E67
 G