

xtremeDB modulo passivo XDB-5-16IO

10x DT4P - 16 segnali, no alimentazione sensore

10 vie, 4 poli, 16 segnali
senza LED

Attacco ad innesto DT-4P

IP69K (con l'utilizzo di cavi di connessione MDC xtreme)

Cavi di connessione sull'online shop nella sezione "Tecnica di connessione".

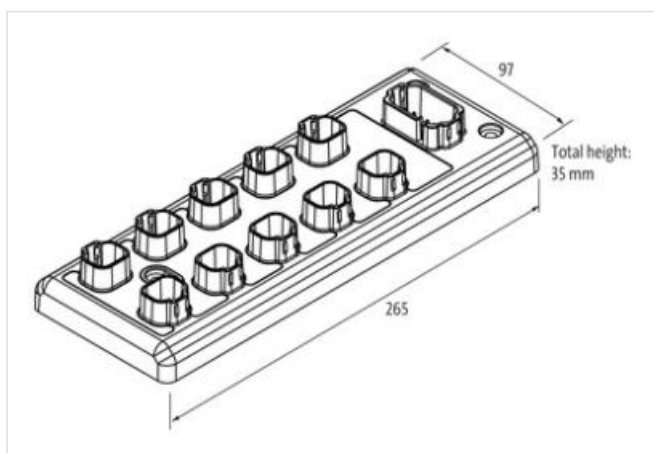
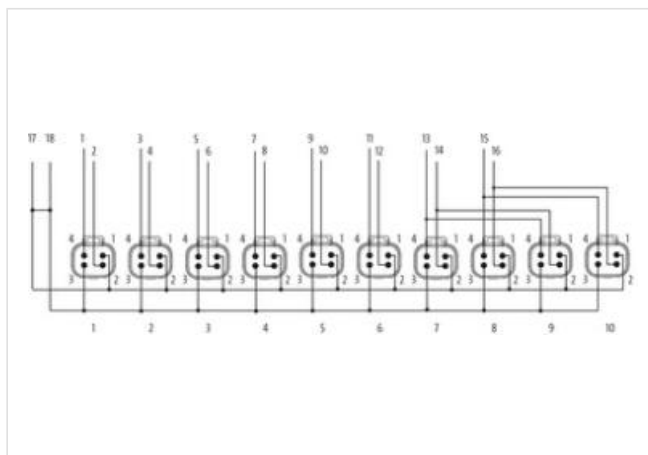
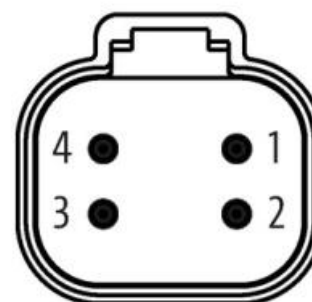
Link al prodotto**Immagine**

Immagine rappresentativa

Female
male contacts

**Dati tecnici**

Tensione d'esercizio	24 V DC (8...32 V DC)
Corrente d'esercizio per contatto	max. 13 A
Custodia	PA
Corrente totale	max. 26 A

Dati generali

Range temperatura -40...+80 °C

Disposizione contatti

PIN 2 (S2)

PIN 4 (S1)

Product article number of manufacturer DP-34045-5-000