

**xtremeDB modulo passivo XDB-4-NPN**

10x DT4P - 16 segnali, no alimentazione sensore

10 vie, 4 poli, 16 segnali

Attacco ad innesto DT-4P

IP69K (con l'utilizzo di cavi di connessione MDC xtreme)

Cavi di connessione sull'online shop nella sezione "Tecnica di connessione".

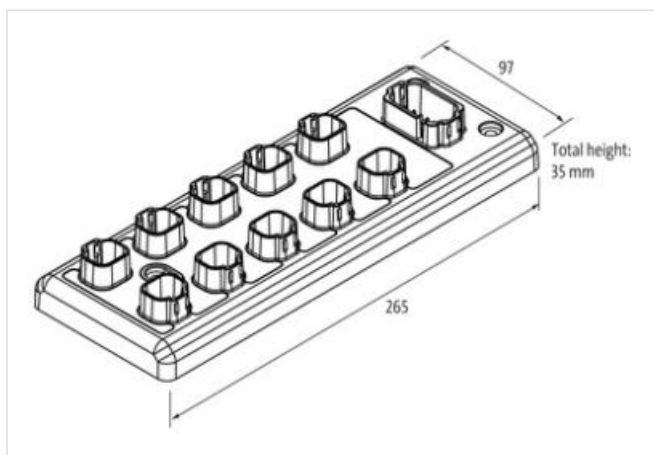
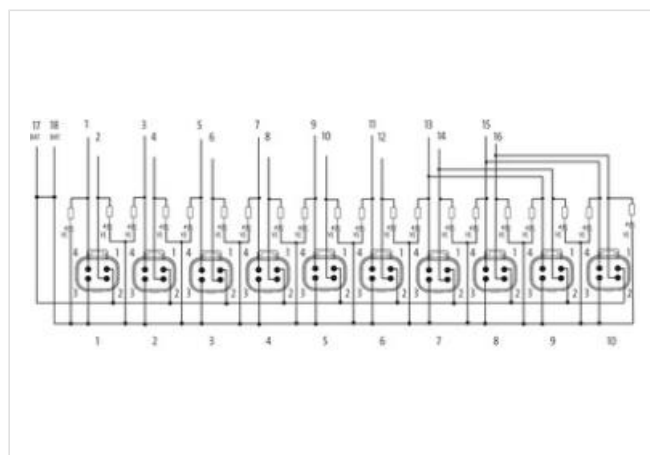
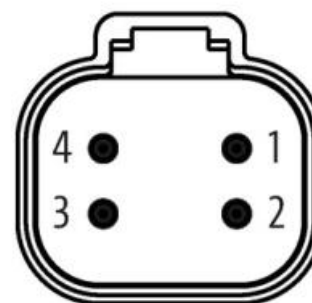
[Link al prodotto](#)**Immagine**

Immagine rappresentativa

Female  
male contacts

**Dati tecnici**

Tensione d'esercizio 24 V DC (8...32 V DC)

Corrente d'esercizio per contatto max. 13 A

Custodia PA

Corrente totale max. 26 A

**Dati generali**

Range temperatura -40...+80 °C

**Disposizione contatti**

PIN 1 (+)

PIN 2 (S2)

PIN 3 (+)

PIN 4 (S1)

Segnale: giallo (NPN)

Product article number of manufacturer DP-34045-4-000