

MET trasformatore di isolamento monofase

P: 1500VA IN: 400VAC+/- 5% OUT: 230VAC

Trasformatori monofase - di comando e separazione

1500 VA

Classe di isolamento T 60/B

[Link al prodotto](#)

Immagine

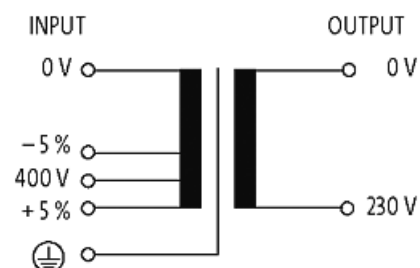
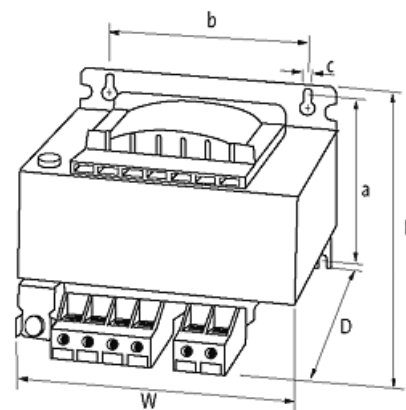


Immagine rappresentativa

Certificazioni



| Dati generali | |
|------------------------------------|---|
| Norme | EN 61558-1, EN 61558-2-4, EN 62041 category 0 |
| Test tensione d'isolamento | 4 kV (prim./sec.) |
| Dimensioni HxLxP | 168x174x162 mm |
| Misure di fissaggio a x bxc | 141.5x135x7 mm |
| Ø foratura | 7x11 mm |
| Tipo di fissaggio | Fissaggio a parete tramite asole |
| Range temperatura | -20...+60 °C (temp. di stoccaggio -40...+80 °C) |
| Uscita | |
| Tensione d'uscita | 230 V AC |
| Potenza in uscita | 1500 VA |
| Ingresso | |
| Tensione d'ingresso | 400 V AC ±5% |
| Frequenza | 50...60 Hz |
| Corrente di cortocircuito | 201.5 A (400 V AC) |
| Corrente d'ingresso | 3.97 A (400 V AC) |
| Picco all'accensione | 50 A (400 V AC) |
| dati commerciali | |
| EAN | 4048879078849 |
| eClass | 27031302 |
| Lotto minimo ordinabile | 1 |
| Numero di tariffa doganale | 85043200 |
| paese di origine | CZ |