

MET trasformatore di isolamento monofase

P: 630VA IN: 230VAC+/- 5% OUT: 230VAC

Trasformatori monofase - di comando e separazione

630 VA

Classe di isolamento T 60/B

[Link al prodotto](#)

Immagine

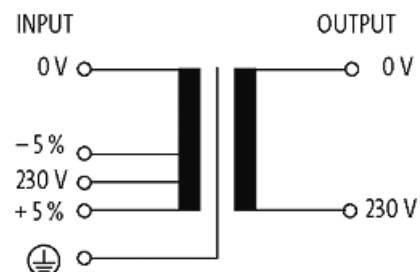
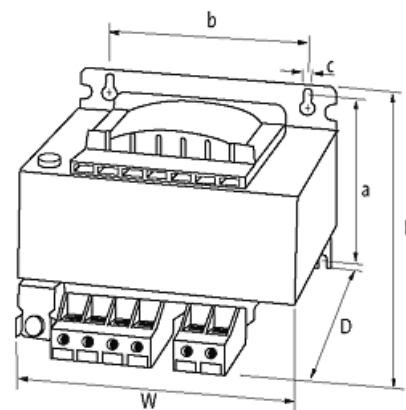


Immagine rappresentativa

Certificazioni



Dati generali	
Norme	EN 61558-1, EN 61558-2-4, EN 62041 category 0
Test tensione d'isolamento	4 kV (prim./sec.)
Tipo di fissaggio	Fissaggio a parete tramite asole
Dimensioni HxLxP	129x150x148 mm
Misure di fissaggio axbxc	107.5x122x7 mm
Ø foratura	7x11 mm
Range temperatura	-20...+60 °C (temp. di stoccaggio -40...+80 °C)
Uscita	
Tensione d'uscita	230 V AC
Potenza in uscita	630 VA
Ingresso	
Tensione d'ingresso	230 V AC ±5%
Frequenza	50...60 Hz
Corrente di cortocircuito	82.3 A (230 V AC)
Corrente d'ingresso	2.98 A (230 V AC)
Picco all'accensione	75.6 A (230 V AC)
dati commerciali	
EAN	4048879079006
eClass	27031302
Lotto minimo ordinabile	1
Numero di tariffa doganale	85043180
paese di origine	CZ