

**MET trasformatore di isolamento monofase**

P: 500VA IN: 240-415VAC OUT: 110-110-20VAC

Trasformatori monofase - di comando e separazione

500 VA

Classe di isolamento T 60/B

[Link al prodotto](#)

Immagine

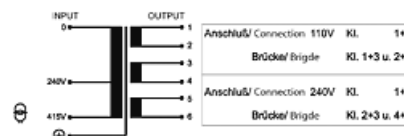
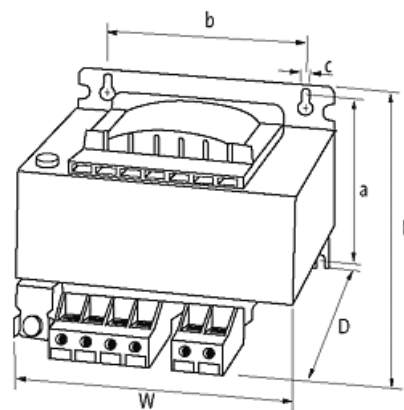
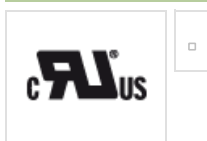


Immagine rappresentativa

Certificazioni



Dati generali

Norme	EN 61558-1, EN 61558-2-4, EN 62041 category 0
Test tensione d'isolamento	4 kV (prim./sec.)
Tipo di fissaggio	Fissaggio a parete tramite asole
Misure di fissaggio a×b×c	90×122×7 mm
Ø foratura	7×11 mm
Dimensioni H×L×P	112.6×150×170 mm
Range temperatura	-20...+60 °C (temp. di stoccaggio -40...+80 °C)

#### Uscita

Tensione d'uscita	110/240 V AC
Potenza in uscita	500 VA

#### Ingresso

Tensione d'ingresso	240/415 V AC
Corrente di cortocircuito	51.33 A (240 V AC); 29.7 A (415 V AC)
Corrente d'ingresso	2.3 A (240 V AC); 1.36 A (415 V AC)
Picco all'accensione	58.3 A (240 V AC); 33.6 A (415 V AC)
Frequenza	50...60 Hz

#### dati commerciali

EAN	4048879079013
eClass	27031302
Lotto minimo ordinabile	1
Numero di tariffa doganale	85043180
paese di origine	CZ