

**MET trasformatore di sicurezza monofase**

P: 500VA IN: 400VAC+/- 5% OUT: 24VAC

Trasformatore safety monofase

500 VA

Classe di isolamento T 60/B

[Link al prodotto](#)

Immagine

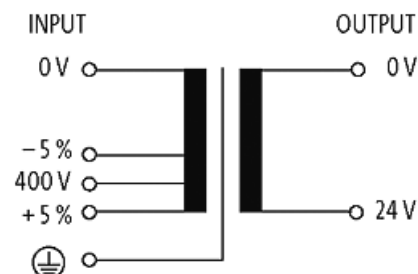
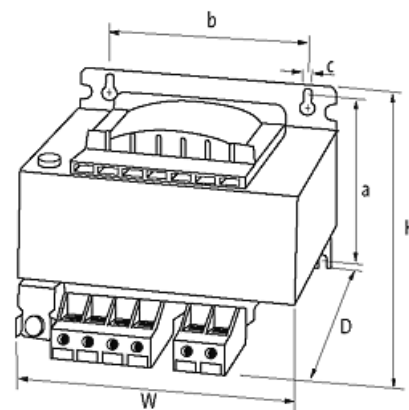


Immagine rappresentativa

Certificazioni



Dati generali	
Norme	EN 61558-1, EN 61558-2-6, EN 62041 category 0
Test tensione d'isolamento	4 kV (prim./sec.)
Tipo di fissaggio	Fissaggio a parete tramite asole
Range temperatura	-20...+60 °C (temp. di stoccaggio -40...+80 °C)
Dimensioni HxLxP	112.6x150x146 mm
Misure di fissaggio a <b>x</b> bxc	90x122x7 mm
Ø foratura	7x11 mm
Uscita	
Tensione d'uscita	24 V AC (SELV)
Potenza in uscita	500 VA
Ingresso	
Tensione d'ingresso	400 V AC ±5%
Frequenza	50...60 Hz
Corrente d'ingresso	2.67 A (400 V AC)
Picco all'accensione	20.76 A (400 V AC)
Corrente di cortocircuito	43.13 A (400 V AC)
dati commerciali	
EAN	4048879079020
eClass	27031302
Lotto minimo ordinabile	1
Numero di tariffa doganale	85043180
paese di origine	CZ