

**MET trasformatore di sicurezza monofase**

P: 500VA IN: 230VAC+/- 5% OUT: 24VAC

Trasformatore safety monofase

500 VA

Classe di isolamento T 60/B

[Link al prodotto](#)

Immagine

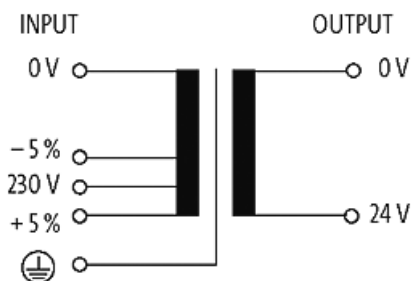
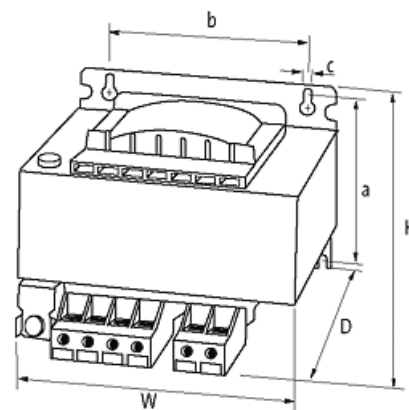


Immagine rappresentativa

Certificazioni



**Dati generali**

Test tensione d'isolamento	4 kV (prim./sec.)
Norme	EN 61558-1, EN 61558-2-6, EN 62041 category 0
Tipo di fissaggio	Fissaggio a parete tramite asole
Misure di fissaggio a×b×c	90×122×7 mm
Ø foratura	7×11 mm
Dimensioni H×L×P	112.6×150×146 mm
Range temperatura	-20...+60 °C (temp. di stoccaggio -40...+80 °C)

**Uscita**

Tensione d'uscita	24 V AC (SELV)
Potenza in uscita	500 VA

**Ingresso**

Corrente d'ingresso	2.3 A (230 V AC)
Picco all'accensione	35.45 A (230 V AC)
Corrente di cortocircuito	74.76 A (230 V AC)
Tensione d'ingresso	230 V AC ±5%
Frequenza	50...60 Hz

**dati commerciali**

EAN	4048879079037
eClass	27031302
Lotto minimo ordinabile	1
Numero di tariffa doganale	85043180
paese di origine	CZ