

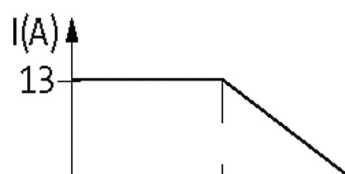
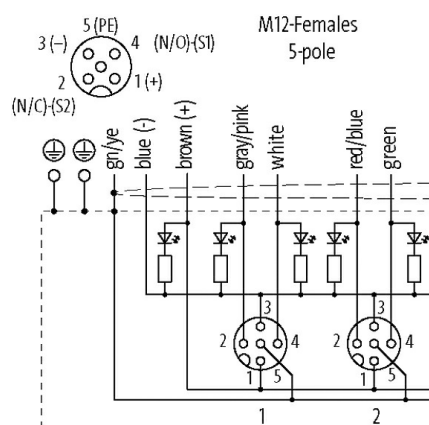
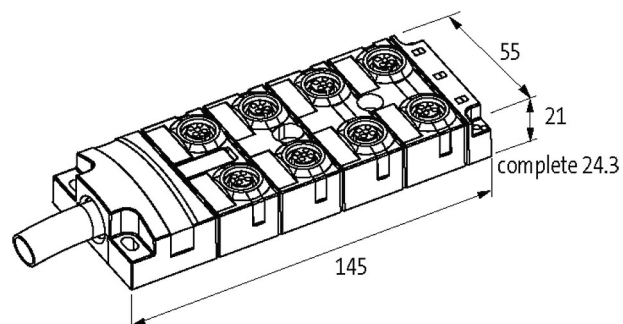
**MVP metallico 8XM12 5 poli cavo precablato**

5m PUR 16x0,34+3X0,75, UL/CSA

8 vie, 5 poli  
schermato  
con LED per segnali PNP digitali 24 V DC  
Altre lunghezze secondo disponibilità.  
5.0 m  
Sostituisce prodotto identico (cod. 27512)

[Link al prodotto](#)

Immagine



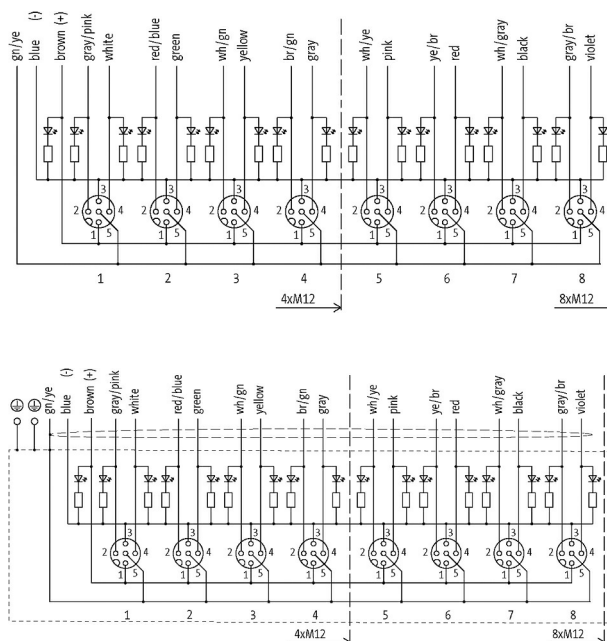
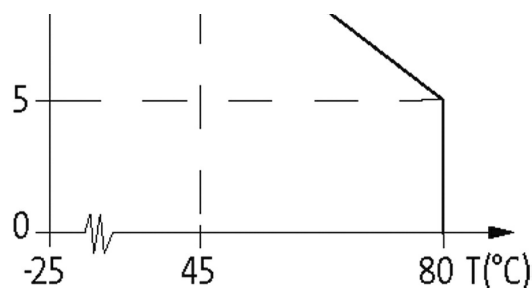


Immagine rappresentativa

**Certificazioni**



**Dati tecnici**

Tensione d'esercizio	24 V DC
Corrente d'esercizio per contatto	max. 4 A
Corrente totale	max. 7.5 A
Bloccaggio connettore	Filettatura (M12x1 mm)
Grado di protezione	IP65, IP67, IP68
Custodia	Pressofuso di zinco, nichelato opaco

**Dati generali**

Range temperatura	-20...+90 °C, a seconda della qualità del cavo
-------------------	--

**Cavi**

Numero del cavo	401
N°/diametro del filo	16x 0.34 + 3x 0.75 mm <sup>2</sup>
Isolamento del filo	TPE (gr-rosa, bi, ro-bl, ve, bi-ve, gia, ma-ve, gr, bi-gia, rosa, gia-ma, ro, bi-gr, ne, gr-ma, vi, ma, bl, ve-gia)
Valori catena portacavo	5 Mio.
Colore	grigio

Le informazioni contenute nel presente prospetto sono state redatte con la massima cura.

Murrelektronik non è responsabile delle variazioni apportate ai prodotti o alle informazioni in esso contenute. 02/21

Murrelektronik S.r.l. | Parco Tecnologico ENERGY PARK, Building 03, Via Energy Park 6 | 20871 Vimercate (MB) | Tel. +39 039 6872611 | Fax | shop@murrelektronik.it | shop.murrelektronik.it

Materiale (rivestimento)	PUR (UL/CSA)
Ø esterno	11.7 mm ±5%
Raggio di curvatura (mobile)	12× Ø esterno
Range temperatura (fissa)	-40...+90 °C
Range temperatura (mobile)	-40...+90 °C
Identificazione cavo	401
Certificazioni (cavo)	UL (AWM-Style 20233/10042), CSA; CE conform
Peso cavo [G/m]	237,6
Materiale (cavetto)	Cavetto rame, scoperto
Resistenza (conduttore)	max. 53 Ω/km (0.34 mm <sup>2</sup> ); max. 26 Ω/km (0.75 mm <sup>2</sup> ); (20 °C)
Ø filo rigido (conduttore)	0.1 mm
Struttura (conduttore)	42× 0.1 mm (0.34 mm <sup>2</sup> ); 96× 0.1 mm (0.75 mm <sup>2</sup> ); (cavetto multi-filo classe 6)
Diametro (conduttore)	16× 0.34 + 3× 0.75 mm <sup>2</sup>
AWG	simile a AWG 22 (0.34 mm <sup>2</sup> ); simile a AWG 18 (0.75 mm <sup>2</sup> )
Materiale (isolante cavetti)	TPE-E
Durezza Shore (isolamento cavetto)	55 ±5 D
Ø cavetto incl. isolamento	1.3 ±5% mm (0.34 mm <sup>2</sup> ); 2.6 ±5% (0.75 mm <sup>2</sup> )
Colore/numero cavetti	gr-rosa, bi, ro-bl, ve, bi-ve, gia, ma-ve, gr, bi-gia, rosa, gia-ma, ro, bi-gr, ne, gr-ma, vi, ma, bl, ve-gia
Schermatura	si min. 80%
Materiale (rivestimento)	PUR
Durezza (rivestimento)	94 ±5 A
Ø esterno (rivestimento)	11.7 mm ±5%
Colore (rivestimento)	grigio
Resistenza chimica	buona resistenza a oli, benzina e agenti chimici (ISO 6722)
Tensione nominale	300/300 V AC
Tensione di prova	2000 V AC
Carico di corrente	a norme DIN VDE 0298-4
Range temperatura (fissa)	-40...+90 °C
Range temperatura (mobile)	-40...+90 °C
raggio di curvatura (fisso)	10× Ø esterno
Raggio di curvatura (mobile)	12× Ø esterno
N. di cicli (catena portacavo)	max. 5 Mio. (25 °C)
Velocità (c. portacavo)	max. 2 m/s

#### Disposizione contatti

PIN 1	(+)
PIN 2	(NC)/(S2)
PIN 3	(-)
PIN 4	(NO)/(S1)
PIN 5	(Terra)
	LED (verde): Power / LED (giallo): (S1/S2)
Schermatura	tramite filettatura M12

#### dati commerciali

EAN	4048879352093
eClass	27279219
Lotto minimo ordinabile	1
Numero di tariffa doganale	85444290
paese di origine	CZ