

**MVP metallico 8XM12 5 poli cavo precablato**

3m PUR 16x0,5+3x1,0, UL/CSA senza LED

8 vie, 5 poli

senza LED per segnali analogici fino a 125 V AC/DC

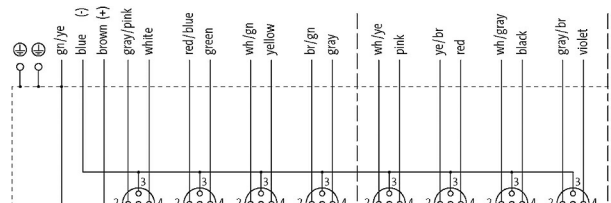
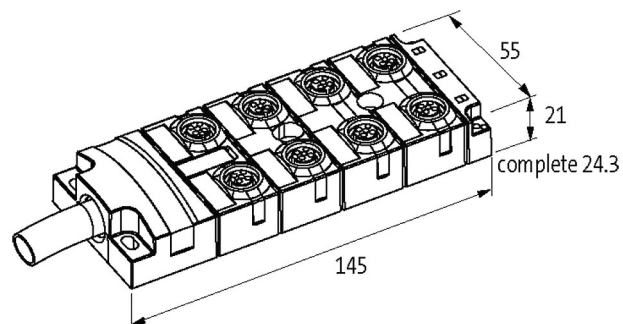
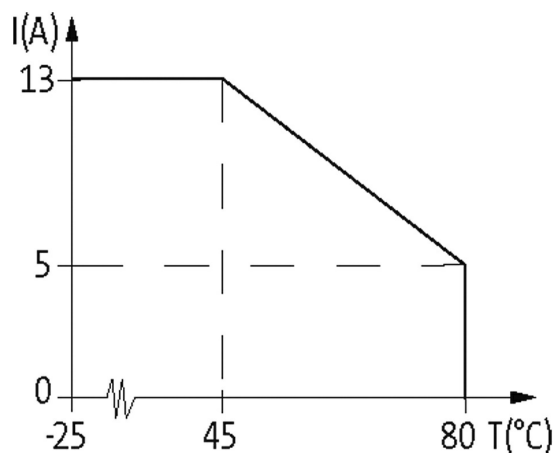
Altre lunghezze secondo disponibilità.

3.0 m

Sostituisce prodotto identico (cod. 27496)

[Link al prodotto](#)

Immagine



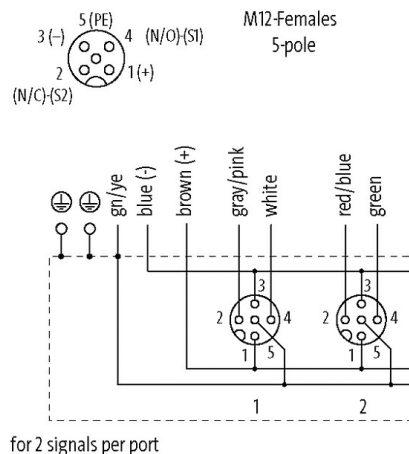
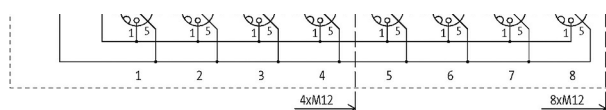
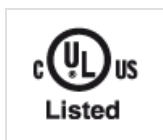


Immagine rappresentativa

**Certificazioni**



**Dati tecnici**

Tensione d'esercizio	max. 125 V AC/DC
Corrente d'esercizio per contatto	max. 4 A
Corrente totale	max. 7.5 A
Bloccaggio connettore	Filettatura (M12×1 mm)
Grado di protezione	IP65, IP67, IP68
Custodia	Pressofuso di zinco, nichelato opaco

**Dati generali**

Range temperatura	-20...+90 °C, a seconda della qualità del cavo
-------------------	--

**Cavi**

Numero del cavo	452
N°/diametro del filo	16× 0.5 + 3× 1.0 mm <sup>2</sup>
Isolamento del filo	TPE (gr-rosa, bi, ro-bl, ve, bi-ve, gia, ma-ve, gr, bi-gia, rosa, gia-ma, ro, bi-gr, ne, gr-ma, vi, ma, bl, ve-gia)
Valori catena portacavo	5 Mio.
Colore	grigio
Materiale (rivestimento)	PUR (UL/CSA)
Ø esterno	11.5 mm ±5%
Raggio di curvatura (mobile)	10× Ø esterno
Range temperatura (fissa)	-40...+80 °C
Range temperatura (mobile)	-5...+80 °C
Identificazione cavo	452
Certificazioni (cavo)	UL (AWM-Style 20233), CSA
Peso cavo [G/m]	231,0
Materiale (cavetto)	Cavetto rame, scoperto
Resistenza (conduttore)	max. 39 Ω/km (0.5 mm <sup>2</sup> ); max. 20 Ω/km (1.0 mm <sup>2</sup> ); (20 °C)

Le informazioni contenute nel presente prospetto sono state redatte con la massima cura.

Murrelektronik non è responsabile delle variazioni apportate ai prodotti o alle informazioni in esso contenute. 02/21

Ø filo rigido (conduttore)	0.1 mm
Struttura (conduttore)	64× 0.1 mm (0.5 mm <sup>2</sup> ), 128× 0.1 mm (1.0 mm <sup>2</sup> ); (cavetto multi-filo classe 6)
Diametro (conduttore)	16× 0.5 + 3× 1.0 mm <sup>2</sup>
AWG	simile a AWG 20 (0.5 mm <sup>2</sup> ); simile a AWG 17 (1.0 mm <sup>2</sup> )
Materiale (isolante cavetti)	TPE-E
Durezza Shore (isolamento cavetto)	55 ±3 D
Ø cavetto incl. isolamento	1.6 mm ±5% (0.5 mm <sup>2</sup> ); 2.1 mm ±5% (1.0 mm <sup>2</sup> )
Materiale (rivestimento)	PUR
Ø esterno (rivestimento)	11.6 mm ±5%
Colore (rivestimento)	grigio
Resistenza chimica	buona resistenza a oli, benzina e agenti chimici
Tensione nominale	300/300 V AC
Tensione di prova	2000 V AC
Raggio di curvatura (mobile)	10× Ø esterno
N. di cicli (catena portacavo)	max. 5 Mio.
Velocità (c. portacavo)	max. 2 m/s

**Disposizione contatti**

PIN 1	(+)
PIN 2	(NC)/(S2)
PIN 3	(-)
PIN 4	(NO)/(S1)
PIN 5	(Terra)

**dati commerciali**

EAN	4048879351966
eClass	27279219
Lotto minimo ordinabile	1
Numero di tariffa doganale	85444290
paese di origine	CZ